

# Blicken Sie weiter und beobachten Sie, was Sie möchten

## 37x PTZ Dome Kameras



1/4" 37x High Resolution WDR PTZ Dome Kamera

## SCP-3370TH/3370H/3370

Die SCP-3370PTZ Dome Kamera Serie verfügt über eine fortschrittliche automatische Verfolgung und das in seiner Klasse führende optische 37-fache Zoom (3,5-129,5mm) mit einer ultra hohen Lichtempfindlichkeit von 0,7 Lux in Farbe und ,07 Lux bei S/W ohne eingeschaltetes Sens-up. Mit der SVV, DSP Engine stellen die PTZ Dome Kameras der Serie SCP3370 SSNR III, die dritte Generation von Samsungs Super Rauschunterdrückung, WDR und VPS ((Virtual Progressive Scan) zur Verfügung, um unter allen Lichtverhältnissen deutliche und lebendige Bilder zu liefern. Die Modelle SCP-3370H/3370TH verfügen über ein wasserdichtes Gehäuse mit der Schutzklasse IP66 und einen integrierten Heizlüfter. Das Modell SCP-3370TH unterstützt die Objektverfolgung und Intelligente Videoanalyse, die das Verfolgen eines Objekts in der Überwachungszone ermöglicht und somit eine effiziente und genaue Überwachung gewährleistet.

- Leistungsstarkes 37x Zoom (3.5 ~ 129.5mm), 16x Digitalzoom
- Hohe Auflösung von 600 TV-Zeilen
- Tag & Nacht Umschaltung (ICR), WDR, VPS, Intelligentes Video, SSNR III
- Integrierter Heizlüfter (SCP-3370TH/3370H)
- Auto Verfolgungsfunktionen (SCP-3370H)

# 1/4" 37x High Resolution WDR PTZ Dome Kamera

# SCP-3370TH/3370H/3370



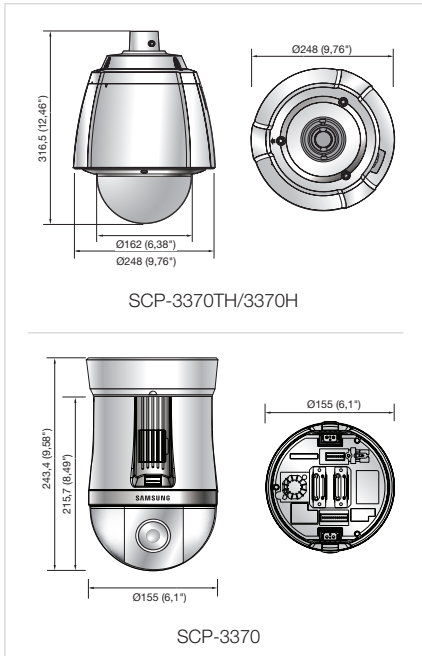
SCP-3370TH/3370H



SCP-3370

## Abmessungen

Einheit: Mm (Zoll)



## Technische Daten

	SCP-3370THN/3370HN/3370N	SCP-3370THP/3370HP/3370P
<b>VIDEO</b>		
Bildaufnahmegerät	1/4" Ex-view HAD CCD	
Gesamtpixelanzahl	811(H) x 508(V)	795(H) x 596(V)
Effektive Pixel	768(H) x 494(V)	752(H) x 582(V)
Abtastsystem	2 : 1 Zeilensprung	
Synchronisierung	Intern / Zeilensperre	
Frequenz	H : 15,734KHz / V : 59.94Hz	H : 15,625KHz / V : 50Hz
Horizontale Auflösung	Farbe : 600 TV-Zellen	
Mindestbeleuchtung	Farbe : 0.7Lux@F1.6 (50IRE), 0.001Lux (Sens-up, 512x), S/W : 0.07Lux@F1.6 (50IRE), 0.0001Lux (Sens-up, 512x)	
Signal-Rauschabstand	52 DB (AGC-Aus, Stufe an)	
Videoausgang	CVBS : 1.0 Vp-p / 75 Ω Composite	
<b>OBJEKTIV</b>		
Brennweite (Zoomrate)	3.5 ~ 129.5mm (Optisch 37x)	
Max. Blendverhältnis	1:1.6 (Weitw) ~ 3.9 (Tele)	
Sichtwinkelfeld	H : 55,5° (Weitw.) ~ 1,59° (Tele) / V : 42,5° (Weitw.) ~ 1,19° (Tele) (37x)	
Mindestentfernung zum Objekt	1,8m (180,14cm)	
Fokus-Steuerung	Auto / Manuell / One Shot	
Zoom-Bewegungsgeschwindigkeit	2.8sec	
<b>SCHWENKEN / NEIGEN</b>		
Schwenkbereich	360° Endlos	
Schwenkgeschwindigkeit	Voreinstellung : 600°/Sek. Manuell: 0.024°/Sek. ~ 120°/Sek. (Proportionaler Brennweitenbereich)	
Neigebereich	-5° ~ 185°	
Neigegeschwindigkeit	Voreinstellung : 600°/Sek. Manuell: 0.024°/Sek. ~ 120°/Sek. (Proportionaler Brennweitenbereich)	
Voreinstellung	255	
Genauigkeit der Voreinstellung	±0.1°	
Autom. Verfolgung	Ja (nur SCP-3370TH)	
<b>FUNKTIONSWEISE</b>		
Bildschirmanzeige	Englisch, Japanisch, Spanisch, Französisch, Portugiesisch, Taiwanese, Koreanisch	Englisch, Französisch, Deutsch, Spanisch, Italienisch, Chinesisch, Russisch, Polnisch, Tschechisch, Türkisch, Portugiesisch
Kameratitel	Aus / Ein (12 Zeichen werden angezeigt)	
Tag und Nacht	Auto (ICR) / Extern / Farbe / S/W	
Gegenlichtkompensation	BLC / HLC / Aus / WDR	
Hoher Kontrastumfang	128x	160x
Kontraststeigerung	SSDR (Aus / Ein)	
Digitale Rauschunterdrückung	SSNRill (Aus / Ein)	
Digitale Bildstabilisierung	Aus / Ein	
Bewegungserkennung	Integriert	
Privatsphärenausblendung	Aus / Ein (8 programmierbare Zonen)	
Sens-up (Rahmen-Integration)	2x ~ 512x	
Verstärkungssteuerung	Aus/Niedrig/Mittel/Hoch/Manuell	
Weißabgleich	ATW / Außenbereich / Innenräume / Manuell / AWC (1,700K° ~ 11,000K°)	
Elektronischer Blendenverschluss	1/60 ~ 1/120,000Sek.	1/50 ~ 1/120,000Sek.
Digitalzoom	Aus / Ein (1x - 16x)	
Digital Flip	Aus / Ein	
VPS	Aus / Ein	
Intelligentes Video	Aus/Erkennung/Tracking/FixiertBewegend	
PIP	Aus / Ein	
Zeitplan	Tag / Uhrzeit	
Alarm	8 Eingänge, 3 Ausgänge	
Kommunikation	Koaxiale Steuerung (SPC-300 Kompatibel), RS-485	
Protokoll	Coax : Pelco-C (Coaxitron), RS-485 : Samsung-T, Samsung-E, Pelco-D, Pelco-P, Vicon, Honeywell, Panasonic, Bosch, AD, GE	
<b>BETRIEBSBEDINGUNGEN</b>		
Betriebstemperatur / Feuchtigkeit	-50°C ~ +50°C (-58°F ~ +122°F) / Weniger als 90% rel. Luftfeuchtigkeit : SCP-3370TH/3370H -10°C ~ +50°C (+14°F ~ +122°F) / 20% ~ 80% rel. Luftfeuchtigkeit : SCP-3370	
Schutz vor Eindringling	IP66 : SCP-3370TH/3370H	
<b>ELEKTRISCH</b>		
Eingangsspannung/Strom	24VAC±10%	
Energieverbrauch	Max. 15W / 60W (Lüfter & Heizung ein) : SCP-3370TH/3370H, Max. 15W : SCP-3370	
<b>MECHANISCH</b>		
Farbe / Material	Elfenbein / Aluminium, Kunststoff (Kuppelabdeckung) : Transparent	
Abmessungen (W x H)	Ø248.0 x 316.5mm (Ø9.76" x 12.46") : SCP-3370TH/3370H, Ø155.0 x 243.4mm (Ø6.1" x 9.58") : SCP-3370	
Gewicht	4.5kg (9.92 lb) : SCP-3370TH/3370H, 2kg (4.41 lb) : SCP-3370	

## Zubehör (Optional)



Entwurf und Spezifikationen sind ohne weitere Mitteilung änderbar.



Die Eco-Kennzeichnung repräsentiert Samsung Technwin's Absicht umweltfreundliche Produkte herzustellen und zeigt an, dass das Produkt der EU RoHS Direktive erfüllt.



### SAMSUNG TECHWIN CO., LTD.

701, Sampyeong-dong, Bundang-gu, Seongnam-si, Gyeonggi-do Korea 463-400  
Tel : +82-70-7147-8741-8749, 8752-8760 Fax : +82-31-8018-3745  
www.samsungsecurity.com www.samsungcctv.com

### SAMSUNG TECHWIN AMERICA INC.

100 Challenger Rd. Suite 700 Ridgely Park, NJ 07660  
Toll Free : +1-877-213-1222 Direct : +1-201-325-6920  
Fax : +1-201-373-0124  
www.samsungcctvusa.com

### SAMSUNG TECHWIN EUROPE LTD.

Samsung House, 1000 Hillwood Drive, Hillwood Business Park  
Chertsey, Surrey, UNITED KINGDOM KT16 0PS  
Tel : +44-1932-45-5300 Fax : +44-1932-45-5325

### TIANJIN SAMSUNG TECHWIN OPTO-ELECTRONICS CO., LTD.

No.11 Wei 6 Street, Micro-Electronic Industrial Park  
Jingang Road, Tianjin, P.R. CHINA 300385  
Tel : +86-22-23887788 Fax : +86-22-23887788

■ VERTRIEB ÜBER

