

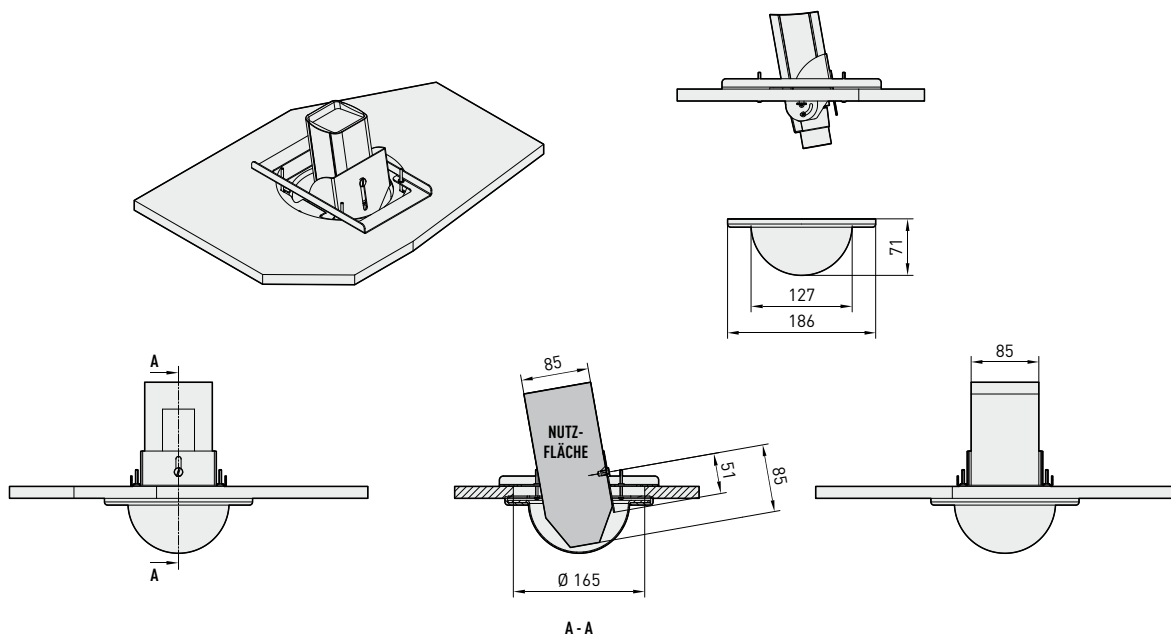
- Für innere Unterdeckenmontage
- Kugel aus PMMA
- Verstellbarer Kameraschlitten
- Durchmesser 120mm



Halbkugelgehäuse einbaufähig auf Unterdecken und geeignet für die diskrete Überwachung und besonders für Supermärkte, Banken und Einkaufszentren.

DSBH120 wird sorgfältig entworfen und mit neuartigen und technologisch fortgeschrittenen Werkstoffen gebaut. Es ist eine gute Lösung, um die Kameratarnung zu sichern, ohne die Qualität der Kamera zu gefährden.

Einfach zu installieren, ermöglicht das DSBH120 einen schnellen Kamerazugang für die Wartung oder die eventuelle Wiederpositionierung.



Maßangabe in Millimeter.

### TECHNISCHE DATEN

DSBH120	
Modelle	
DSBH120	Dunkles Halbkugelgehäuse für Deckenmontage
DSBH120TR	Helltransparentes Halbkugelgehäuse für Deckenmontage

### ALLGEMEINES

Unterdeckenmontage

Regelbare Kameraschlitten

Im Lieferumfang enthalten: Montagezubehör für Kamera

### MECHANIK

Hergestellt aus PMMA

Externe Abmessungen: Ø 185mm

Innere Abmessungen: Ø 120mm

### UMGEBUNG

Für innere Installationen



Einheitsgewicht:  
DSBH120 0,6kg

Verpacktes Produktgewicht:  
DSBH120 0,8kg

Verpackung-Ausmaße (WxHxL):  
DSBH120 14x25,5x20cm

Masterkarton:  
DSBH120 15 Einheiten