

HAUPTMERKMALE

Für äußere / innere Installationen

Korpus auf Schlitten mit Anhängervorrichtung ausfahrbar

Fenster aus PMMA

Schutzart IP66/IP67

2 Montagevarianten: normale oder mit innerer Kabelführung

Optimaler Anti-Vandalismus-Schutz

BESCHREIBUNG

Das HEK Gehäuse, aus Aluminium und Technopolymer, mit leichter, doch robuster Konstruktion, bietet optimaler Anti-Vandalismus-Schutz.

Das Öffnungssystem bietet eine bequeme Installation und Bedienung.

Mehrere verfügbare Montagevarianten: Wand- und Deckenhalterung (normal oder mit innerer Kabelführung) oder Schwenk-Neige-Kopf.

Die Dichtheit wird durch die Dichtungen aus Gummi EPDM und die 3 metrische M16-Kabelschellen oder durch die wahlfreien Dichtungsringe (mit Halterung mit innerer Kabelführung) gewährleistet.

Erhältlich ist ein großes Zubehörprogramm mit Sonnenschutzdach, normaler Heizung und Heizung mit Luftrad, Lüfter und Netzteil für die Kamera. Außerdem ist es möglich einen Lüfter mit Luftfilter zu installieren; der Filter wird eine der Kabelschellen ersetzen (nicht anwendbar mit die Benutzung der Halterung mit innerer Kabelführung).

Die Zubehörartikel können vorinstalliert oder als einfacher Bausatz erworben werden.



HEK30K



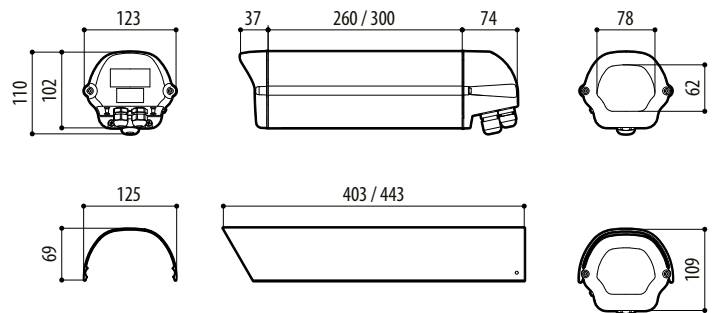
HEK30D (OHNE SONNENSCHUTZDACH)



HEK30K + WB0VA2



HEK30K + WBMA



VERFÜGBARE MODELLE					
Kode	Sonnenschutzdach	Heizung 115/230Vac	Heizung 12Vdc/24Vac	Heizung 24Vac mit Lüfter	Max Verbrauch
HEK26D0Y000B					
HEK26K0Y000B	•				
HEK26K1Y000B	•	•			40W
HEK26K2Y000B	•		•		20W
HEK30D0Y000B					
HEK30K0Y000B	•				
HEK30K1Y000B	•	•			40W
HEK30K2Y000B	•		•		20W
HEK30K2Y015B	•			•	24W

TECHNISCHE DATEN

ALLGEMEINES

Hochfester Technopolymer, Vorder- und Hinterseite, Farbe RAL7030

Korpus und externer Schlitten aus Fließpress-Aluminium

Pulverlackierung mit Epoxypolyester, Farbe RAL9002

Externe Schrauben aus rostfreiem Stahl

Im Lieferumfang enthalten Betriebsanleitung, Beutelchen mit Salz, Montagezubehör für Telekamera und Objektiv

MECHANIK

3xM16-Kabelschellen

Fenster aus PMMA (WxH): Ø 72mm

Innere Nutzabmessungen (WxH): 82x62mm

Innere Nutzlänge ohne Zubehör

HEK26 260mm

HEK30 300mm

Innere Nutzlänge mit Heizung und/oder Kameranetzteil

HEK26 190mm

HEK30 235mm

Innere Nutzlänge mit Heizung und/oder Lüfter

HEK26 190mm

HEK30 235mm

ELEKTRIK

Heizung Ton 15°C±3°C Toff 22°C±3°C

- IN 12Vdc/24Vac, Verbrauch 20W max
- IN 115/230Vac, Verbrauch 40W max

Lüfter mit Luftfilter und Thermostat, Ton 35°C±3°C Toff 20°C±3°C, mit Boden

- IN 12Vdc, Verbrauch 4W max
- IN 24Vac, Verbrauch 4W max

Mit Halterung mit innerer Kabelführung nicht anwendbar.

VERPACKUNG

Kode	Einheitsgewicht	Verpacktes Produktgewicht	Verpackungsausmaße (WxHxL)	Masterkarton
	kg	kg	cm	Einheiten
HEK26K1	2.0	2.3	14.0x15.0x46.0	10
HEK30K1	2.2	2.4	14.0x15.0x46.0	10

Kameranetzteil

- IN 100-240Vac - OUT 12Vdc, 50/60 Hz, 1A
- IN 230Vac - OUT 24Vac, 50/60Hz, 400mA

UMGEBUNG

Für innere / äußere Installationen

Betriebstemperatur mit Heizung: -20°C / +60°C

ZERTIFIZIERUNGEN

CE EN61000-6-3, EN60065, EN50130-4

IP66/IP67 EN60529 mit Kabelschellen

IP66/IP67 EN60529 mit Dichtungsringen und mit Halterung mit innerer Kabelführung

IP55 EN60529 mit Halterung mit innerer Kabelführung

ZUBEHÖR

OHEKS26A000 Sonnenschutzdach für HEK26

OHEKS30A000 Sonnenschutzdach für HEK30

OHEH02B Heizung 115/230Vac

OHEH01B Heizung 12Vdc/24Vac

OHEKVF1EB Lüfter mit Luftfilter und Thermostat IN 12Vdc

OHEKVF2EB Lüfter mit Luftfilter und Thermostat IN 24Vac

OHEPS10B Wide Range Kameranetzteil IN 100-240Vac - OUT 12Vdc, 1A

OHEPS11B Kameranetzteil IN 230Vac - OUT 24Vac, 400mA

OWBIP2 Gummidichtungsringekit (3xM16) für WBOVA2, WCM4A2-Halterungen für IP66/IP67 Schutzart

OHEGGB Wasserfester Anschlusskasten, IP55

HALTERUNGEN UND ADAPTERMODULE

WBMA Wandhalterung mit Kugelgelenk

WBOVA2 Wandhalterung mit innerer Kabelführung

WBOV3A2 Wandhalterung mit innerer Kabelführung, mit Gegenplatte und Anschlusskasten

WCM3A Deckenhalterung mit Kugelgelenk

WCM5A Deckenhalterung mit Kugelgelenk

WCM4A2 Deckenhalterung mit innerer Kabelführung

WFWCA Säulenhalterung mit Kugelgelenk

KORRELIERTE PRODUKTE

PTH300 Schwenk-Neige-Kopf

PTH900 Schwenk-Neige-Kopf

ERSATZTEILE

DOTHE02 Kit Abstandsstücke für Kamera und Objektiv

OHEKMAN Kit Kabelschellen, Dichtungsringe und Schrauben

OHEKFA06 Vorderteil RAL7030 mit Glas, Dichtungsringe und Schrauben

OHEKFP06 Hinterteil RAL7030 mit Kabelschellen, Dichtungsringe und Schrauben