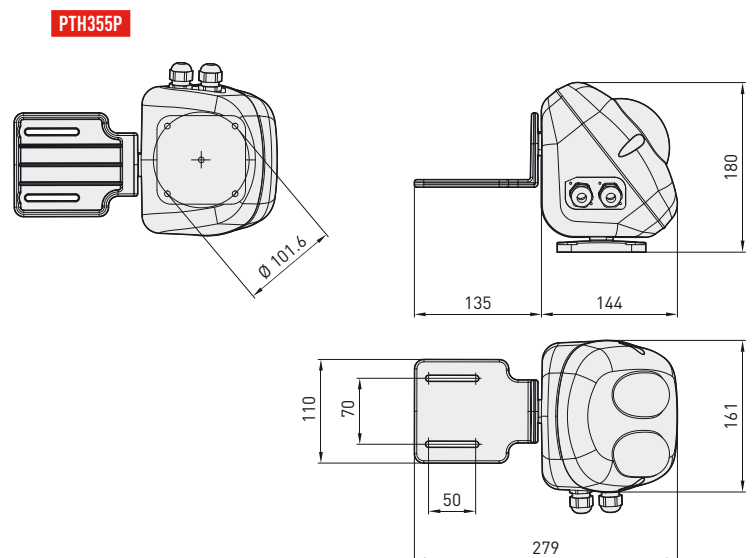
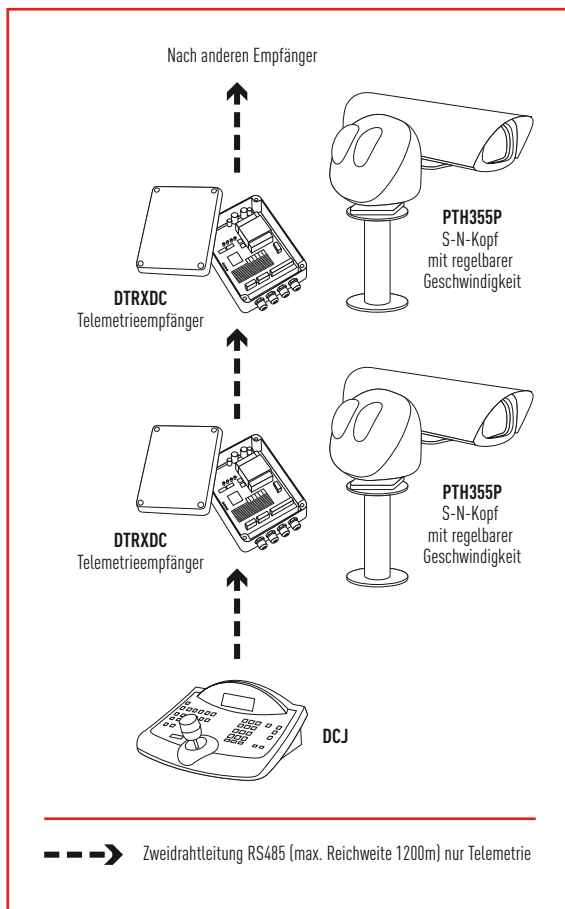




PTH355P + HEA30K + WFWBTA

- Für innere / äußere Installationen
- Aus lackiertem Aluminium
- Ausgewuchtete Höchsttragfähigkeit 12kg
- Regelbare Geschwindigkeit
- Schutzart IP66

Der Schwenk-Neige-Kopf PTH355P, hergestellt aus druckgegossenem, mit RAL 9002 Epoxydpulver beschichtetem Aluminium, ist für die Installation im Freien und zum Tragen mittlerer, ausgewuchteter Lasten bis zu 12kg geeignet. Horizontal wird eine maximale Schwenkgeschwindigkeit von 30°/s, vertikal eine maximale Neigungsgeschwindigkeit von 18°/s erreicht; der Rotationsausschlag rechts-links beträgt bis zu 345°, der Ausschlag aufwärts-abwärts bis zu 360°. Er ist verfügbar mit einer Versorgungsspannung von 24Vdc. In Kombination mit einem Telemetriesystem läßt sich die Presetfunktion nutzen. Das Modell PTH355P kann bequem mit der Tastatur DCJ und dem zugehörigen Telemetrieempfänger DTRXDC gesteuert werden.



Maßangabe in Millimeter.

TECHNISCHE DATEN

PTH355P

Modelle	Speisung	Autopan	Preset	Max Verbrauch
PTH355P	24Vdc		•	22W

ALLGEMEINES

Mit Korrosionsschutz behandelter Aluminiumdruckguß
 Pulverlackierung mit Epoxydpolyester, Farbe RAL9002
 Externe Schrauben aus Stahl rostfrei
 Montagelage normal / umgekehrt
 Im Lieferumfang enthalten Bügelhalterung für Videokamera,
 Montagezubehör, Schrauben, Betriebsanleitung

MECHANIK

Abmessungen: 144x161x180mm
 Tragfähigkeit: max 12kg ausbalanciert
 0-345° Schwenkbewegung in der Horizontalebene
 Schwenkgeschwindigkeit rechts-links von 0 bis 30°/s
 Moment Schwenkbewegung: 6Nm
 Horizontale Endschalter, intern verstellbar
 0-360° Neigungsbewegung in der Vertikalebene
 Neigungsgeschwindigkeit von 0 bis 18°/s
 Moment Neigungsbewegung: 6Nm
 Backlash: Pan 0.16°, Tilt 0.15°
 Vertikale Endschalter, intern verstellbar
 2 PG11- Kabelschellen

ELEKTRIK

Versorgungsspannung 24Vdc
 Verbrauch Schwenkmotor 11W max
 Verbrauch Neigungsmotor 11W max
 Preset serienmäßig
 Linearpotentiometer 5KOhm mit Mehrfachdrehung (10 Umdrehungen)
 Max. Entfernung zum Empfänger DTRXDC: 15m oder 5m mit Preset

KORRELIERTE PRODUKTE

PTAC	Wandhalterung für S-N-Köpfe der PTH300- Serie
PTDC	Deckenhalterung für S-N-Köpfe der PTH- Serie
PTPC	Mastkappe für S-N-Köpfe der PTH- Serie
WFWBTA	Säulhalterung für S-N-Köpfe der PTH- Serie
DTRXDC	Telemetrieempfänger, 13 Funktionen
Gehäuse:	HEA, HEB, HEK, HEM, HOV, HEP, VERSO, VERSO COMPACT

UMGEBUNG

Für innere / äußere Installationen
 Betriebstemperatur: -20°C / +50°C
 Salznebelbeständig bis zu 1000 Stunden (gemäß Norm ISO9227)

ZERTIFIZIERUNGEN

CE gemäß EN 61000-6-3, EN 50130-4
 IP66 gemäß EN 60529

ERSATZTEILLISTE

OPH3MAN	Wartungskit
DOTPTH300	Montagekit für S-N-Köpfe der PTH300- Serie



Einheitsgewicht:
PTH355 3.6kg

Verpacktes Produktgewicht:
PTH355 4kg

Verpackung-Ausmaße (WxHxL):
PTH355 17.5x27x23cm

Masterkarton:
PTH355 6 Einheiten