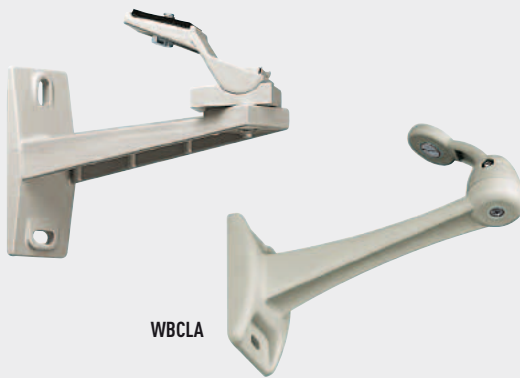


WBCAA



WBCLA

WBCV



WBCD



- Robuste Bauweise
- Wand- und Deckenmontage

WBCAA • Kamerahalterung, deren Gelenk einen weiträumigen Ausschlag entlang der senkrechten und waagerechten Achse ermöglicht. Diese Halterung ist gleichermaßen für die Wand- und Deckenmontage geeignet. Verwendbar mit sämtlichen Kameras und dem Kleingehäuse HET.

WBCLA • Kamerahalterung mit Gelenk, das einen weiträumigen Ausschlag entlang der senkrechten und waagerechten Achse ermöglicht. Diese Halterung ist gleichermaßen für die Wand- und Deckenmontage geeignet.

WBCD • Serie von Kamera-Halterungen verschiedener Längen. Läßt sich an Wand und Decke montieren.

WBCV • Serie von Kamera-Halterungen verschiedener Längen. Für die Wand- und Deckenmontage geeignet.

WBCP5A • Verlängerung für WBCD- und WBCV-Halterungen.

TECHNISCHE DATEN

HALTERUNGEN FÜR KAMERA

Modelle	
WBCAA	Kamerahalterung für die Wand- und Deckenmontage
WBCLA	Neue Kamerahalterung aus Polykarbonat für die Wand-/Deckenmontage
WBCD19A	Kamerahalterung für die Wandmontage 190mm
WBCD14A	Kamerahalterung für die Wandmontage 140mm
WBCD8A	Kamerahalterung für die Wandmontage 80mm
WBPC5A	Verlängerung 50mm für Halterung WBCD und WBCV
WBCV19A	Kamerahalterung 190mm
WBCV14A	Kamerahalterung 140mm
WBCV8A	Kamerahalterung 80mm

ALLGEMEINES

Hergestellt aus Spritzguß- Aluminium

Hergestellt aus Technopolymer nur für WBCLA

Beiliegend eine Schraube 1/4" für die Kameramontage

Wand- und Deckenmontage

Verwendbar für alle Kameramodelle

Farbe RAL9002

MECHANIK

WBCAA

Benutzbar auch mit HET10 – HET16

Tragfähigkeit: 5kg

Länge: 170mm

WBCLA

Tragfähigkeit: 3kg

Länge: 173mm

WBCD

Aus Aluminium mit Unterteil und Kopf aus Nylon

Kugelgelenk mit weiträumigem Ausschlag

Tragfähigkeit: 1kg

Länge: 80, 140, 190mm

WBCV

Unterteil aus Nylon RAL9002

Überwurfmutter aus aloxiertem Aluminium

Tragfähigkeit: 2kg

Länge: 80, 140, 190mm

WBPC5A

Länge: 50mm

UMGEBUNG

Für äußere / innere Installationen WBCAA

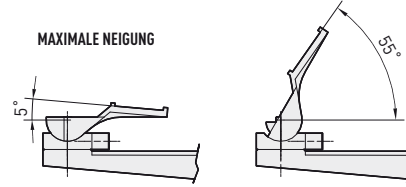
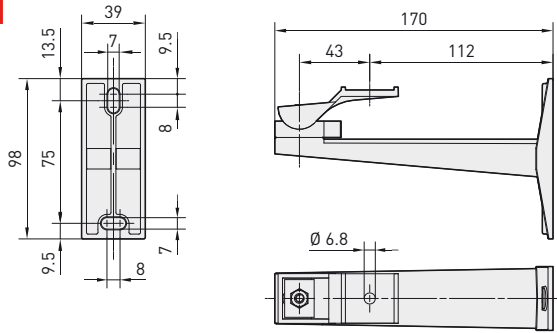
Für innere Installationen WBCLA, WBCD und WBCV

4

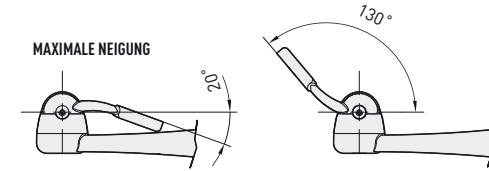
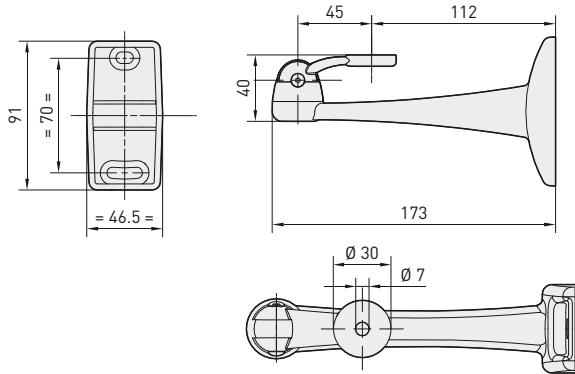
HALTERUNGEN FÜR GEHÄUSE UND S-N-KÖPFE

	Einheitsgewicht:	Verpacktes Produktgewicht:	Verpackung-Ausmaße (WxHxL):	Masterkarton:
	WBCAA 0.2kg	WBCAA 6.5kg (30 Einheiten)	WBCAA 38x14.5x38cm	WBCAA 30 Einheiten
	WBCLA 0.1kg	WBCLA 3.5kg (30 Einheiten)	WBCLA 38x14.5x38cm	WBCLA 30 Einheiten
	WBCD19A 0.1kg	WBCD19A 7.5kg (50 Einheiten)	WBCD19A 22x42x21cm	WBCD19A 50 Einheiten
	WBCD14A 0.1kg	WBCD14A 5.9kg (50 Einheiten)	WBCD8A 15.5x14x42.5cm	WBCV14A 50 Einheiten
	WBCD8A 0.1kg	WBCD8A 4.7kg (50 Einheiten)	WBCV19A 22x42x21cm	WBCD8A 50 Einheiten
	WBCV19A 0.1kg	WBCV19A 7.5kg (50 Einheiten)	WBCV14A 16.5x15.5x49cm	WBCV19A 50 Einheiten
	WBCV14A 0.1kg	WBCV14A 5.9kg (50 Einheiten)	WBCV8A 15.5x14x42.5cm	WBCV14A 50 Einheiten
	WBCV8A 0.1kg	WBCV8A 4.7kg (50 Einheiten)	WBPC5A 8.5x5.5x11.5cm	WBCV8A 50 Einheiten
	WBPC5A 0.1kg	WBPC5A 0.3kg (10 Einheiten)	WBCAA 38x14.5x38cm	WBPC5A 10 Einheiten

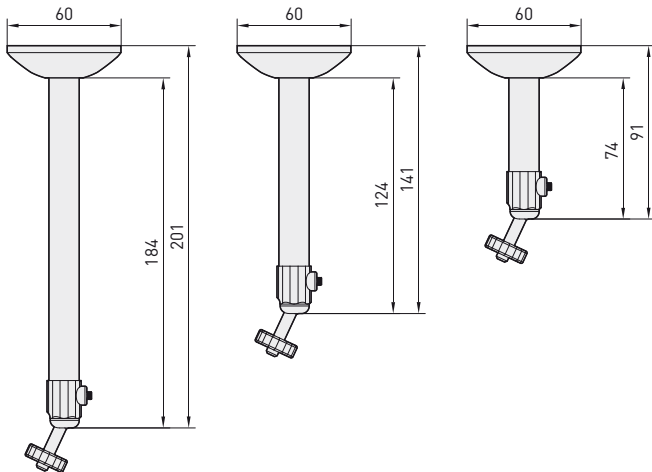
WBCAA



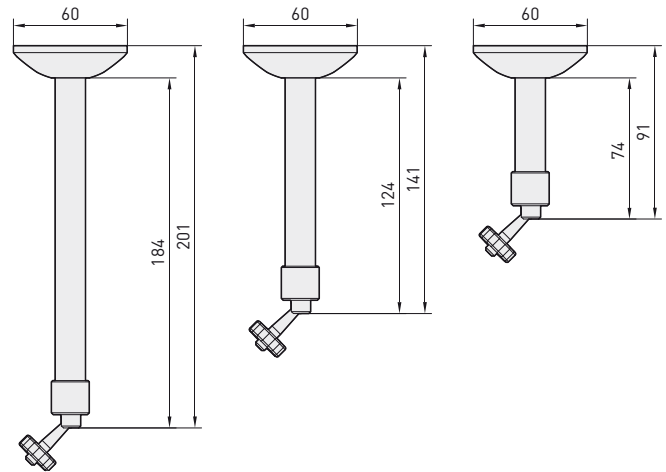
WBCLA



WBCD



WBCV



Maßangabe in Millimeter.

