

ULISSE COMPACT

EINHEIT MIT INTEGRIERTER DAY/NIGHT-KAMERA

HAUPTMERKMALE

Einstellbare Geschwindigkeit: 0.1°-200°/s Schwenken und Neigen

Kontinuierliches Schwenken, Neigen 90°/+90°

Day/Night-Kamera 36x, 28x, 18x oder 10x:

- True Progressive Scan (36x, 18x)
- Hohe Auflösung: bis zu 550 TV-Linien
- Bildstabilisator der neuen Generation (Modus Stable Zoom)
- Tag-Nacht (Auto ICR: Automatische Entfernung des IR-Filters)
- Dynamische, zonenweise Verdeckung des Videosignals

Genauigkeit der Vorwahlpositionen: 0.05°

Bis zu 250 Preset- Positionen

Betriebstemperatur: -40°C / +60°C

Verfügbare Stromversorgung 230Vac, 24Vac oder 120Vac

OPTIONEN:

Video Encoder IP H264, 25fps, Full D1 (kompatibel mit ONVIF-Protokoll, S-Profil)

LED- Scheinwerfer

Scheibenwischer

Integrierte Einheit "ALBERT" für die intelligente Bildinhaltsanalyse

I/O Alarm-Karte: 6 Alarmeingänge

BESCHREIBUNG

Aufgrund seiner Eigenschaften der Zuverlässigkeit, Robustheit und Genauigkeit ist diese Positionierung Einheit die ideale Lösung für anspruchsvolle Sicherheits-Anwendungen, einschließlich: Verkehrs- und Autobahnüberwachung, Hafen- und Küstenwacht sowie dem Schutz von Grenzen, Stadien und Betrieben, Gefängnissen, Militäranlagen und Perimeterkontrolle.

Die Überwachung des Bereichs ist dank der Schnelligkeit und Genauigkeit der Erfassung des Zielobjekts immer sichergestellt. Der S-N-Kopf hat eine Funktion von stetigen Kontrolle und Korrektur seiner Position: das ist nützlich im Falle von schwierigen Bedingungen, wie starkem Wind oder Vibrationen.

Die Integration eines Netzwerks für die vollständige Steuerung aller PTZ-Funktionen über Netz, ist dank der IP ausgerichteten Versionen mit integriertem Server zur Komprimierung der analogen Video- und Telemetriedaten möglich. Diese Modelle unterstützen das ONVIF-Protokoll, S-Profil.

Version mit integriertem LED-Scheinwerfer für Nachtsicht erhältlich.

Die Bequemlichkeit des direkten Zugangs zu den Schraubklemmen ermöglicht eine Schnellverkabelung des S-N-Kopfes ohne die Verwendung von Anschlussdosen. Für Event-Management steht eine große Anzahl von Alarm-Eingänge n zur Verfügung.



ULISSE COMPACT + LED SCHEINWERFER



ULISSE COMPACT



ULISSE COMPACT + UCCMA

TECHNISCHE DATEN

ALLGEMEINES

Konstruktion aus Aluminiumdruckguß und Technopolymer
 Pulverlackierung mit Epoxydpolyester, Farbe RAL9002
 Installationsfreundlich dank selbstzentrierendem Stecker
 Kein mechanisches Spiel
 Schnelle Einrichtung und Setup
 Dynamische Kontrollsystem der Positionierung

MECHANIK

Kabelschellen: 2xM16, 2xM12
 Horizontale Drehung: kontinuierlich
 Neigung: von -90° a +90°
 Schwenkgeschwindigkeit rechts - links (einstellbar): von 0.1°/s a 200°/s
 Neigegeschwindigkeit Auf-Ab einstellbar (einstellbar): von 0.1°/s a 200°/s
 Genauigkeit bei der Anfahrt von Vorwahlpositionen: 0.05°
 Einheitsgewicht: 12,5 kg (13kg mit LED Scheinwerfer)

ELEKTRIK/VIDEO

230Vac, 50/60Hz
 24Vac, 50/60Hz
 120Vac, 50/60Hz
 Stromaufnahme:
 230Vac, 0.4A
 24Vac, 4A
 120Vac, 0.8A
 Leistungsaufnahme:
 • 40W: S-N-Kopf unbewegt, ausgestellte Heizung
 • 60W: S-N-Kopf in Bewegung, ausgestellte Heizung
 • 125W: Spitzenverbrauch am Zündung, laufende Heizung

Größe Eingangskabel: AWG 16-19
 Maße Signalkabel: AWG 16-30
 Videoleitung: Koax-Kabel (1Vpp, 750hm)
 Funktionen: Autopan, Preset, Patrol, Tour (bis zu 3), Autoflip
 Maximale Anzahl der Presets für Protokoll
 • AMERICAN DYNAMICS: 95*
 • ERNITEC: 250
 • PANASONIC: 250
 • PELCO D: 99*
 • VIDEOTEC MACRO: 250

*250, nur von OSD (250 nur von OSD (On Screen Display))
 16-stellige Zeichenkette für die Betitelung der Bereiche und Vorwahlpositionen
 I/O Alarm-Karte (Sonderausstattung):
 Alarmeingänge: 6
 Relais-Ausgänge: 2 (2A, 30Vac/60Vdc max)
 ULISSE COMPACT mit LED Scheinwerfer:
 • Leistungsaufnahme (mit LED-Scheinwerfer auf): 15W
 • Horizontalem Winkel 10° oder 30° für 36x und 28x Kamera
 • Horizontalem Winkel 30° für 18x- oder 10x-Kameras
 • Anzahl der LEDs: 9
 • Wellenlänge: 850nm, 940nm, weißes Licht
 • Selbst-Beleuchtung durch integrierte Sensor, durch externen Nacht-Schalter oder Steuertastatur
 • Die Kamera und der Lichtstrahl sind während der Produktion ausgerichtet
 • Der vorinstalliert Scheinwerfer verlangsamt nicht die Geschwindigkeit der Rotation

KOMMUNIKATION

Durch OSD konfigurierbar
 Serielle Schnittstelle RS485 half duplex, RS422 full duplex und kaskadierte Konfiguration
 Fernaktualisierung der Firmware an der Konsole (nur Protokolle VIDEOTEC MACRO und PELCO D)
 Bis zu 1023 Einheiten über Dipschalter adressierbar
 ULISSE COMPACT mit IP Video Encoder:
 • Verbindung mit Ethernetanschluss LAN 10/100T

PROTOKOLLE

AMERICAN DYNAMICS, ERNITEC, PANASONIC, PELCO D, VIDEOTEC MACRO
 AMERICAN DYNAMICS, ERNITEC, PANASONIC, PELCO sind eingetragene Markenzeichen.
 Die Einheit kann über Schnittstellen mit Produkten verbunden werden, die nicht von VIDEOTEC produziert sind. Es ist möglich, dass die Protokolle sich geändert haben oder die in einer anderen Konfiguration von früher von VIDEOTEC getesteten Einheiten sind. Deshalb empfiehlt VIDEOTEC vor jeder Installation einen Test. VIDEOTEC lehnt die Haftung für etwaige Installationskosten bei Kompatibilitätsprobleme ab.

ULISSE COMPACT mit IP Video Encoder:
 • Compression H.264/AVC und JPEG
 • Zwei unabhängige Video-Streams
 • Bildauflösung: von Full D1 (720x576 für PAL, 720x480 für NTSC) auf 352x240 in 18 Schritten
 • Webserver

UMGEBUNG

Innen/Äußere Installationen
 Betriebstemperatur mit Heizung: -40°C/+60°C
 Windfestigkeit
 • In Betrieb: bis zu 160km/h
 • Fest stehend: bis zu 210km/h
 Impulsfestigkeit: bis zu 2kV zwischen zwei Leitungen, bis zu 4kV zwischen Leitung und Erde (Klasse 4)

ZERTIFIZIERUNGEN

CE EN60950-1, EN61000-6-3, EN50130-4
 FCC Part 15, Klasse B
 IP66 EN60529
 cULus Listed, NEMA 4X
 • Version mit der ALBERT- Einheit und Version mit LED-Scheinwerfer mit weißem Licht ausgenommen
 • Version mit IP Video Encoder, laufenden

KORRELIERTE PRODUKTE

ALBERT Encoder mit verteilter Intelligenz für Video Content Analyse

ZUBEHÖR

UCAC1 Alarmplatine
 OUCHWR Vorderseite mit heizbarem Glas für ULISSE COMPACT
 WASPT0V5L5M00 Wassertank 5l, Pumpe mit Förderhöhe 5m, IN 230Vac-24Vac-120Vac
 WASPT0V23L5M00 Wassertank 23l, Pumpe mit Förderhöhe 5m, IN 230Vac-24Vac-120Vac
 WASPT0V23L11M00 Tanica 23l, pompa con prevalenza 11m, IN 230Vac-24Vac-120Vac
 WASPT1V23L30M00 Wassertank 23l, Pumpe mit Förderhöhe 30m mit Schwimmer, IN 230Vac
 WASPT3V23L30M00 Wassertank 23l, Pumpe mit Förderhöhe 30m mit Schwimmer, IN 120Vac

HALTERUNGEN UND ADAPTERMODULE

UPTWBA Wandhalterung mit interner Kabelführung
 UPTWBTA Brüstunghalterung mit interner Kabelführung
 UCCMA Deckenhalterung für die ULISSE COMPACT-Montage im umgedrehtem Zustand

VERPACKUNG

Code	Gewicht	Ausmaße (WxHxL)	Masterkarton
UC1ASSA000A	16kg	66x33x57 cm	-
UC1AVQA000A	16.5kg	66x33x57 cm	-

ULISSE COMPACT - KONFIGURATIONSOPTIONEN (NICHT ALLE KOMBINATIONEN SIND MÖGLICH)

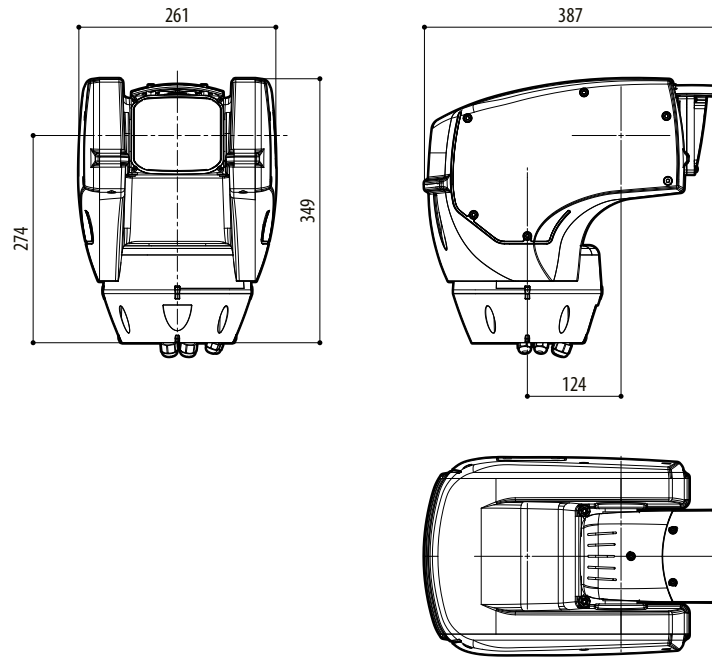
	Speisung	Day/Night Kamera	I/O Alarm- Karte	Optionen		Video Ausgang	
UC	1 230Vac	P Kamera Day/Night mit 36x optischem Zoom, PAL	S Ohne I/O Alarme- Karte	S Ohne Zubehör	A	0 Analoge Steuerung Modus	00A
	2 24Vac	Q Kamera Day/Night mit 28x optischem Zoom, PAL	V Mit Alarmkarte I/O	W Mit Wischer (I/O Alarme- Karte Option benötigt)		Z H264-Video-Server zur Steuerung aller IP-Funktionen	
	3 120Vac	A Kamera Day/Night mit 18x optischem Zoom, PAL		Q Mit IR-LED-Scheinwerfer 30°, 850nm (I/O Alarme- Karte Option benötigt)		Y Mit eingebautem ALBERT Digital Video-Encoder mit VCA	
		B Kamera Day/Night mit 10x optischem Zoom, PAL		R Mit IR-LED-Scheinwerfer 10°, 850nm (I/O Alarme- Karte Option benötigt)			
		N Kamera Day/Night mit 36x optischem Zoom, NTSC		U Mit Scheibenwischer und IR-LED-Scheinwerfer 30°, 850nm (I/O Alarme-Karte Option benötigt)			
		M Kamera Day/Night mit 28x optischem Zoom, NTSC		T Mit Scheibenwischer und IR-LED-Scheinwerfer 10°, 850nm (I/O Alarme-Karte Option benötigt)			
		J Kamera Day/Night mit 18x optischem Zoom, NTSC		M Mit IR-LED-Scheinwerfer 10°, 940nm (I/O Alarme- Karte Option benötigt)			
		K Kamera Day/Night mit 10x optischem Zoom, NTSC		N Mit Scheibenwischer und IR-LED-Scheinwerfer 10°, 940nm (I/O Alarme-Karte Option benötigt)			
				V Mit LED-Scheinwerfer 30°, Weißlicht (I/O Alarme-Karte Option benötigt)			
				Z Mit Scheibenwischer und LED-Scheinwerfer 30°, Weißlicht (I/O Alarme-Karte Option benötigt)			

VERFÜGBARE ANALOGE KAMERAS								
	SONY Day/Night 36x		SONY Day/Night 28x Hohe Empfindlichkeit		SONY Day/Night 18x		SONY Day/Night 10x Hohe Empfindlichkeit	
	PAL	NTSC	PAL	NTSC	PAL	NTSC	PAL	NTSC
Zoom optique	36x		28x		18x		10x	
Wide Dynamic Range (Fix/Auto)	✓		–		✓		–	
True progressive SCAN	✓		–		✓		–	
Digitale Bildstabilisierung	✓		✓		–		–	
Weißbalance	Auto, ATW, Indoor, Outdoor (Fix/Auto), Natriumdampfampe (Fix/Auto)		Auto, ATW, Indoor, Outdoor (Fix/Auto), Natriumdampfampe (Fix/Auto)		Auto, ATW, Indoor, Outdoor (Fix/Auto), Natriumdampfampe (Fix/Auto)		Auto, ATW, Indoor, Outdoor	
Horizontale Hochauflösung	Bis zu 550 TV-Linien		Bis zu 550 TV-Linien		Bis zu 550 TV-Linien		Bis zu 530 TV-Linien	
Day/Night (Auto ICR)	✓		✓		✓		✓	
Bildsensor	1/4" EXView HAD CCD		1/4" Super HAD CCD II		1/4" EXview HAD CCD		1/3" Super HAD CCD II	
Anzahl der effektiven Pixel	~ 440000 pixel	~ 380000 pixel	~ 440000 pixel	~ 380000 pixel	~ 440000 pixel	~ 380000 pixel	~ 440000 pixel	~ 380000 pixel
Min. Farbe- Beleuchtung (IR-Cut Filter = OFF)	1.4Lux / 1/50s 0.1 Lux / 1/3s	1.4Lux / 1/60s 0.1 Lux / 1/4s	0.25Lux / 1/50s 0.16 Lux / 1/3s	0.25Lux / 1/60s 0.16 Lux / 1/4s	0.7Lux / 1/50s 0.04 Lux / 1/3s	0.7Lux / 1/60s 0.04 Lux / 1/4s	0.25Lux / 1/50s 0.015 Lux / 1/3s	0.25Lux / 1/60s 0.015 Lux / 1/4s
Min. B/W Beleuchtung	0.01 Lux / 1/3s	0.01 Lux / 1/4s	0.0015 Lux / 1/3s	0.0015 Lux / 1/4s	0.01 Lux / 1/3s	0.01 Lux / 1/4s	0.0004 Lux / 1/3s	0.0004 Lux / 1/4s
Automatische Verlängerung der Belichtungszeit, um die Nachtsicht zu verbessern	✓		✓		✓		✓	
Geräuschabstand	Über 50 dB		Über 50 dB		Über 50 dB		Über 50 dB	
AE-Kontrolle	Automatik, Verschlusspriorität, Blendenpriorität, Helligkeitspriorität und Manuell		Automatik, Verschlusspriorität, Blendenpriorität, Helligkeitspriorität und Manuell		Automatik, Verschlusspriorität, Blendenpriorität, Helligkeitspriorität und Manuell		Automatik, Verschlusspriorität, Blendenpriorität, Helligkeitspriorität und Manuell	
Hintergrundbeleuchtung-Kompensation	On/Off		On/Off		On/Off		On/Off	
Sphärische Maskierung (3D) von Privatzenen mit automatischer Aktualisierung	✓		✓		✓		✓	
Privatzenenmaskierung	On/Off (24 Positionen)		On/Off (24 Positionen)		On/Off (24 Positionen)		On/Off (24 Positionen)	
Höchstzahl der anzeigbaren Maskierungsblöcke	8		8		8		8	
Auflösung der Maskierungsblöcke	160x120 HxV		160x120 HxV		160x120 HxV		160x120 HxV	
Maskierung	Bis zu 15 Maskierungstypen: 14 Farbe oder Mosaik		Bis zu 15 Maskierungstypen: 14 Farbe oder Mosaik		Bis zu 15 Maskierungstypen: 14 Farbe oder Mosaik		Bis zu 15 Maskierungstypen: 14 Farbe oder Mosaik	
Fokussiersystem	Auto (Sensibilität: normal, niedrig), Trigger PTZ, manuell		Auto (Sensibilität: normal, niedrig), Trigger PTZ, manuell		Auto (Sensibilität: normal, niedrig), Trigger PTZ, manuell		Auto (Sensibilität: normal, niedrig), Trigger PTZ, manuell	
Intelligente Liniensteuerung	Modular-Technologie von SONY für das automatische Linienreset		Modular-Technologie von SONY für das automatische Linienreset		Modular-Technologie von SONY für das automatische Linienreset		Modular-Technologie von SONY für das automatische Linienreset	
Hohe Zoom-Kapazität und weitreichender horizontaler Blickwinkel	✓		✓		✓		–	
Zoom optique	36x, f=3,4 (Weitwinkel) bis 122,4mm (Tele) / F 1,6 bis F 4,5		28x, f=3,5 (Weitwinkel) bis 98mm (Tele) / F 1,35 bis F 3,7		18x, f=4.1 (Weitwinkel) bis 78.3mm (Tele) / F1.4 bis F3.0		10x, f=5.1 (Weitwinkel) bis 51mm (Tele) / F1.8 bis F2.1	
Digital-Zoom	12x (432x mit optischem Zoom)		12x (336x mit optischem Zoom)		12x (216x mit optischem Zoom)		12x (120x mit optischem Zoom)	
Sehwinkel (A)	57,8 Grad (Weitwinkel) bis 1,7 Grad (Tele)		55,8 Grad (Weitwinkel) bis 2,1 Grad (Tele)		48 Grad (Weitwinkel) bis 2.8 Grad (Tele)		52 Grad (Weitwinkel) bis 5.4 Grad (Tele)	
Mindestentfernung des Objekts	320mm (Weitwinkel) bis 1500mm (Tele)		10mm (Weitwinkel) bis 1500mm (Tele)		290mm (Weitwinkel) bis 800mm (Tele)		150mm (Weitwinkel) bis 800mm (Tele)	
Elektronische Iris-Geschwindigkeit	1/1 ÷ 1/10000s		1/1 ÷ 1/10000s		1/1 ÷ 1/10000s		1/1 ÷ 1/10000s	

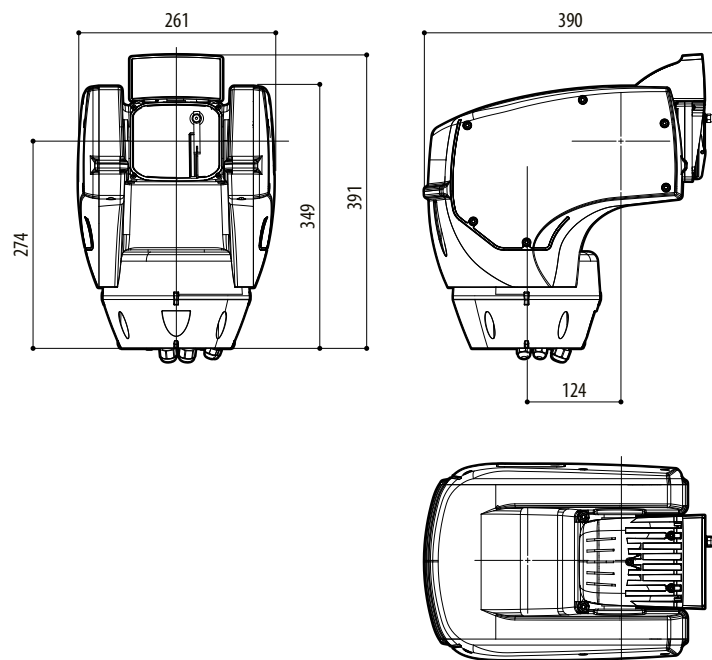
SONY ist ein eingetragenes Warenzeichen der SONY Corporation, Japan. EXView HAD ist ein eingetragenes Warenzeichen der SONY Corporation.

TECHNISCHE ZEICHNUNGEN

Abmessungen in Millimeter.



ULISSE COMPACT



ULISSE COMPACT + LED SCHEINWERFER

