



VKC-13100IR12Z

Artikelnummer: 200264

1/4" Kamera, Tag/Nacht, WDR, BLC, 12x, 3,8-45,6mm, 700TVL, 12/24V, Infrarot, IP67

Hauptmerkmale

1/4" Double Scan CCD Tag/Nachtkamera (960H)

Horizontale Videoauflösung 700 TVL

2D- / 3D-DNR Rauschunterdrückung

Bewegungsmelder (MD)

Fixierung über zentrale Schraube

Betriebsspannung 12VDC oder 24VAC

Schwenkbarer IR-Sperrfilter (ICR)

12x AF-Objektiv, 32 x Digital-Zoom

Wide Dynamic Range (WDR) bis 512-fach

Einfache Installation, verdeckte Kabelführung

Beleuchtung (40 LEDs 850nm)

Wand- oder Deckenmontage

Spezifikationen

Chipgröße	1/4"
Aufnahmesensor	CCD
Aufnahmesensor	Sony Super HAD II (Double Scan)
System	True Day&Night
Lichtempfindlichkeit	0,16 Lux
Lichtempfindlichkeit	(Farbe); 0,08Lux (SW) bei F1,2, 50 IRE
Low Speed Shutter	ja
Low Speed Shutter	2x ~ 512x .
Manueller elektronischer Shutter (MES)	1/50 ~ 1/100.000Sek.
Wide Dynamic Range (WDR)	WDR
Flickerless Function	Ein/Aus schaltbar
Gegenlichtkompensation	Ein/Ausschaltbar, automatisch, manuell, 9 Zonen wählbar

VKC-13100IR12Z

Fortsetzung Spezifikationen

Gegenlichtkompensation	BLC
IR-Sperrfilter	schaltbar
Automatischer Elektronischer Shutter (ESC)	1/50 ~ 1/100.000Sek.
Automatische Verstärkungsregelung (AGC)	Ein-/Aus schaltbar
Weißabgleich	automatisch, manuell, One Push, Innen, Außen, ATW
Signal-/Rauschabstand	50dB (AGC Aus)
Videonorm	PAL
Objektiv	Auto Focus Zoom
Zoomfaktor	12x
Brennweite	3,8 - 45,6 mm
Digital Zoom	ja
Blendenbereich (F)	F1,6~F2,7
Blendensteuerung	DC
Filtergewinde	nicht vorhanden
Bildwinkel horizontal	45,6 - 4,0 °
Aktive Bildelemente	976(H) x 582(V) Pixel
Horizontale Auflösung	700 TVL
Bewegungsmelder	ja
Dynamische Licht-Intensitätsregelung (DIC)	nein
e-PTZ Unterstützung	nein
Menüeinstellungen	AGC, DNR, Farbe/S/W, Bewegungsmelder, WDR/BLC, Privacy Zones, Weißabgleich, Text, Effekt (Bildeinfrieren, Flackerfrei, Pos./Neg.), Schärfekorrektur, Shutter, Helligkeit
Menüsprachen	englisch, koreanisch
Privacy Zones	16 Bereiche maskierbar, Ein/Aus schaltbar
Mirror Function	vertikal, horizontal, Rotation (180°)
Digitale Rauschunterdrückung (DNR)	2D-DNR, 3D-DNR
Digitale Rauschunterdrückung (DNR)	ja
Videoausgänge	Composite (FBAS)
Videoausgänge	1Vss, (F)BAS, 75Ohm, BNC
Alarめingänge	nein
Alarmausgänge	nein
Steuer-Schnittstellen	RS-485
Schnittstellen Protokolle	Pelco D, Pelco P, Visca
Serie	eneo Candid Medium
Abmessungen (HxBxT)	100x107,8x277mm
Beleuchtung	Infrarot
Beleuchtung	40x IR-LEDs 850nm, 60°
Beleuchtungsreichweite	ca. 60m
Farbe (Gehäuse)	Pantone 7541
Gehäuse	Außen
Gehäusematerial	Metall (Aluminium)
Gewicht	1,3 kg
Integrierte Wandhalterung	ja
Leistungsaufnahme	ca. 10 W

VKC-13100IR12Z

Fortsetzung Spezifikationen

Montageart	Wandmontage, Deckenmontage
Scheibenheizung	nein
Schutzart	IP67
Verdeckte Kabelführung	ja
Stromversorgung	(+/-10%)
Stromversorgung	12VDC, 24VAC
Temperaturbereich (Betrieb)	-20°C ~ +50°C
Texteinblendung	Titel und Kamera-Nr.
Vandalismusgeschützt	nein
Lieferumfang	Betriebsanleitung, Schraubensatz, Inbusschlüssel, Montageplatte, Video Sub-Ausgang Kabel

Besonderheiten

Integriertes Druckausgleich Ventil

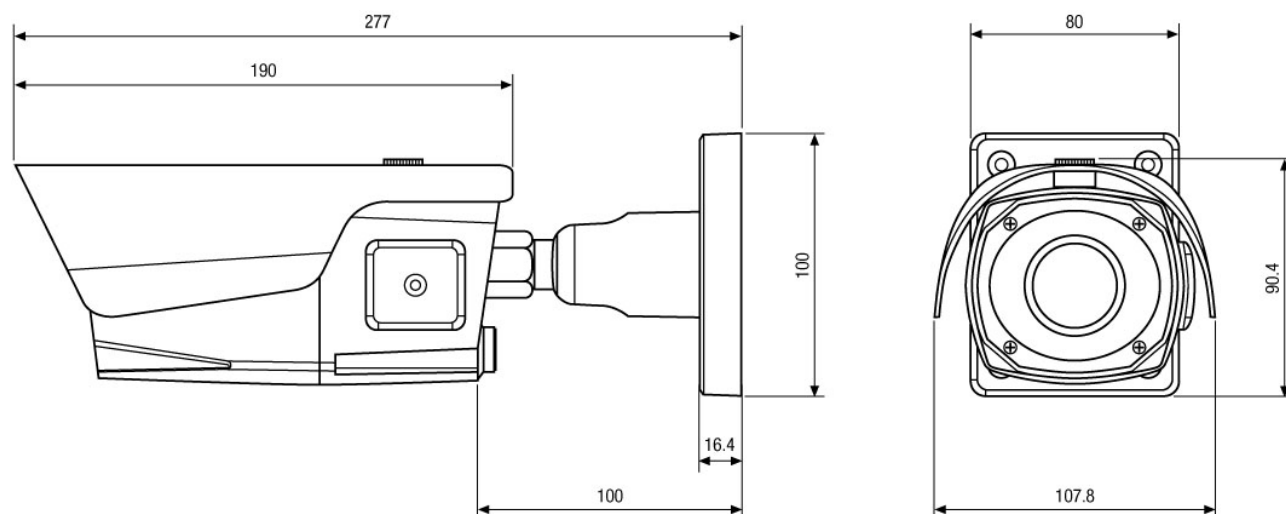
VKC-13100IR12Z

Verfügbares Zubehör

Bild	Art. Nr. / Bezeichnung	Beschreibung
	202641 / PM-42A	Mastmontageadapter für eneo Candid, Candid S, Candid M, Candid L, W3, WB1, AK-5, AK-4
	202888 / AK-4	Kamera Anschlussbox für Candid Small, Candid Medium, Candid Large Serie
	203658 / VT-PS12DC-11	Stecker Netzgerät, 100-240VAC/12VDC (1,0A), stabilisiert, mit Hohlstecker
	70527 / NE-132/AC24V	Netzgerät 230VAC/24VAC (1,0A)

VKC-13100IR12Z

Technische Zeichnung



Maße/Dimensions: mm

Ihr Ansprechpartner



eneo ist eine eingetragene Marke von
VIDEOR E. Hartig GmbH
Carl-Zeiss-Straße 8
63322 Rödermark
Deutschland
Telefon: +49 6074-888-333
E-Mail: info@eneo-security.com
Internet: www.eneo-security.com