



GXD-1710M/IR

Artikelnummer: 200476

1/2.7" Netzwerk Dome, Full HD, Tag/Nacht, 3-9mm, H.264, 1920x1080, PoE, 12/24V, ONVIF

Hauptmerkmale

1/2.7" 2.0 Megapixel CMOS-Sensor

Simultaner Video-Datenstrom (H.264/MJPEG/MPEG-4)

ROI (Region of Interest) konfigurierbar

Audio und Alarm Ein/Ausgänge

ONVIF-Konformität / IP66 vandalismusgeschützt

Erweiterter Temperaturbereich -40°C bis +50°C

Auflösung max.1920 x 1080 (Full HD 1080p)

Schwenkbarer IR-Sperrfilter (ICR)

Integrierter Bewegungsmelder (Motion Detection)

Alarm-Aufzeichnung (Micro SD-Karte/SDHC)

IR-LED Beleuchtung integriert

Client Management Software enthalten

Spezifikationen

Chipgröße	1/2,7"
Auflösungsstandard	HD 1080p
Aufnahmesensor	CMOS
Aufnahmesensor	Omni Vision (TI368)
System	True Day&Night
Lichtempfindlichkeit	0,2 Lux
Lichtempfindlichkeit	(Farbe); 0,01Lux (SW) bei F1,2
Low Speed Shutter	nein
Wide Dynamic Range (WDR)	nein
Gegenlichtkompensation	nein
IR-Sperrfilter	schaltbar
Weißabgleich	automatisch, Fluorescent, Innen, Außen, Push to set

GXD-1710M/IR

Fortsetzung Spezifikationen

Kompressionsverfahren	H.264, MPEG-4, M-JPEG
Datenstromarten (Stream types)	H.264, MPEG-4, MJPEG simultan (3 Streams)
Bildübertragungsrate max.	25 fps
Bildrate	max. 25 Bilder/Sek.
Videokompression	H.264, M-JPEG, MPEG-4
Objektiv	Varifokal
Brennweite	3 - 9 mm
Digital Zoom	2 ~ 10-fach
Blendensteuerung	DC
Auflösung	1920x1080 (16:9), 1280x720 (16:9), 800x450 (16:9), 640x360 (16:9), 480x270 (16:9), 320x176 (16:9), 176x144 (16:9), 1440x1080 (4:3), 1280x960 (4:3), 1024x768 (4:3), 800x600 (4:3), 640x480 (4:3), 480x360 (4:3), 320x240 (4:3), 176x144 (4:3)
Bildauflösung max.	1920x1080
Bildwinkel horizontal	77,4 - 29,8 °
Voralarm-Aufzeichnung	30Sek. max. bei 2MB/Sek.
Nachalarm-Aufzeichnung	1 bis 30Sek. (einstellbar)
Bewegungsmelder	ja
Alarmverarbeitung	SD-Karte Aufzeichnung, Alarm Ausgang, FTP, E-Mail
Audio	1/1 Line Ein- und Ausgang
Audiounterstützung	ja
Passwortschutz	3-stufig
Passwortschutz	ja
e-PTZ Unterstützung	ja
Interner Speicher	SDHC-Karte
Menüsprachen	englisch, deutsch, französisch, spanisch, italienisch, portugiesisch, niederländisch, schwedisch, finnisch, polnisch, ungarisch, rumänisch, türkisch, tschechisch, chinesisches, russisch
Privacy Zones	Ein-/Aus schaltbar
Fernzugriff	Web Browser, Remote Software
Web Browser	MS Internet Explorer ab Vers. 7.0 oder höher, Google Chrome (Java), Mozilla Firefox (Java), Safari (Java)
Mirror Function	Ein/Aus schaltbar
Digitale Rauschunterdrückung (DNR)	2D-DNR
Digitale Rauschunterdrückung (DNR)	ja
Netzwerkprotokolle	IPv4, HTTP, HTTPS, TCP/IP, UDP, RTP, RTSP, DHCP, NTP, FTP, SMTP, UPnP, PPPoE, ARP, DDNS, SAMBA
Videoausgänge	Composite (Cinch)
Ethernet-Schnittstelle	100Base-TX
Alarめingänge	1
Alarめingänge	1x Kontakteingang (Schließer oder Öffner)
Alarmausgänge	1
Alarmausgang	1
Steuer-Schnittstellen	nein
Serie	eneo GX







GXD-1710M/IR

Fortsetzung Spezifikationen

Abmessungen (HxBxT)	123x150mm
Beleuchtung	Infrarot
Beleuchtung	12x LED 850nm, Lichtsensor gesteuert, Zeitplangesteuert, manuell Schaltbar
Beleuchtungsreichweite	ca. 20m
Farbe	Pantone Warm Grey 1C
Farbe (Gehäuse)	RAL9003
Farbe (Kuppel)	klar
Gehäuse	Außen
Gehäusematerial	Metall
Gewicht	1,15kg
Heizung	nein
Leistungsaufnahme	ca. 10 W
Lüfter	ja
Management-Software-Unterstützung	www.eneo-security.com/de/produkte/videomanagement.html
Montageart	Deckenmontage, Wandmontage
ONVIF	ja, ONVIF Test Tool Version 1.02.4
Power over Ethernet	IEEE 802.3af
Schutzart	IP66
SDK	auf Anfrage
Stromversorgung	(+/-10%), 50/60Hz
Stromversorgung	PoE, 12VDC, 24VAC
Temperaturbereich (Betrieb)	-40°C ~ +50°C
Texteinblendung	63 Stellen, Ein/Aus schaltbar
Vandalismusgeschützt	ja
Zertifizierungen	IK10
Lieferumfang	Remote Viewer Software, Betriebsanleitung, Netzgerät, Netzkabel, Inbusschlüssel, Schraubensatz
Firmware-Update	über Netzwerk

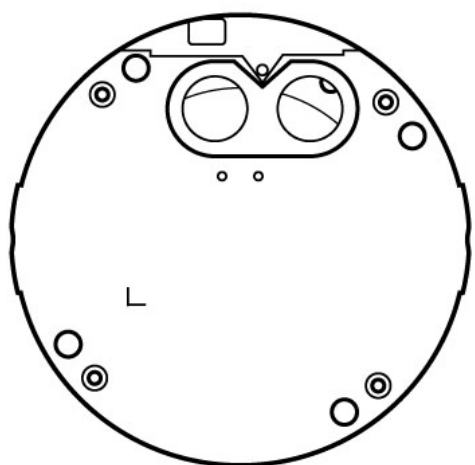
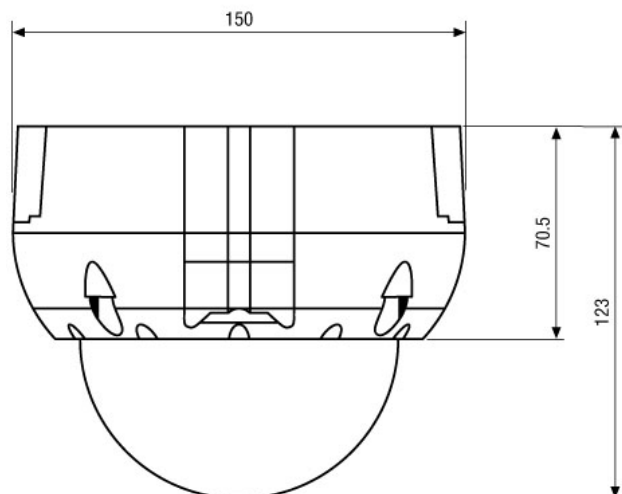
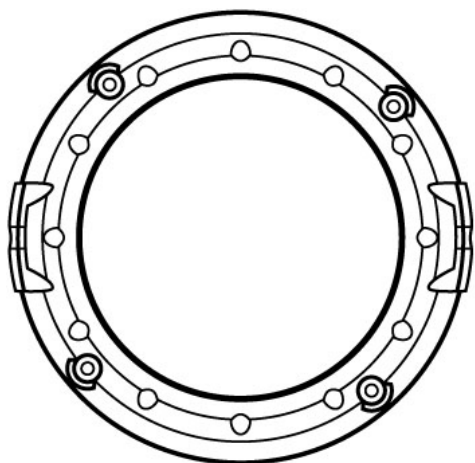
GXD-1710M/IR

Verfügbares Zubehör

Bild	Art. Nr. / Bezeichnung	Beschreibung
	200536 / VDOME/WB8	Wandmontage-Halterung für eneo GXD-16xx/-17xx serie
	210144 / eneo Scan Device	Verwaltungsprogramm für eneo IP Kameras
	92765 / VDOME/SM2	Deckenaufbau-Kit, für eneo GXD-16xx/-17xx serie
	92766 / VDOME/FM2	Deckeneinbau-Kit, für eneo GXD-16xx/-17xx serie
	92767 / VDOME/WB6	Wandmontage-Halterung, für eneo GXD-16xx/-17xx serie
	92768 / VDOME/PM2	Deckenmontagehalter, für eneo GXD-16xx/-17xx serie

GXD-1710M/IR

Technische Zeichnung



Maße/Dimensions: mm

Ihr Ansprechpartner



eneo ist eine eingetragene Marke von
VIDEOR E. Hartig GmbH
Carl-Zeiss-Straße 8
63322 Rödermark
Deutschland
Telefon: +49 6074-888-333
E-Mail: info@eneo-security.com
Internet: www.eneo-security.com