



GXC-1720M

Artikelnummer: 200497

1/2.8" Netzwerk Kamera, Tag/Nacht, Full HD, 2048x1536, D-WDR, H.264, PoE, ONVIF

Hauptmerkmale

1/2.8" 3.0 Megapixel CMOS-Sensor

Simultaner Video-Datenstrom (H.264/MJPEG/MPEG-4)

D-WDR (Digital Wide Dynamic Range)

Integrierter Bewegungsmelder (Motion Detection)

Alarm-Aufzeichnung (SD-Karte)

Geschützte Bereiche (Privacy Zones)

Auflösung max. 2048x1536

Schwenkbarer IR-Sperrfilter (ICR)

ROI (Region of Interest) konfigurierbar

Audio und Alarm-Ein/Ausgänge

ONVIF-Konformität

Client Management Software enthalten

Spezifikationen

Chipgröße	1/2,8"
Auflösungsstandard	HD 1080p
Aufnahmesensor	CMOS
Aufnahmesensor	Sony IMX036
System	True Day&Night
Lichtempfindlichkeit	0,2 Lux
Lichtempfindlichkeit	(Farbe); 0,01Lux (SW) bei F1,2
Low Speed Shutter	nein
Wide Dynamic Range (WDR)	D-WDR
Wide Dynamic Range (WDR)	102dB
Gegenlichtkompensation	nein
IR-Sperrfilter	schaltbar

GXC-1720M

Fortsetzung Spezifikationen

Weißabgleich	automatisch, Innen, Außen, Push hold, Fluorescent
Videonorm	PAL
Kompressionsverfahren	H.264, MPEG-4, M-JPEG
Datenstromarten (Stream types)	H.264, MPEG-4, MJPEG simultan (3 Streams)
Bildübertragungsrate max.	25 fps
Bildrate	max. 25 Bilder/Sek.
Videokompression	H.264, M-JPEG, MPEG-4
Objektiv-Mount	CS-Mount
Digital Zoom	ja
Blendensteuerung	DC, manuell
Auflösung	2048x1536 (4:3), 1600x1200 (4:3), 1024x768 (4:3), 800x600 (4:3), 640x480 (4:3), 480x360 (4:3), 320x240 (4:3), 176x144 (4:3), 1920x1080 (16:9), 1280x720 (16:9), 800x450 (16:9), 640x360 (16:9), 480x270 (16:9), 320x176 (16:9), 176x120 (16:9)
Bildauflösung max.	2048x1536
Bewegungsmelder	ja
Analysefunktionen	Bewegungsmelder
Alarmverarbeitung	SD-Karte Aufzeichnung, Alarm Ausgang, FTP, E-Mail
Audio	1/1 Line Ein- und Ausgang, eingebautes Mikrofon
Audiounterstützung	ja
Passwortschutz	3-stufig
Passwortschutz	ja
e-PTZ Unterstützung	ja
Interner Speicher	SD-Karte, SD-HC 32GB
Menüeinstellungen	Auflösung, Bewegungsmelder, Passwort, Presets, Bildgröße, H/V-Spiegelbild, Sprache, Tag/Nacht, WDR, Bildgröße, DNR, OSD Kamera Set-up
Menüsprachen	englisch, deutsch, französisch, spanisch, italienisch, portugiesisch, niederländisch, schwedisch, finnisch, polnisch, ungarisch, rumänisch, türkisch, tschechisch, chinesisches, russisch
Privacy Zones	3 Felder max.
Web Browser	MS Internet Explorer ab Vers. 7.0 oder höher, Google Chrome (Java), Mozilla Firefox (Java), Safari (Java)
Mirror Function	Spiegelbild, V-Flip
Digitale Rauschunterdrückung (DNR)	2D-DNR
Digitale Rauschunterdrückung (DNR)	ja
Netzwerkprotokolle	IPv4, HTTP, HTTPS, TCP/IP, UDP, RTP, RTSP, DHCP, NTP, FTP, SMTP, UPnP, PPPoE, ARP, DDNS, SAMBA
Videoausgänge	1x Composite (FBAS)
Videoausgänge	1Vss (F)BAS, 75Ohm, BNC
Externe Anschlüsse	DC-Iris (4-pol.), Spannungseingang, SD-Karten Slot, RJ-45, RS-485, USB, Alarmeingang NO/NC; Alarmausgang TTL, Audio-Ein/Ausgang
Ethernet-Schnittstelle	100Base-TX
Alarmeingänge	1
Alarmeingänge	1x Kontakteingang (Schließer oder Öffner)

GXC-1720M

Fortsetzung Spezifikationen

Alarmausgänge	1
Steuer-Schnittstellen	RS-485
Abmessungen (HxBxT)	56x68x125
Beleuchtung	nein
Farbe	RAL 9003
Gehäuse	Innen
Gewicht	380 g
Leistungsaufnahme	6 W
Management-Software-Unterstützung	www.eneo-security.com/de/produkte/videomanagement.html
ONVIF	ja, ONVIF Test Tool Version 1.02.4
Power over Ethernet	IEEE 802.3af
Schutzart	keine Angabe
SDK	auf Anfrage
Stromversorgung	12VDC, 24VAC, PoE
Temperaturbereich (Betrieb)	0°C ~ +50°C
Texteinblendung	Ein-/Aus schaltbar, Titel und Kamera-Nr.
Vandalismusgeschützt	nein
Lieferumfang	Betriebsanleitung, Netzgerät

Besonderheiten

Über Timer steuerbare Belichtungsregelung

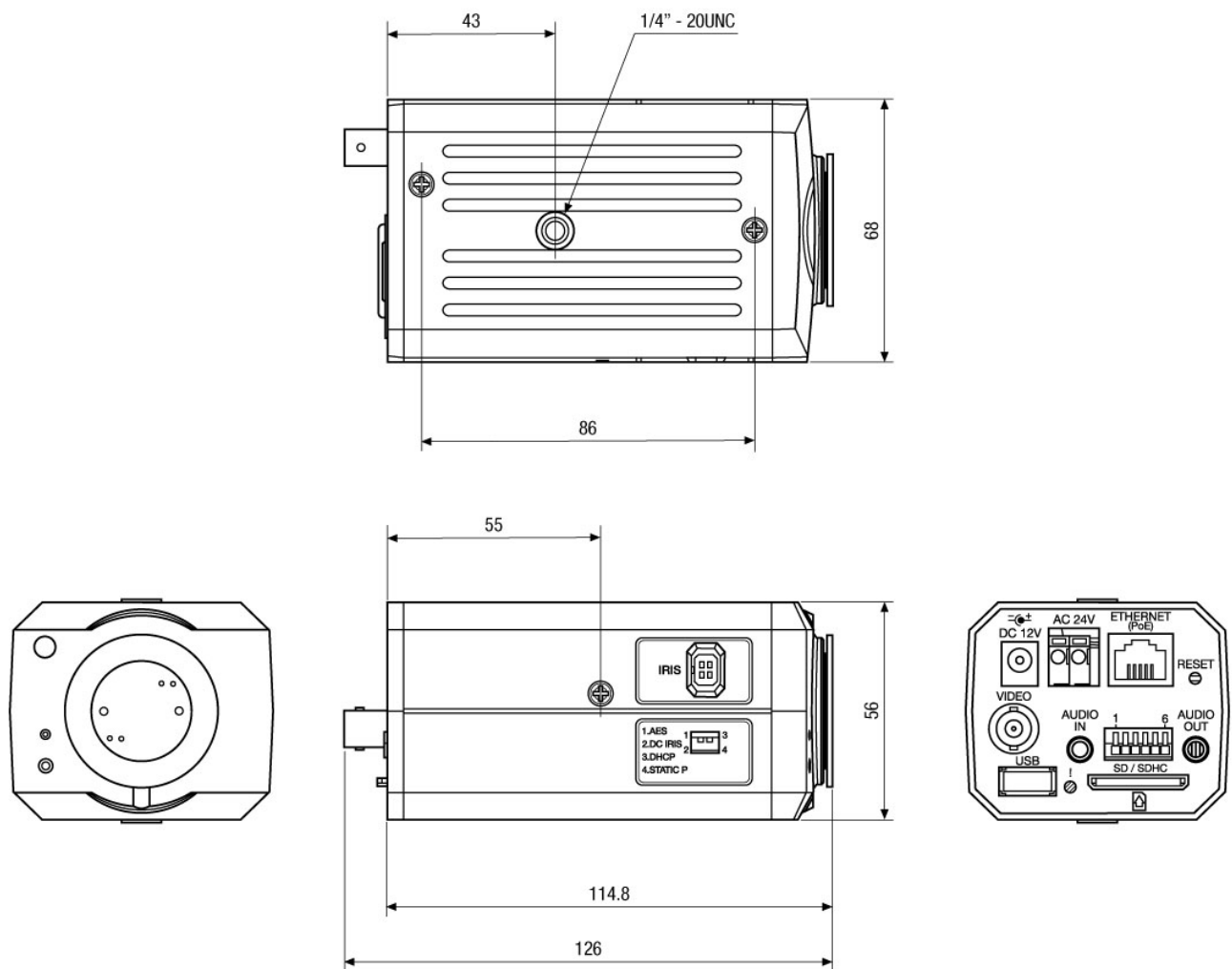
GXC-1720M

Verfügbares Zubehör

Bild	Art. Nr. / Bezeichnung	Beschreibung
	202562 / PNR-5216	Netzwerk Videorekorder, 16xIP, 1920x1080, 480fps, 1TB, H.264, MPEG-4, M-JPEG, DVI, D-Sub
	202563 / PNR-5116	Netzwerk Videorekorder, 16xIP, 1920x1080, 320fps, 1TB, H.264, MPEG-4, M-JPEG
	204192 / PNR-5108	Netzwerk Videorekorder, 8xIP, 1920x1080, 240fps, 1TB, H.264, MPEG-4, M-JPEG
	204193 / PNR-5104	Netzwerk Video Rekorder, 4xIP, 1920x1080, 120fps, 1TB, H.264, MPEG-4, M-JPEG
	70771 / WD-23	Wandmontagearm, Kugelkopf, 1/4" Befestigungsschraube, Pantone 877
	210144 / eneo Scan Device	Verwaltungsprogramm für eneo IP Kameras
	43277 / F02Z2.8DC-NFSHD	F1,2/2,8-8mm, 3 Megapixel, Full HD 1080p Objektiv, DC-Blende, 1/3" CS
	79705 / VTL-300/WW-POEB	Wetterschutzgehäuse, 300mm, Wandarm, Heizung, Lüfter, 12V, High PoE, IP54

GXC-1720M

Technische Zeichnung



Maße/Dimensions: mm

Ihr Ansprechpartner



eneo ist eine eingetragene Marke von
VIDEOR E. Hartig GmbH
Carl-Zeiss-Straße 8
63322 Rödermark
Deutschland
Telefon: +49 6074-888-333
E-Mail: info@eneo-security.com
Internet: www.eneo-security.com