

SNC-EP521

Hochwertige PTZ-Kamera. Drei Codecs (H.264, MPEG-4, JPEG) und Dual-Streaming-Funktion. Leistungsstarker 36-facher optischer Zoom. Wide-D-Technologie. Schlankes und stylisches Design.



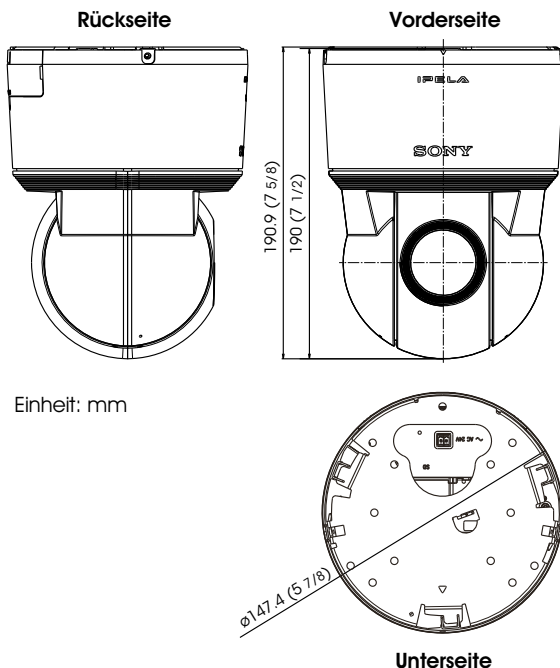
Hauptleistungsmerkmale und Vorzüge

- H.264 JPEG-, MPEG4- und H.264-Stream.** JPEG-, MPEG4-, H.264-Kodierung für maximale Flexibilität bei der Bildübertragung.
- Tag/Nacht-Funktion.** Schaltet bei Nacht automatisch auf Schwarz/Weiß-Darstellung.
- Die Aufnahmesoftware (RealShot Manager Life)** kann sofort mit der Aufnahme und Überwachung starten.
- DEPA-Advanced-Analysen.** Erweiterte, leistungsstarke intelligente Videoanalysen liefern verbesserte Systemleistung.

Leistungsmerkmale und Vorzüge

- 36-facher optischer Zoom und ein Gesamtzoomfaktor** von 432 mit 12-fachem Digitalzoom
- Wide-D-Technologie**, um verschiedene Lichtverhältnisse in einer Szene zu verarbeiten
- Spannungsversorgung über hPoE** für eine einfache Installation
- SD-Speicherkarten-Steckplatz** für das Speichern von Aufnahmen
- Kompatibilität mit ONVIF (Open Network Video Interface Forum)** Version 1.02

Abmessungen



Technische Daten

Kameras	
Bildsensor	1/4"-EXview HAD-CCD
Anzahl der effektiven Pixel	Ca. 0,44 Megapixel
Mindestlichtstärke	Farbe: 1,4 lx (F1,6, Verschlusszeit 1/50 s, AGC EIN, 50 IR[IP]) S/W: 0,15 lx (F1,6, Verschlusszeit 1/50 s, AGC EIN, Nachtmodus, 50 IRE[IP])
Signalsystem	PAL-Standard
Elektronische Verschlusszeit	1/1 bis 1/10.000 s
Automatische Verstärkung	Auto/Manuell (-3 bis 28 dB)
Belichtungssteuerung	Vollautomatik, Priorität für Verschluss, Priorität für Blende, Manuell
Weißabgleich	Auto, ATW, Innen, Außen, One-Push, Manuell, Natriumdampfampe
Objektiv	Autofokus-Zoomobjektiv
Zoomfaktor	36-facher optischer Zoom, 12-facher Digitalzoom, 432-facher Gesamtzoom
Horizontaler Betrachtungswinkel	57,8 bis 1,7 Grad
Brennweite	f = 3,4 bis 122,4 mm
Blende	F1,6 bis F4,5
Mindestabstand zum Objekt	10 mm (Weit) bis 1500 mm (Tele)
Schwenkbereich	340 Grad
Schwenkgeschwindigkeit	300 Grad/s (max.)
Neigungswinkel	105 Grad
Neigengeschwindigkeit	300 Grad/s (max.)
Aktuelle Position	256 Positionen
Tour	5
Kamerafunktionen	
Tag/Nacht	Ja
Wide-D	Ja
Rauschunterdrückung	Ja
Bild	
Codec-Bildformat (H x V)	720 x 576, 704 x 576, 640 x 480, 384 x 288, 320 x 240
Videokomprimierungsformat	H.264, MPEG-4, JPEG
Anzahl der Streams	Dual-Streaming
Maximale Bildwechselfrequenz	30 Bilder/s (H.264/MPEG-4/JPEG)
Audio	
Audiokompression	G.711/G.726
Szenenanalyse	
Intelligente Bewegungserkennung	Ja
Netzwerk	
Protokolle	IPv4, IPv6, TCP, UDP, ARP, ICMP, IGMP, HTTP, HTTPS, FTP (Client/Server), SMTP, DHCP, DNS, NTP, RTP/RTCP, RTSP, SNMP (MIB-2)
ONVIF-kompatibel	Ja (Version 1.02)
Anzahl der Clients	5
Authentifizierung	IEEE802.1X
Schnittstelle	
Ethernet	10BASE-T/100BASE-TX (RJ-45)
Kartensteckplätze	1 x SD-Speicherkarte (kompatibel mit den SD/SDHC-Standards)
Sensoreingang	2 x
Alarmausgang	1 x
Eingang für externes Mikrofon	Klinkenbuchse (mono)
Audio-Line-Ausgang	Klinkenbuchse (mono), max. Ausgangspegel: 1 Vrms
Allgemeines	
Gewicht	1,7 kg (inklusive Dichtungshalterung)
Abmessungen (ø x H mm)	ø147,4 x 190,9 mm
Betriebsspannung	HPoE (IEEE802.3at-kompatibel), 24 V AC
Leistungsaufnahme	Ca. 25 W
Betriebstemperatur	-5 bis +50 °C
Einschalttemperatur	0 bis +50 °C
Lagertemperatur	-20 bis +60 °C
Systemanforderungen	
Betriebssystem	Microsoft Windows XP (32 Bit) - Professional Edition Microsoft Windows Vista (32 Bit) - Ultimate, Business Edition Microsoft Windows 7 (32/64 Bit) - Ultimate, Professional Edition
Prozessor	Intel Core2 Duo, 2 GHz oder höher
Speicherkapazität	1 GB oder mehr
Webbrowser	Microsoft Internet Explorer® Version 6.0, Version 7.0, Version 8.0 Firefox Version 3.5 (nur kostenloses Viewer-Plug-in) Safari Version 4.0 (nur kostenloses Viewer-Plug-in) Google Chrome Version 4.0 (nur kostenloses Viewer-Plug-in)
Mitgeliefertes Zubehör	
	CD-ROM (Benutzerhandbuch, bereitgestellte Programme), Installationshandbuch, Deckenhalterung, Schrauben (2), Schablone, 24-V-AC-Anschluss, E/A-Anschluss

*Die SNC-EP520 und die SNC-EP521 enthalten Software, die vom OpenSSL Project zur Verwendung mit dem OpenSSL Toolkit (<http://www.openssl.org/>) entwickelt wurde.

SNCA-HRX550/EXT*

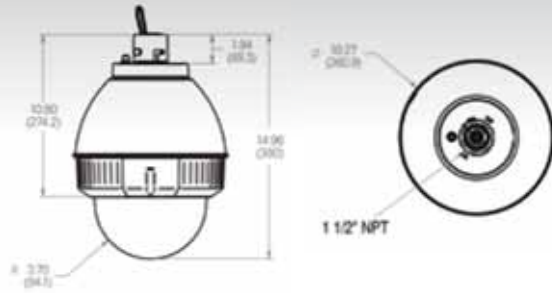
Der Dome SNCA-HRX550/EXT bietet Vielseitigkeit, einfache Installation und Kameraschutz in kompakter Größe. Dieses IP66-Dome-Gehäuse für den Außenbereich wurde speziell für die SNC-RZ25 sowie die Innenkameras der RX-, EP/ER- und RS/RH-Serien entworfen.



Leistungsmerkmale und Vorteile

- Dome-Gehäuse mit der Schutzklasse IP66
- Für Außenanwendungen mit der SNC-RZ25 sowie den Innenkameras der RX-, EP/ER- und RS/RH-Serien entworfen
- Aus langlebigem Spezialplastik konstruiert, 94VO, mit UV-geschütztem unterem Dome
- Hängebefestigung aus Guss-Aluminium ist serienmäßig enthalten
- Farbloser, 2 mm dicker Dome aus Polycarbonat
- 24-Stunden-Lüfterbetrieb für effektive Beheizung und Kondenswasserschutz
- Thermostatgeregelte 24-V-AC-Heizung
- Separater Stromanschluss für Heizung, Gebläse und Kamera

Abmessungen



Modell	Beschreibung	Bewertung	Betriebstemperatur	Betriebsspannung	Geeignete Kameramodelle	Optionales Zubehör	Farbe
SNCA-HRX550/EXT	Außen-Gehäuse für Dome-Kamera	IP66	-29 bis +50 °C -44 bis +50 °C mit optionalem Heizungs-/Gebläseset (SNCA-HEATER)	24 V AC	SNC-RZ25 SNC-RX530 SNC-RX550 SNC-RX570 SNC-RS44 SNC-RS46 SNC-RH124 SNC-EP521 SNC-EP550 SNC-EP580 SNC-ER521 SNC-ER550 SNC-ER580	SNCA-CEILING (stets mit SNCA-POLE30) SNCA-CA2 (mit SNCA-WM) SNCA-PM3 (mit SNCA-WM) SNCA-HEATER SNCA-WM40 SNCA-WM20G SNCA-WM20FC SNCA-WM30G SNCA-TINTED/2 SNCA-CLEAR/2 (inklusive) SNCA-POWERBOX (mit SNCA-WM)	DuPont Sky White PFW-510-S9

SNCA-HRX550/INT*

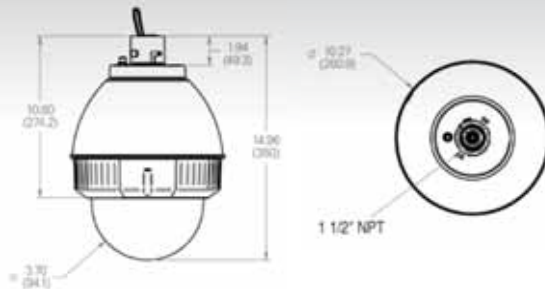
Der 17,78-cm-Dome SNCA-HRX550/INT ist für Anwendungen im Innenbereich gedacht und bietet Vielseitigkeit, einfache Installation und Kameraschutz in kompakter Größe. Dieses IP66-Dome-Gehäuse für den Außenbereich wurde speziell für die SNC-RZ25 sowie die Innenkameras der RX-, EP/ER- und RS/RH-Serien entworfen.



Leistungsmerkmale und Vorteile

- Für die SNC-RZ25 sowie die Innenkameras der RX-, EP/ER- und RS/RH-Serien entworfen
- Aus langlebigem Spezialplastik konstruiert, 94VO, mit UV-geschütztem unterem Dome
- Hängebefestigung aus Guss-Aluminium ist serienmäßig enthalten
- Farbloser, 3 mm dicker Dome aus asphärischem Polycarbonat

Abmessungen



Modell	Beschreibung	Bewertung	Betriebstemperatur	Betriebsspannung	Geeignete Kameramodelle	Optionales Zubehör	Farbe
SNCA-HRX550/INT	Innen-Gehäuse für Dome-Kamera	IP66	0 °C bis +40 °C	24 V AC	SNC-RZ25 SNC-RX530 SNC-RX550 SNC-RX570 SNC-RS44 SNC-RS46 SNC-RH124 SNC-EP521 SNC-EP550 SNC-EP580 SNC-ER521 SNC-ER550 SNC-ER580	SNCA-CEILING (stets mit SNCA-POLE30) SNCA-CA2 (mit SNCA-WM) SNCA-PM3 (mit SNCA-WM) SNCA-HEATER SNCA-WM40 SNCA-WM20G SNCA-WM20FC SNCA-WM30G SNCA-TINTED/2 SNCA-CLEAR/2 (inklusive)	DuPont Sky White PFW-510-S9

*Diese Produkte werden von Videolarm hergestellt.