



VPT-40/230V RAL7035

Artikelnummer: 200690

Schwenk-/Neigekopf, 230VAC, RAL7035

Hauptmerkmale

Tragfähigkeit bis 20kg

50/60Hz-Betrieb

Hohe Drehmomente

Verwindungssteifes Gehäuse

Schutzart: IP66

Ansteuerspannung: 230VAC

Winkelspiel: <0,2°

Gehärtete Zahnräder

Wartungsfreier Betrieb

Optionen: Heizung

Spezifikationen

Bereichsabfahrt	nein
Autopan	nein
Drehbereich	359 °
Geschwindigkeit bei Nennspannung	6°/sek. horizontal, 3°/sek. vertikal (bei 60 Hz: +20%)
Steuer-Schnittstellen	Spannung
Serie	eneo VPT
Abmessungen (HxBxT)	siehe Maßzeichnung
Farbe (Gehäuse)	RAL7035
Gehäuse	Aluminium-Rahmen/Kunststoff-Seitenteile (Makrolon)
Gehäusematerial	Metall (Aluminium), Kunststoff
Gewicht	6,5kg
Heizung	optional
Positionierbar	nein
Scheinwerfer-Montage möglich	optional




VPT-40/230V RAL7035

Fortsetzung Spezifikationen

Schutzart	IP66
Stromversorgung	230VAC
Temperaturbereich (Betrieb)	-20°C ~ +70°C
Temperaturbereich mit Heizung	-40°C ~ +70°C
Tragfähigkeit	(Voraussetzung dafür ist die Montage der Last in der horizontalen und vertikalen Schwerpunktlage)
Tragfähigkeit	20 kg
Winkelspiel	<0,2°
Lieferumfang	Schraubenbefestigungs-Beipack , 7-pol. Steckarmatur , Inbusschlüssel 4mm
Ausführung	Schwenk-/Neigekopf

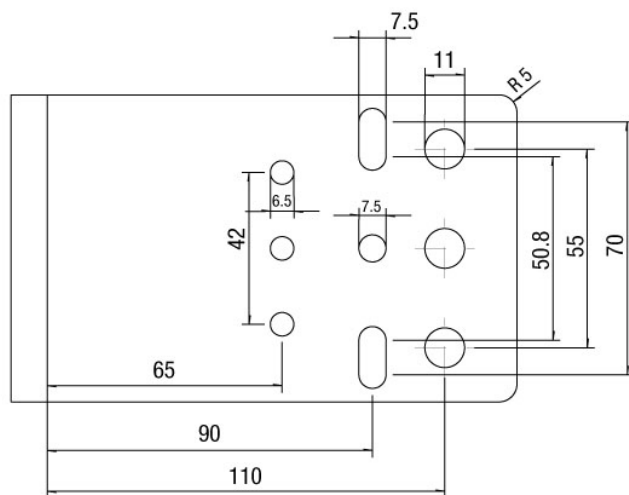
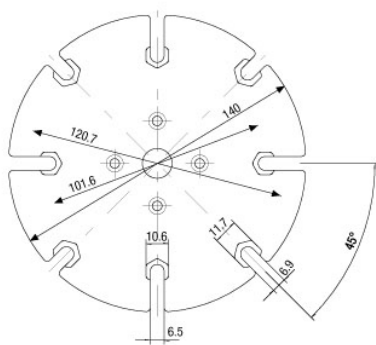
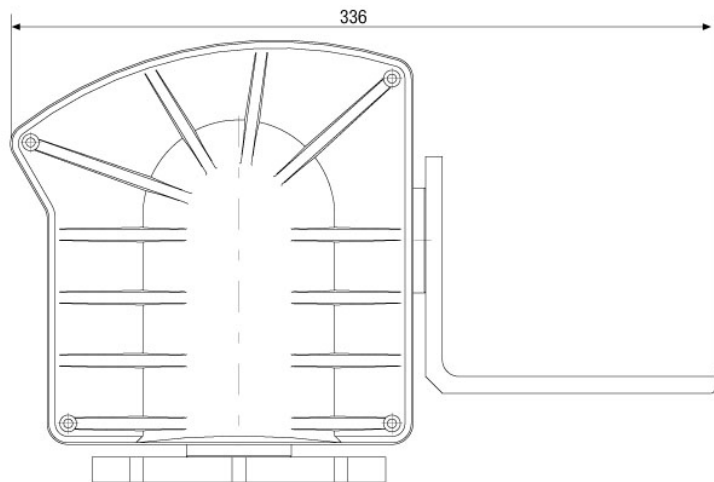
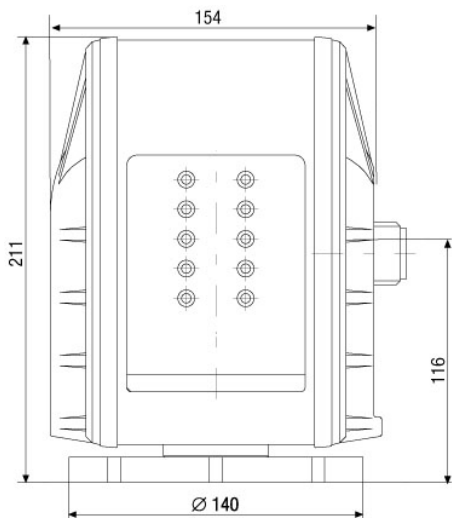
VPT-40/230V RAL7035

Verfügbares Zubehör

Bild	Art. Nr. / Bezeichnung	Beschreibung
	202413 / WD-2N1G-RAL7035	Wandmontagearm für Schwenk-/Neigeköpfe VPT-40, RAL7035
	202418 / MK-22G	Mastaufsatzkonsole für 360° S/N-Köpfe, 200mm Höhe, RAL7035
	203427 / WD-32 RAL7035	Wandmontagearm für Schwenk-/Neigeköpfe, RAL7035, VPT-40/ 601/501 Serie

VPT-40/230V RAL7035

Technische Zeichnung



Maße/Dimensions: mm

Ihr Ansprechpartner



eneo ist eine eingetragene Marke von
 VIDEOR E. Hartig GmbH
 Carl-Zeiss-Straße 8
 63322 Rödermark
 Deutschland
 Telefon: +49 6074-888-333
 E-Mail: info@eneo-security.com
 Internet: www.eneo-security.com