



VPT-40/24V-POT RAL7035

Artikelnummer: 200691

Schwenk-/Neigekopf, Potentiometer, 24VAC, RAL7035

Hauptmerkmale

Tragfähigkeit bis 20kg

50/60Hz-Betrieb

Hohe Drehmomente

Potentiometer an beiden Achsen

Wartungsfreier Betrieb

Optionen: Heizung

Ansteuerspannung: 24VAC

Winkelspiel: <0,2°

Gehärtete Zahnräder

Verwindungssteifes Gehäuse

Schutzart: IP66

Spezifikationen

Bereichsabfahrt	nein
Autopan	nein
Drehbereich	359 °
Geschwindigkeit bei Nennspannung	6°/sek. horizontal, 3°/sek. vertikal (bei 60 Hz: +20%)
Steuer-Schnittstellen	Spannung
Serie	eneo VPT
Abmessungen (HxBxT)	siehe Maßzeichnung
Farbe (Gehäuse)	RAL7035
Gehäuse	Aluminium-Rahmen/Kunststoff-Seitenteile (Makrolon)
Gehäusematerial	Metall (Aluminium), Kunststoff
Gewicht	6,5kg
Heizung	optional

VPT-40/24V-POT RAL7035

Fortsetzung Spezifikationen

Positionierbar	ja
Scheinwerfer-Montage möglich	optional
Schutzart	IP65
Stromversorgung	24VAC
Temperaturbereich (Betrieb)	-20°C ~ +70°C
Temperaturbereich mit Heizung	-40°C ~ +70°C
Tragfähigkeit	(Voraussetzung dafür ist die Montage der Last in der horizontalen und vertikalen Schwerpunktlage)
Tragfähigkeit	20 kg
Winkelspiel	<0,2°
Lieferumfang	Schraubenbefestigungs-Beipack , 13-pol. Steckarmatur , Inbusschlüssel 4mm
Ausführung	Schwenk-/Neigekopf

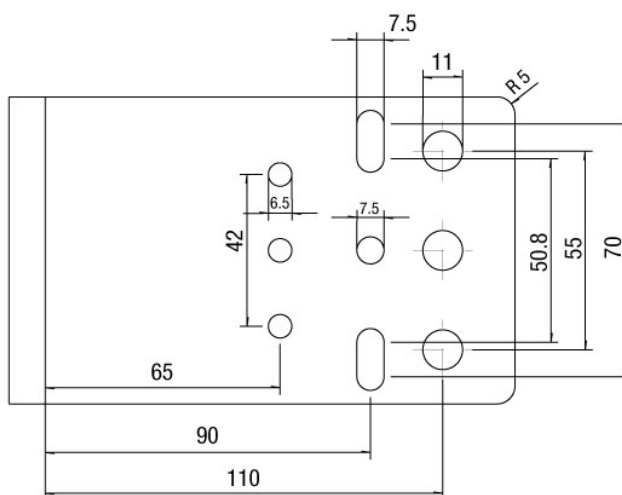
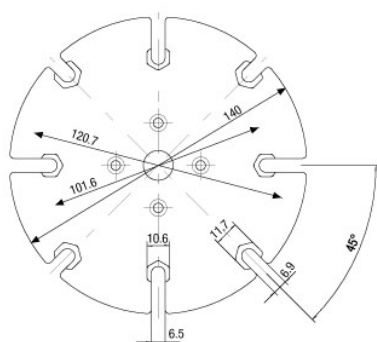
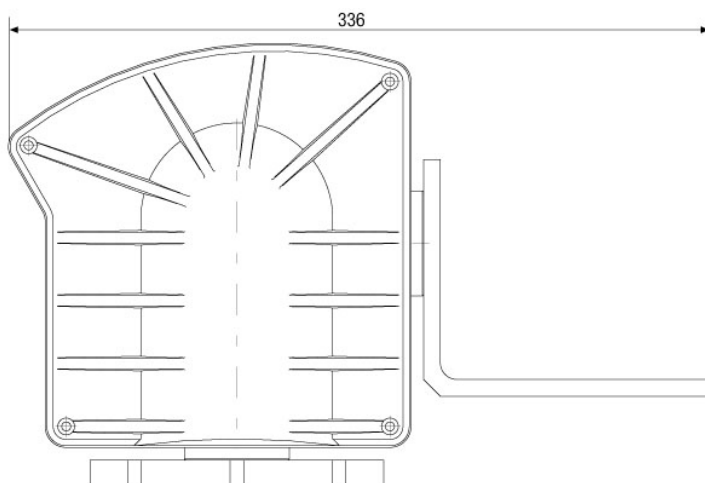
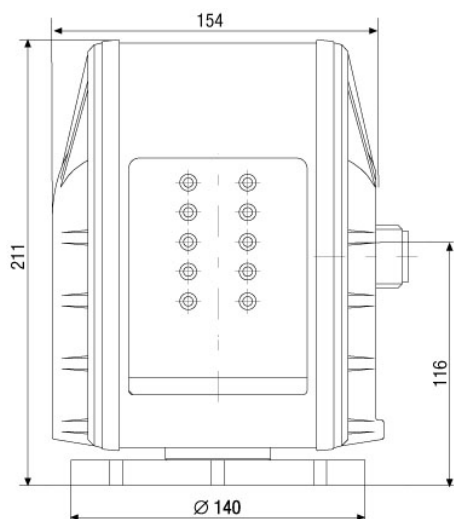
VPT-40/24V-POT RAL7035

Verfügbares Zubehör

Bild	Art. Nr. / Bezeichnung	Beschreibung
	202413 / WD-2N1G-RAL7035	Wandmontagearm für Schwenk-/Neigeköpfe VPT-40, RAL7035
	202418 / MK-22G	Mastaufsatzkonsole für 360° S/N-Köpfe, 200mm Höhe, RAL7035
	203427 / WD-32 RAL7035	Wandmontagearm für Schwenk-/Neigeköpfe, RAL7035, VPT-40/ 601/501 Serie
	70449 / NE-128	Netzgerät 230V/24V-5A, IP66

VPT-40/24V-POT RAL7035

Technische Zeichnung



Maße/Dimensions: mm

Ihr Ansprechpartner



eneo ist eine eingetragene Marke von
VIDEOR E. Hartig GmbH
Carl-Zeiss-Straße 8
63322 Rödermark
Deutschland
Telefon: +49 6074-888-333
E-Mail: info@eneo-security.com
Internet: www.eneo-security.com