



VPT-501 RAL7035

Artikelnummer: 200693

Schwenk-/Neigekopf, 100°/Sek. max., RS-485, 24VAC, RAL7035

Hauptmerkmale

Tragfähigkeit bis 12kg

Drehbereich: +/-180°

64 Festpositionen speicherbar

RS-485 Steuerungs-Schnittstelle (Multiprotokoll)

Schutzart: IP65

Wartungsfreier Betrieb

Geschwindigkeit: 100°/Sek. max.

Winkelspiel: <0,2°

Autopan-Betrieb

Betriebsspannung: 24VAC 50/60Hz

Gehäusefarbe: RAL7035

Option: Zusatzheizung

Spezifikationen

Bereichsabfahrt	nein
Autopan	ja
Neigebereich	+/-90°
Drehbereich	359 °
Geschwindigkeit bei manueller Steuerung	0 ~ 100° horizontal, 0 ~ 50° vertikal. 0 bis 100°/Sek.: 0,22Sek.
Geschwindigkeit bei Zielfahrt	0 ~ 100° horizontal, 0 ~ 50° vertikal. Für 180° Positionierweg werden 2,5Sek. benötigt (bei max. Geschwindigkeit)
Steuer-Schnittstellen	RS-422, RS-485
Serie	eneo VPT
Farbe (Gehäuse)	RAL7035, Eloxal C0
Gehäuse	Aluminium-Rahmen/Kunststoff-Seitenteile (Makrolon)

VPT-501 RAL7035

Fortsetzung Spezifikationen

Gehäusematerial	Metall (Aluminium), Kunststoff
Gewicht	8,0kg
Heizung	optional
Leistungsaufnahme	100W max.
Positionierbar	ja
Scheinwerfer-Montage möglich	optional
Schutzart	IP65
Stromversorgung	24VAC
Temperaturbereich (Betrieb)	-20°C ~ +50°C
Tragfähigkeit	(Voraussetzung dafür ist die Montage der Last in der horizontalen und vertikalen Schwerpunktlage)
Tragfähigkeit	12 kg
Winkelspiel	<0,2°
Lieferumfang	Schraubenbefestigungs-Beipack, 13-pol. und 24-pol. Steckarmatur, Inbusschlüssel 5mm, PC Setup und Steuerungs-Software auf CD ROM
Ausführung	Schwenk-/Neigekopf

Besonderheiten

Keine mechanischen Endschalter, keine Potentiometer für die Positionsrückmeldung. Einstellung über eine PC Steuerungs-Software (im Zubehör enthalten). Absolute Positionierung

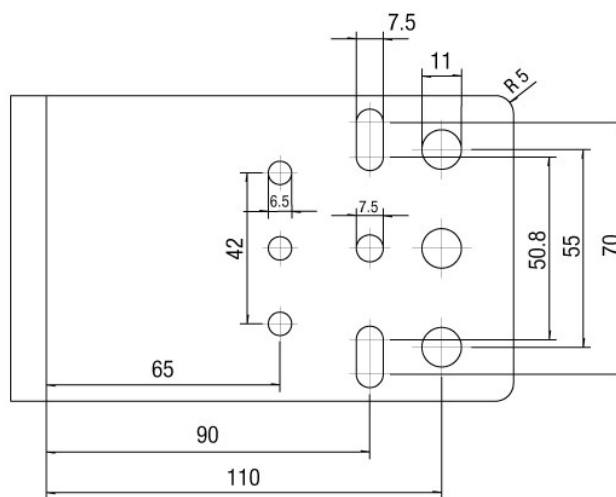
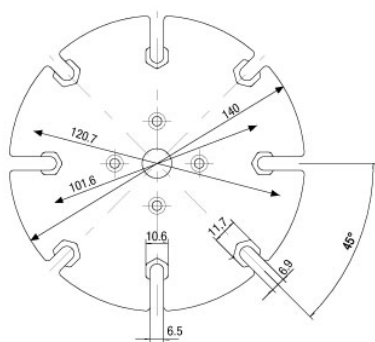
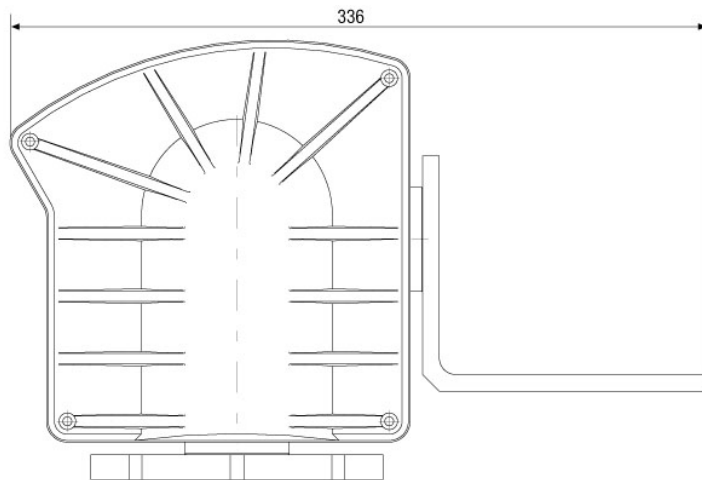
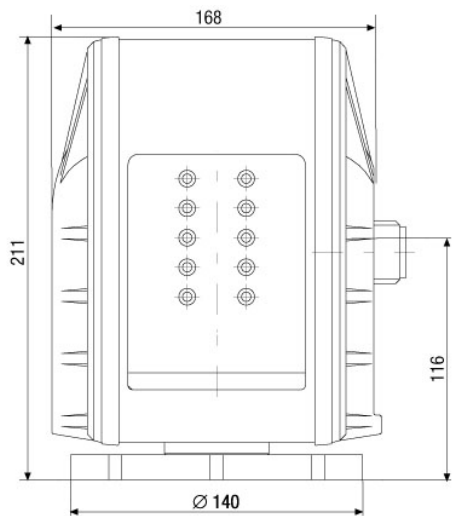
VPT-501 RAL7035

Verfügbares Zubehör

Bild	Art. Nr. / Bezeichnung	Beschreibung
	202413 / WD-2N1G-RAL7035	Wandmontagearm für Schwenk-/Neigeköpfe VPT-40, RAL7035
	202418 / MK-22G	Mastaufsatzkonsole für 360° S/N-Köpfe, 200mm Höhe, RAL7035
	203427 / WD-32 RAL7035	Wandmontagearm für Schwenk-/Neigeköpfe, RAL7035, VPT-40/ 601/501 Serie
	70449 / NE-128	Netzgerät 230V/24V-5A, IP66
	79682 / VHM/ZLB-W	Wetterschutzgehäuse (330mm), Heizung, Zentralstecker, RAL9016/7035

VPT-501 RAL7035

Technische Zeichnung



Maße/Dimensions: mm

Ihr Ansprechpartner



eneo ist eine eingetragene Marke von
VIDEOR E. Hartig GmbH
Carl-Zeiss-Straße 8
63322 Rödermark
Deutschland
Telefon: +49 6074-888-333
E-Mail: info@eneo-security.com
Internet: www.eneo-security.com