



PT-SERIE

Schwenk-/Neigevorrichtung mit Netzwerkvorbereitung, Wärmebildkameras für Sicherheitsanwendungen mit Mehrfachsensor

Mit den Wärmebildkameras für Sicherheitsanwendungen der PT-Serie sehen Sie Eindringlinge und andere Bedrohungen für die Sicherheit Ihrer Anlage deutlich bei völliger Dunkelheit und schlechten Wetterbedingungen. Mit dem präzisen Schwenk-/Neigemechanismus der PT-Serie kann der Bediener Ziele exakt ansprechen. Gleichzeitig stehen ihm voll programmierbare Abtastrmuster sowie Funktionen zum "Schwenken bei Aufruf" und "Schwenken bei Alarm" in Verbindung mit einem Radarsystem zur Verfügung.

Die vollständig für Steuerung und Betrieb über digitale und serielle Netzwerke freigegebenen Wärmebildkameras der PT-Serie sind in den Formaten 160 x 120, 320 x 240 und mit hoher Auflösung 640 x 480 lieferbar. Damit erreicht man eine Klarheit der Bilder und einen Detektionsbereich für Bedrohungen, die bis zum sechzehnfachen über den Werten von Kameras mit niedrigerer Auflösung liegen. Mehrfachsensor-Konfigurationen schließen auch eine Farb-CCD-Kamera für Tageslicht/Restlicht mit 36-fachem Zoom auf derselben Schwenk-/Neigevorrichtung ein.

640
x
480

oder

320
x
240

oder

160
x
120

Scharfe Wärmebilder – Wahl der Bildqualität

Der Anwender kann sich für eine Version mit ungekühltem Vanadiumoxid-Mikrobolometer (VOx) entscheiden, die scharfe Bilder mit einer Auflösung von 640 x 480 Pixeln erzeugt. Wenn diese hohe Bildqualität für Ihre Anwendung nicht erforderlich ist, steht auch eine Version mit 320 x 240 Pixeln zur Auswahl. Auch Modelle mit einem Detektor der Auflösung 160 x 120 Pixel sind lieferbar.

Bei einer höheren Pixelzahl kann man mehr Details erkennen sowie mehr und kleinere Gegenstände entdecken. Die hoch entwickelte interne Kamera-Software liefert ein scharfes Bild, ohne dass der Anwender Einstellungen vornehmen muss. Sie erzeugt Wärmebilder von hoher Qualität bei allen Umgebungsbedingungen während des Tages oder bei Nacht.



Präzises Schwenk-/Neigesystem

Alle Wärmebildkameras der PT-Serie werden auf einem präzisen Schwenk-/Neigesystem installiert. Damit kann der Anwender die Kamera stufenlos um 360° schwenken und von +90° bis -90° neigen. Dies verbessert den Überblick über die Gesamtsituation deutlich. Das Schwenk-/Neigesystem hat 128 voreingestellte Positionen. Dies ist ideal, wenn Sie einen Bereich kontinuierlich absuchen wollen.



Radar-Anschluss – "Schwenken bei Aufruf"

Die PT-Serie kann von einem Systemintegrator an ein Radarsystem angeschlossen werden. Wenn das Radar ein Objekt entdeckt hat, schwenkt die Kamera der PT-Serie automatisch in dessen Richtung und liefert ein Tageslichtbild sowie das Wärmebild, so dass Sie unmittelbar erkennen können, worum es sich bei dem vom Radar erkannten Objekt handelt - bei Tag und Nacht.



Tageslichtkamera

Alle Versionen sind mit einer hochempfindlichen Tageslichtkamera mit großer Reichweite ausgestattet. Der Videoausgang der Wärmebildkamera und der hochempfindlichen Tageslichtkamera sind gleichzeitig verfügbar. Die Tageslichtkamera besitzt einen 36-fachen optischen Zoom.



Digital Detail Enhancement

Die PT-Serie liefert kontrastreiche Bilder, die so optimiert sind, dass alle Möglichkeiten der Videoanalyse-Software ausgeschöpft werden. Digital Detail Enhancement (DDE) gewährleistet scharfe Wärmebilder mit optimalem Kontrast bei allen Wetterbedingungen.



Hervorragende Reichweite

Die mit einem 100-mm-Objektiv ausgestattete PT-606 ist für Sicherheits- und Überwachungsanwendungen in mittleren Entfernungen ausgelegt. Die PT-606 hat ein Sichtfeld von 6°. Mit der PT-606 können Sie ein Ziel von der Größe eines Menschen in einer Entfernung von über 2,4 km entdecken.



Einfache Bedienung

Alle Kameras der PT-Serie sind mit einem athermischen Objektiv ausgestattet und können die Fokussierung unabhängig von der Umgebungstemperatur aufrechterhalten. Der Anwender muss keine Einstellungen vornehmen.



Konzipiert für den Einsatz unter schwierigsten Umgebungsbedingungen

Bei den Kameras der PT-Serie handelt es sich um extrem robuste Systeme. Ihre aufwändige Elektronik ist gut vor Staub und eindringendem Wasser geschützt (Schutzart IP66).



Austauschbare Kamera-Kassetten

Durch austauschbare Kamera-Kassetten lassen sich Sensoren und Optiken schnell aufrüsten oder reparieren. Sie müssen Ihre Kamera nicht einschicken, wenn Sie eine Aufrüstung für bessere Bildqualität oder größere Reichweite vornehmen möchten. Dies kann problemlos vor Ort durchgeführt werden.



IP-Steuerung

Die PT-Serie lässt sich in jedes vorhandene TCP/IP-Netzwerk integrieren und über einen PC steuern. Es werden keine zusätzlichen Leitungen benötigt. Mit dieser Konfiguration können Sie alle Aktivitäten über das Netzwerk überwachen, sogar, wenn Sie tausende von Kilometern entfernt sind.



Serielle Steuerungsschnittstelle

Schließen Sie die Kameras der PT-Serie einfach über RS-232 oder RS-422 an eine Fernbedienungseinheit an. Pelco-D- oder Bosch-Befehle werden für allgemeine Funktionen eingesetzt. Eine Videoleitung kann an jedes vorhandene Multifunktionsdisplay angeschlossen werden, das Composite-Videosignale verarbeitet.



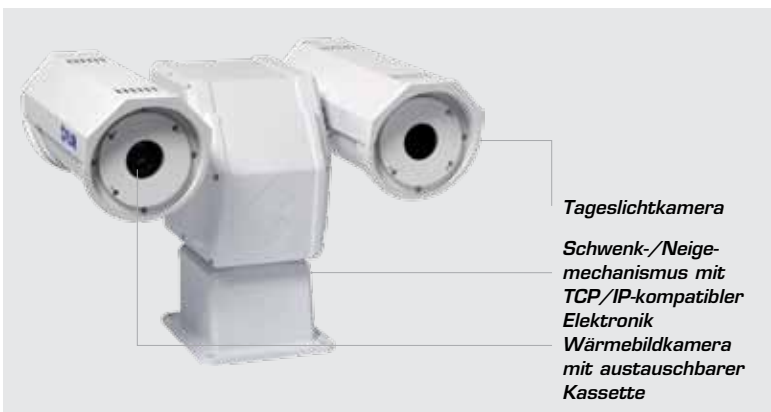
Video-Streaming

Mehrere Kanäle für das Streaming digitaler Videodaten sind in den Formaten H.264, MPEG-4, oder M-JPEG verfügbar. Die gleichzeitige Ausgabe von digitalen und Composite-Videosignalen ist möglich.



FLIR Sensors Manager

Im Lieferumfang jeder Kamera der PT-Serie ist der FLIR Sensors Manager in der Version für einen Sensor enthalten. Mit dieser intuitiven Software können Anwender eine Kamera der PT-Serie in einem TCP/IP-Netzwerk verwalten und steuern.



Normale Sicht



Wärmebild

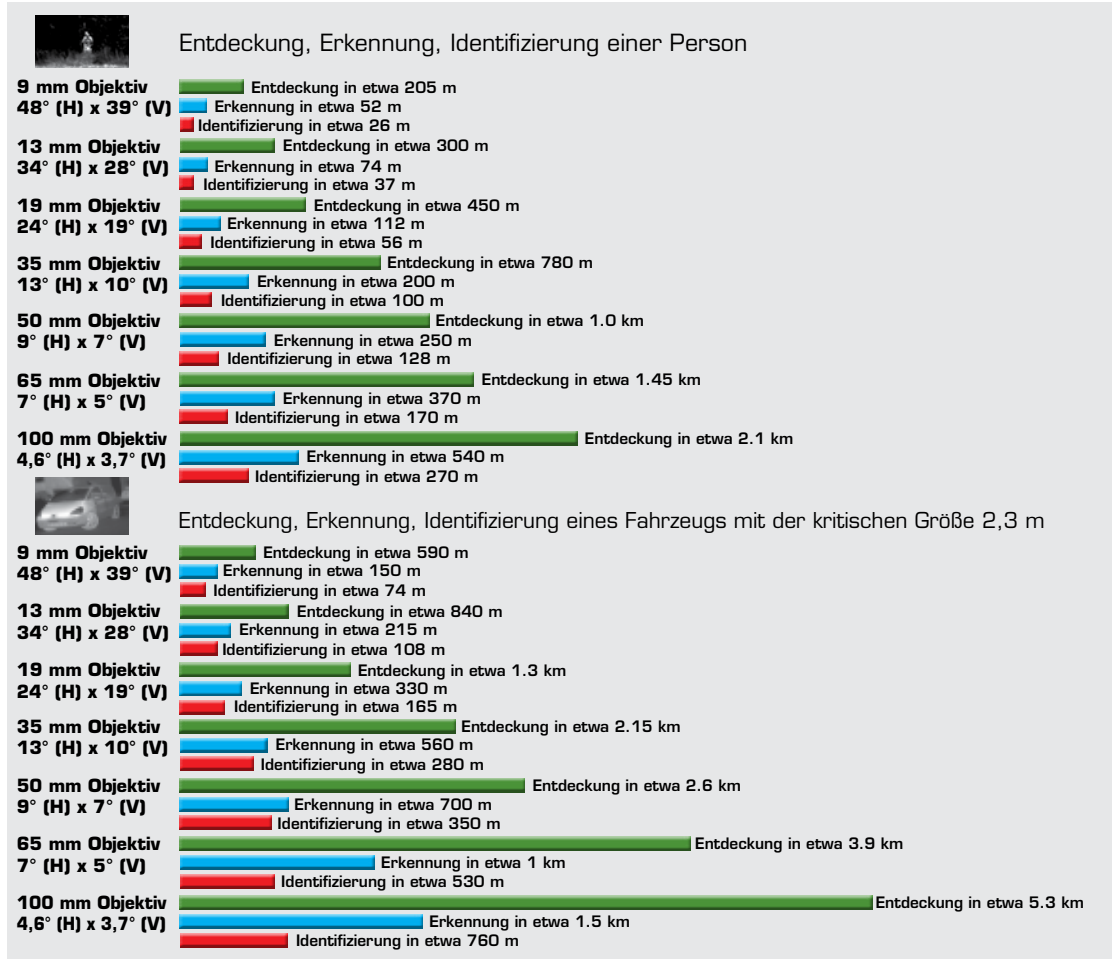
Verschiedene Objektive auf Wunsch erhältlich

Die nachfolgende Tabelle bietet einen Überblick über die lieferbaren Versionen der PT-Serie

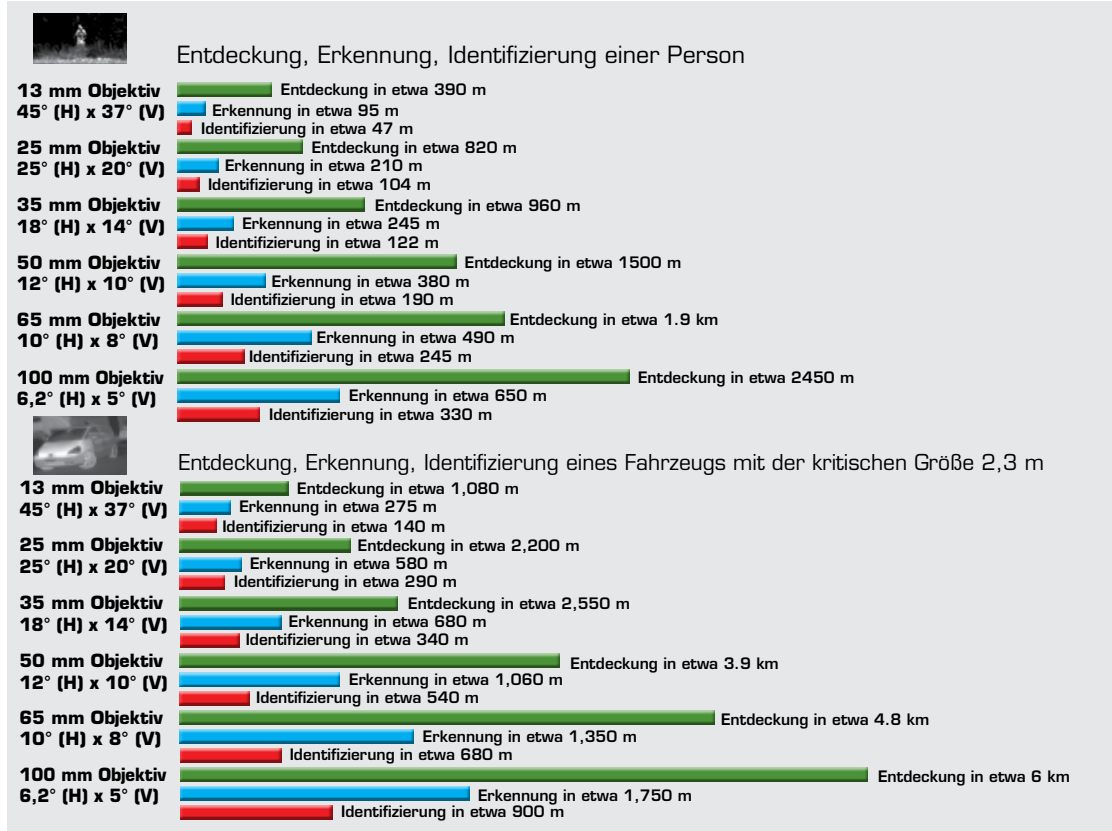
	Lieferbare Objektive
160 x 120 Pixel	PT-124: 9-mm-Objektiv – Sichtfeld: 24° (H) x 20° (V)
	PT-117: 13-mm-Objektiv – Sichtfeld: 17° (H) x 14° (V)
	PT-112: 19-mm-Objektiv – Sichtfeld: 12° (H) x 10° (V)
320 x 240 Pixel	PT-348: 9-mm-Objektiv – Sichtfeld: 48° (H) x 39° (V)
	PT-334: 13-mm-Objektiv – Sichtfeld: 34° (H) x 28° (V)
	PT-324: 19-mm-Objektiv – Sichtfeld: 24° (H) x 19° (V)
	PT-313: 35-mm-Objektiv – Sichtfeld: 13° (H) x 10° (V)
	PT-307: 65-mm-Objektiv – Sichtfeld: 7° (H) x 5° (V)
	PT-304: 100-mm-Objektiv – Sichtfeld: 4,6° (H) x 3,7° (V)
640 x 480 Pixel	PT-645: 13-mm-Objektiv – Sichtfeld: 45° (H) x 37° (V)
	PT-625: 25-mm-Objektiv – Sichtfeld: 25° (H) x 20° (V)
	PT-618: 35-mm-Objektiv – Sichtfeld: 18° (H) x 14° (V)
	PT-612: 50-mm-Objektiv – Sichtfeld: 12° (H) x 10° (V)
	PT-610: 65-mm-Objektiv – Sichtfeld: 10° (H) x 8° (V)
	PT-606: 100-mm-Objektiv – Sichtfeld: 6,2° (H) x 5° (V)

REICHWEITEN

Reichweiten für SR-,F-, PT- und D-serie mit 320x240 Pixel Sensor.



Reichweiten für SR-,F-, PT- und D-serie mit 640x480 Pixel Sensor.



Die jeweilige Entfernung kann je nach Kameraeinstellung, Umgebungsbedingungen, Erfahrung des Bedieners und Typ des verwendeten Monitors oder Displays variieren. Annahmen: 50 % Wahrscheinlichkeit für das Erreichen des Ziels in der angegebenen Entfernung bei 2 °C Temperaturunterschied und 0,85/km atmosphärischem Dämpfungsfaktor.

PT-SERIE

Technische Spezifikationen



PT-Serie: Allgemeine Spezifikationen

BILDLEISTUNG	
Wärmebildkamera:	
Detektortyp	Focal Plane Array (FPA), ungekühlter Vanadiumoxid-Mikrobolometer
Spektralbereich	7,5 bis 13 µm
Thermische Empfindlichkeit	<50mK f/1.0
Bildwiederholfrequenz	25 Hz oder 8,3 Hz
Fokus	Fokussierfreies, athermisches Objektiv
Bildverarbeitung	Automatic Gain Control (AGC), Digital Detail Enhancement (DDE)
Tageslichtbild:	
Eingebaute digitale Videokamera	1/4" Exview HAD CCD
Effektive Pixel	380000
Bildwinkel	Sichtfeld: 57,8° (H) bis 1,7° (H) f=3,4 mm (Weitwinkel) bis 122,4 mm (Tele), F1,6 bis F4,5
Optischer Zoom	36x
Elektronische Zoomfunktion	12x
SCHWENK-NEIGE-EINRICHTUNG	
Schwenkbereich; max. Geschwindigkeit	360° endlos, max. 0,1 bis 60°/s
Neigebereich; max. Geschwindigkeit	+/- 90°, 0,1 bis 30°/s Max.
Programmierbare Positionen	128
SYSTEMEIGENSCHAFTEN	
Integrierte Heizelemente	Entfernt Schnee & Eis und verhindert das Beschlagen der Optiken
BILDDARSTELLUNG	
Videoausgang	PAL Wärme- und Tageslichtbild oder NTSC Wärme- und Tageslichtbild
Video über Ethernet	Zwei unabhängige Kanäle für das Streaming in den Formaten MPEG-4, H.264 oder M-JPEG

SPANNUNGSVERSORUNG*	
Betriebsspannung	24 V AC (21-30 V AC) 24 V DC (21-30 V DC)
Leistungsaufnahme	24 V AC: 85 VA max. ohne Heizelementen 215 VA max. mit Heizelementen 24 V DC: 65 W max. ohne Heizelementen 195 W max. mit Heizelementen

UMGEBUNGSBEDINGUNGEN	
Betriebstemperaturbereich	-40 °C bis +55 °C
Lagertemperaturbereich	-50 °C bis +85 °C
Schutzart des Gehäuses	IP66
Stöße	IEC 60068-2-27
Schwingungen	Mil-Std-810F

PHYSIKALISCHE KENNDATEN	
Gewicht	22 kg
Abmessungen (L x B x H)	348 mm x 467 mm x 326 mm
Versandgewicht (Kamera + Verpackung)	27 kg
Versandmaße (Kamera + Verpackung) (L x B x H)	599 mm x 542 mm x 340 mm

SCHNITTSTELLEN	
TCP/IP	Ja
RS-422	Ja
RS-232	Ja
Pelco-D	Ja
Bosch	Ja

STANDARD-LIEFERUMFANG	
Wärmebildkamera, Bedienungshandbuch, FLIR Sensors Manager single sensor CD	

PT-Serie: Versionspezifische Spezifikationen

Im Handbuch finden sich weitere Informationen zur Leistungsaufnahme

SENSORAUFLÖSUNG	160 X 120	320 X 240	640 X 480
Name / Brennweite / Sichtfeld	PT-124: 9-mm-Objektiv Sichtfeld: 24° (H) x 20° (V) PT-117: 13-mm-Objektiv Sichtfeld: 17° (H) x 14° (V) PT-112: 19-mm-Objektiv Sichtfeld: 12° (H) x 10° (V)	PT-348: 9-mm-Objektiv Sichtfeld: 48° (H) x 39° (V) PT-334: 13-mm-Objektiv Sichtfeld: 34° (H) x 28° (V) PT-324: 19-mm-Objektiv Sichtfeld: 24° (H) x 19° (V) PT-313: 35-mm-Objektiv Sichtfeld: 13° (H) x 10° (V) PT-307: 65-mm-Objektiv Sichtfeld: 7° (H) x 5° (V) PT-304: 100-mm-Objektiv Sichtfeld: 4,6° (H) x 3,7° (V)	PT-645: 13-mm-Objektiv Sichtfeld: 45° (H) x 37° (V) PT-625: 25-mm-Objektiv Sichtfeld: 25° (H) x 20° (V) PT-618: 35-mm-Objektiv Sichtfeld: 18° (H) x 14° (V) PT-612: 50-mm-Objektiv Sichtfeld: 12° (H) x 10° (V) PT-610: 65-mm-Objektiv Sichtfeld: 10° (H) x 8° (V) PT-606: 100-mm-Objektiv Sichtfeld: 6,2° (H) x 5° (V)
Elektronische Zoomfunktion	2x	2x und 4x	2x und 4x

Die technischen Angaben können ohne Vorankündigung geändert werden. Angaben über Größen und Gewicht können abweichen.

ZUBEHÖR

PT-Serie



Wandbefestigung der PT-Serie

Kann verwendet werden, um eine Wärmebildkamera der PT-Serie mit Mehrfachsensor und Netzwerkvorbereitung an einer Wand zu montieren.



Adapter für die Mastbefestigung der PT-Serie

Passt die Wandbefestigung der PT-Serie an die Installation an einem Mast an.



Adapterplatte der PT-Serie

Kann verwendet werden, um eine Wärmebildkamera der PT-Serie mit Mehrfachsensor und Netzwerkvorbereitung an einer Vielzahl vorhandener Befestigungen zu montieren.



Sockelbefestigung der PT-Serie

Befestigung für die Installation einer Wärmebildkamera der PT-Serie mit Mehrfachsensor und Netzwerkvorbereitung. Wird normalerweise auf einer ebenen horizontalen Fläche wie einer Wand oder der Spitze eines Mastes verwendet.



Netzteil der PT-Serie

Netzteil für die Spannungsversorgung einer Wärmebildkamera der PT-Serie mit Netzwerkvorbereitung.



Fester Transportkoffer für die Wärmebildkameras der PT-Serie.

Stabiler, wasserdichter Versandbehälter aus Kunststoff. Sichere Aufbewahrung aller Artikel. Der Koffer kann mit Vorhängeschlössern abgesperrt werden und besitzt ein Entlüftungsventil, um Druckaufbau im Laderaum von Flugzeugen zu vermeiden.



Joystick der Nexus-Konsole

Joystick für die Bedienung der PT-Serie

SR/PTZ-35x140MS



Versandbehälter auf Rollen für die SR/PTZ-35x140MS (und Verteilerkabel).

Stabiler, wasserdichter Versandbehälter aus Kunststoff. Sichere Aufbewahrung aller Artikel. Der Koffer kann mit Vorhängeschlössern abgesperrt werden und besitzt ein Entlüftungsventil, um Druckaufbau im Laderaum von Flugzeugen zu vermeiden.



Versandbehälter auf Rollen für die SR/PTZ-35x140MS Zubehör (1-m-Kabel, Netzteil, Laptop usw.)

Stabiler, wasserdichter Versandbehälter aus Kunststoff. Sichere Aufbewahrung aller Artikel. Der Koffer kann mit Vorhängeschlössern abgesperrt werden und besitzt ein Entlüftungsventil, um Druckaufbau im Laderaum von Flugzeugen zu vermeiden.



Kabel (Verlängerung):

1-m-Verlängerungskabel für den Anschluss der PTZ/SR-35x140 MS an die Verteilerbox.



24 V AC Spannungsversorgung

Spannungsversorgung für die PTZ/SR-35x140 MS.



Joystick der Nexus-Konsole

Joystick für die Bedienung der PTZ-35x140 MS.