

# SNC-DH220/DH220T

Qualitativ hochwertige 1080p HD-Sicherheitskamera. Vandalismussichere 1080p HD-Sicherheitskamera. Exzellente 1080p HD-Bildqualität, unterstützt H.264 bei 30 Bildern/s. Maximale Auflösung 3 Megapixel (1920 x 1440). Drei Codecs (H.264, MPEG-4, JPEG) und eine Dual-Streaming-Funktion. Der Exmor CMOS-Sensor wurde für eine hohe Bildqualität und niedriges Bildrauschen integriert.



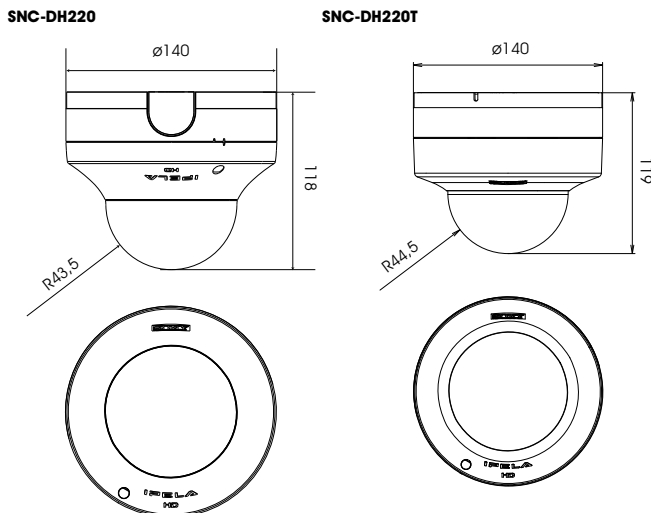
## Hauptleistungsmerkmale und Vorzüge

- Easy-Fokus-Funktion.** Automatische Bildfokuseinstellung vereinfacht die Installation.
- Easy-Zoom-Funktion.** Stellt den Fokus relativ zum Zoomfaktor ein.
- Tag/Nacht-Funktion.** Ideal geeignet zum mechanischen Umschalten auf den monochromen Modus bei Nacht.
- Die Aufnahmesoftware (RealShot Manager Lite)** kann sofort mit der Aufnahme und Überwachung starten.
- „Stream-Squared“-Funktion.** Diese Funktion ermöglicht gleichzeitiges Streaming zweier Videos mit Bildseitenverhältnis 4:3 in auswählbarer SD-Auflösung. Es kann entweder das gesamte Bild oder ein Teil des ursprünglichen Sichtfelds ausgewählt werden und für jeden Stream auf SD-Auflösung oder weniger verkleinert werden.

## Leistungsmerkmale und Vorzüge

- **Intelligente Bewegungserkennung**, die DEPA unterstützt
- Ausgestattet mit einer Cinch-Buchse zur sofortigen Überwachung des Videos während der Installation der Kamera
- **Betrieb über PoE (Power over Ethernet)** für eine einfache Installation
- **Kompatibilität mit ONVIF (Open Network Video Interface Forum)**, die eine bessere Interoperabilität und eine größere Flexibilität bei dem Aufbau eines Systems mit Geräten von unterschiedlichen Herstellern erlaubt

## Abmessungen



## Technische Daten

Kameras	SNC-DH220	SNC-DH220T
Bildsensor	1/2,8" „Exmor“-CMOS-Sensor	
Mindestlichtstärke	0,70 Lux (Farbe), 0,45 Lux (S/W) (F1,2/AGC 42 dB/50 IRE [IP])	
Anzahl der effektiven Pixel (H x V)	Ca. 3,27 Megapixel (2096 x 1561)	
Elektronischer Verschluss	1 bis 1/10.000 s	
Automatische Verstärkung (AGC)	Auto	
Belichtungssteuerung	Auto, EV-Ausgleich, Auto-Slow-Shutter	
Weißabgleich-Modi	Auto (ATW, ATW-Pro), Voreingestellt, One-Push Weißabgleich, Manuell	
Objektiv	Integriertes Objektiv mit variabler Brennweite	
Zoomfaktor	Optisch 2,9 x	
Horizontaler Betrachtungswinkel	88,5 bis 32,3°	
Brennweite	f = 3,1 bis 8,9 mm	
Blende	F 1,2 (Weitf), F 2,1 (Tele)	
Mindestabstand zum Objekt	300 mm	
Motorbetriebener Fokus	Ja (Easy-Fokus)	
Motorbetriebener Zoom	Ja (Easy-Zoom)	
<b>Kamerafunktionen</b>		
Tag/Nacht*1	Ja	
Rauschunterdrückung	Ja	
<b>Bild</b>		
Codec-Bildformat (H x V)	1920 x 1440, 1600 x 1200, 1680 x 1056, 1920 x 1080, 1440 x 912, 1376 x 768, 1280 x 960, 1280 x 800, 1280 x 720, 1280 x 1024, 1024 x 768, 1024 x 576, 800 x 480, 768 x 576, 720 x 576, 704 x 576, 720 x 480, 640 x 480, 640x 368, 384 x 288, 320 x 240, 320 x 192 (H.264, MPEG-4, JPEG)	
Videokomprimierungsformat	H.264, MPEG-4, JPEG	
Anzahl der Streams	Dual-Streaming	
Maximale Bildwechselfrequenz	H264: 20 Bilder/s (1920 x 1440)/30 Bilder/s (1920 x 1080) MPEG-4: 15 Bilder/s (1920 x 1440)/25 Bilder/s (1920 x 1080) JPEG: 10 Bilder/s (1920 x 1440)/15 Bilder/s (1920 x 1080)	
<b>Szenenanalyse</b>		
Intelligente Bewegungserkennung	Ja	
<b>Netzwerk</b>		
Protokolle	IPv4, IPv6, TCP, UDP, ARP, ICMP, IGMP, HTTP, HTTPS, FTP (nur Client), SMTP, DHCP, DNS, NTP, RTP/RTCP, RTSP, SNMP (MIB-2)	
ONVIF-kompatibel	Ja	
Anzahl der Clients	5	
Authentifizierung	IEEE802.1X	
<b>Schnittstelle</b>		
Ethernet	10BASE-T/100BASE-TX (RJ-45)	
Analoger Monitorausgang	Cinch-Buchse x 1 (1,0 Vss, 75 Ω, unsymmetrisch, negative Synchronisation)	
Sensoreingang	-	1 x, Schließer, Öffner
Alarmausgang	-	1 x, 24 V AC/DC, 1 A (mechanische Relais-Ausgänge, elektrisch isoliert von Kamera)
<b>Analoger Videoausgang</b>		
Signalsystem	NTSC/PAL	
<b>Allgemeines</b>		
Gewicht	715 g, ohne Kabel und Halterung	945 g, ohne Kabel und Halterung
Abmessungen (Ø x H)	Ø140 x 118 mm	Ø140 x 119 mm
Betriebsspannung	PoE (IEEE802.3af-konform)	
Leistungsaufnahme	6,0 W max.	
Einschalttemperatur	0 °C bis 50 °C	
Betriebstemperatur	-10 °C bis +50 °C	
Lagertemperatur	-20 °C bis 60 °C	
Vandalismussicher	-	IK10
<b>Systemanforderungen</b>		
Betriebssystem	Microsoft Windows XP, Windows Vista (32 Bit), Windows 7 (32 Bit)	
Prozessor	Intel Core2 Duo, 2 GHz oder höher	
Speicherkapazität	1 GB oder mehr	
Webbrowser	Microsoft Internet Explorer® Version 6.0, Version 7.0, Version 8.0 Firefox Version 3.5 (nur kostenloses Viewer-Plug-in) Safari Version 4.0 (nur kostenloses Viewer-Plug-in) Google Chrome Version 4.0 (nur kostenloses Viewer-Plug-in)	
<b>Mitgeliefertes Zubehör</b>		
	CD-ROM (Benutzerhandbuch und bereitgestellte Programme), Halterung, Schablone, Sicherungskabel, Montageschrauben für Kameraeinheit (2), M4-Schulterschraube, Schraubendreher, E/A-Kabel, LAN-Kabel, Installationshandbuch	CD-ROM (Benutzerhandbuch und bereitgestellte Programme), Halterung, Schablone, Sicherungskabel, Montageschrauben für Kameraeinheit, M4-Schulterschraube, Schraubendreher, E/A-Kabel, LAN-Kabel, Installationshandbuch

\*1 Ausschwenkbarer IR-Cut-Filter \* Die SNC-DH220 und die SNC-DH220T enthalten Software, die vom OpenSSL Project zur Verwendung mit dem OpenSSL Toolkit ([www.openssl.org/](http://www.openssl.org/)) entwickelt wurde.