



MK-22G

Artikelnummer: 202418

Mastaufsatzkonsole für 360° S/N-Köpfe, 200mm Höhe, RAL7035

Hauptmerkmale

Für Mastaufsatzmontage

Robuste Konstruktion

Zur Montage von S/N-Köpfen mit Mittelkabelausslass

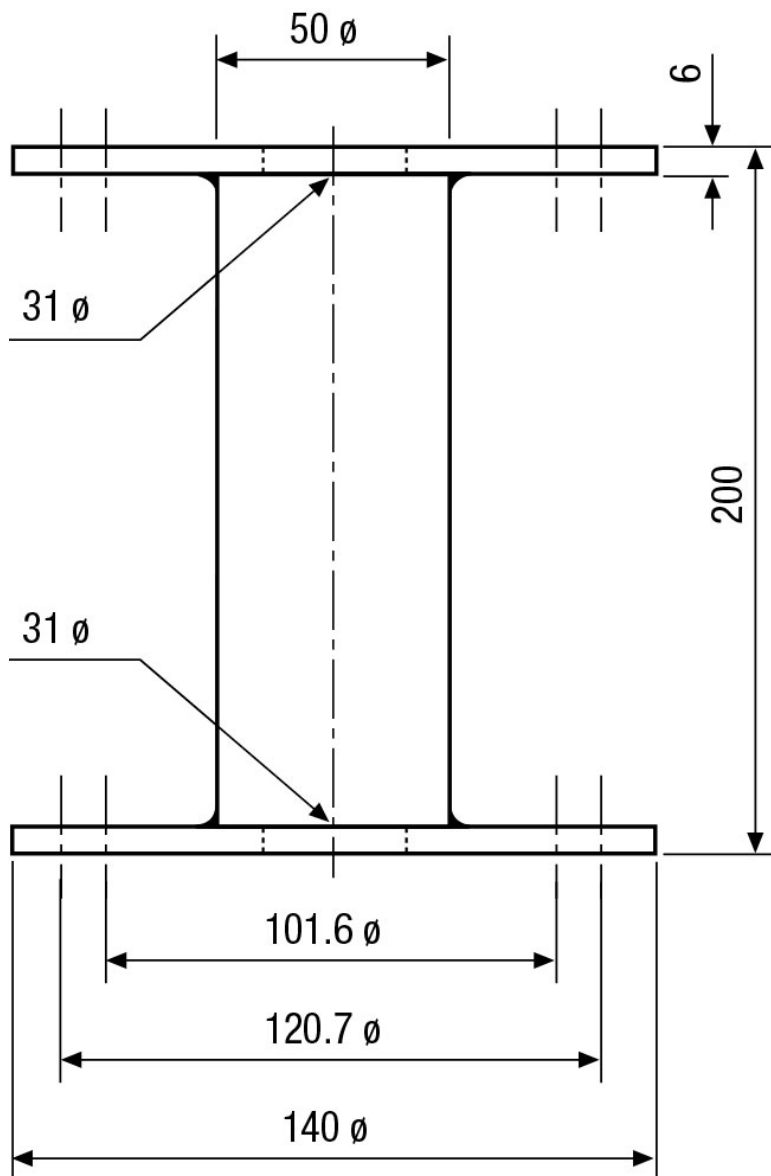
Montagefertig

Spezifikationen

Abmessungen (HxBxT)	siehe Maßzeichnung
Farbe	RAL 7035
Gewicht	1,70 kg
Tragfähigkeit	20kg
Material	Stahl

MK-22G

Technische Zeichnung



Maße/Dimensions: mm

Ihr Ansprechpartner



eneo ist eine eingetragene Marke von
VIDEOR E. Hartig GmbH
Carl-Zeiss-Straße 8
63322 Rödermark
Deutschland
Telefon: +49 6074-888-333
E-Mail: info@eneo-security.com
Internet: www.eneo-security.com