



PM-42A

Artikelnummer: 202641

Mastmontageadapter für eneo Candid, Candid S, Candid M, Candid L, W3, WB1, AK-5, AK-4

Hauptmerkmale

Mastmontageadapter

Robuste Konstruktion

Farbe: Pantone 7541

Für eneo W3, Candid, Candid (S,M,L),WB1, AK-5, AK-4

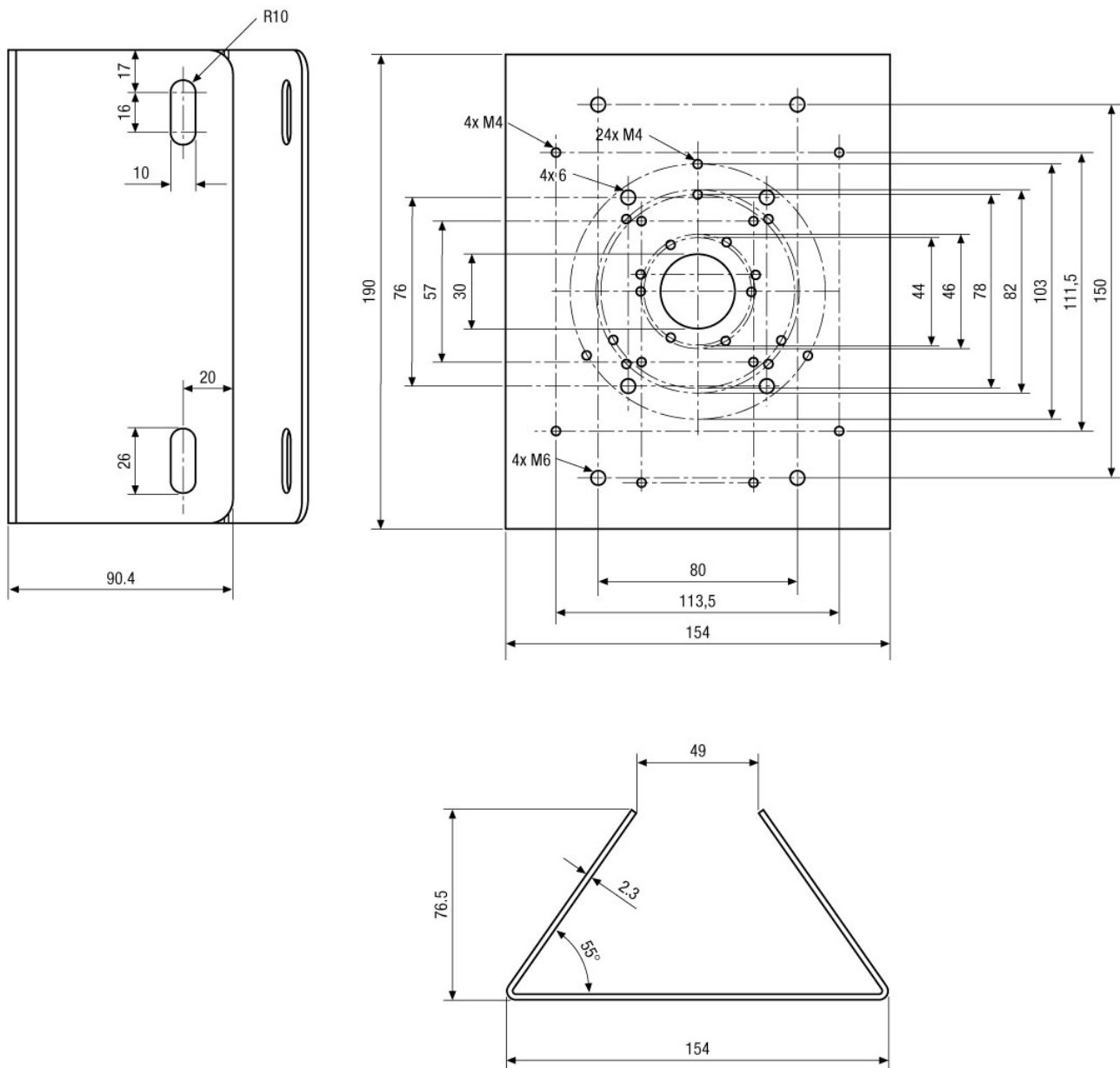
Montagefertig mit 2 Befestigungsbändern

Spezifikationen

Serie	eneo Candid Small, eneo Candid Medium, eneo Candid Large
Abmessungen (HxBxT)	190x154x76,5
Farbe	Pantone 7541
Gewicht	1,1kg
Material	Stahl

PM-42A

Technische Zeichnung



Maße/Dimensions: mm

Ihr Ansprechpartner



eneo ist eine eingetragene Marke von
VIDEOR E. Hartig GmbH
Carl-Zeiss-Straße 8
63322 Rödermark
Deutschland
Telefon: +49 6074-888-333
E-Mail: info@eneo-security.com
Internet: www.eneo-security.com