

# NDN-921 FlexiDomeHD 720p Tag/Nacht-IP-Kamera

www.boschsecurity.de



**BOSCH**  
Technik fürs Leben



- ▶ 1/3-Zoll-Tag/Nacht-HD-CCD mit Vollbildverfahren (Progressive Scan)
- ▶ 15-Bit-Bildverarbeitungstechnologie
- ▶ XF-Dynamic Engine und SmartBLC
- ▶ Lokale Archivierung für flexible Aufzeichnungsmöglichkeiten
- ▶ Dezentrale intelligente Funktionen

FlexiDomeHD Tag/Nacht-IP-Kameras sind HD-Vollbildkameras (Progressive Scan) in einem kompakten, sehr schlagfesten und vandalismusgeschützten Gehäuse. Sie verfügen über einen 15-Bit-DSP und eine XF-Dynamic Engine für schärfere Bilder mit herausragender Farbproduktion. Funktionen wie Multicasting, Internet-Streaming und iSCSI-Aufzeichnung werden vollständig unterstützt. FlexiDomeHD Kameras verfügen über eine integrierte Videobewegungsanalyse und zusätzliche Verarbeitungsleistung für Videoinhaltsanalyse-Systeme. Die Kameras unterstützen die von Bosch entwickelte digitale Dinion Bildverarbeitungstechnologie und bieten bewährte, zuverlässige Lösungen für jede Art von Sicherheits- und Überwachungsszenarios, rund um die Uhr.

## Funktionsbeschreibung

### 720p-HD-Kameras

Die FlexidomeHD verfügt über den neuesten HD-CCD-Sensor, der Streaming-Video im HD-Format (16:9) bei hoher Auflösung (720p) liefern kann. Diese Kamera erweitert die überragende Dinion Bildqualität auf den HD-Videostandard.

### Überragende Bildqualität

Dank 1/3-Zoll-HD-CCD-Sensor und der modernen digitalen Signalverarbeitung von Bosch bietet die FlexiDomeHD eine herausragende Bildqualität für eine Vielzahl von Sicherheitsanwendungen.

### Digitale Bildverarbeitung

Durch die hochpräzise digitale Signalverarbeitungstechnologie wird das Bild optimal verarbeitet, um die Szenendetails sichtbar zu machen. Hierdurch eignet sich die Kamera für Anwendungen, bei denen die Erkennung von Gesichtsmerkmalen oder alphanumerischen Zeichen erforderlich ist.

### **XF-Dynamic und SmartBLC**

Durch die XF-Dynamic-Technologie werden Bilder Pixel für Pixel analysiert, sodass der Benutzer von außerordentlich detailreichen Informationen profitiert. Schalten Sie die Smart BLC (Intelligente Gegenlichtkompensation) ein, um Bilder automatisch zu kompensieren. Eine aufwändige Einrichtung ist nicht notwendig, und der Dynamikbereich wird dabei nicht beeinträchtigt. Leistungsmerkmale wie Auto Black und Sharpness sorgen für eine weitere Verbesserung der Detailgenauigkeit in einer Szene.

### **Programmierbare Modi**

Durch sechs voneinander unabhängige, vorprogrammierte Konfigurationsmodi, die für typische Anwendungen optimiert wurden, gestaltet sich die Kameraprogrammierung vor Ort einfach und benutzerfreundlich. Der Installationstechniker wählt einfach einen Modus aus dem Menü aus, der die Umgebung, in der die Kamera installiert wird, am besten definiert. Der Bediener verfügt jedoch dennoch über die Möglichkeit, diese Modi bei Bedarf an die spezifischen Anforderungen des Standorts anzupassen.

### **Umschalten zwischen Tag/Nacht-Modi**

Im Nachtmodus optimiert die Kamera Aufnahmen unter schlechten Lichtverhältnissen, indem sie den Infrarot-(IR-)Filter aus dem Strahlengang entfernt und ein Schwarz-Weiß-Bild liefert. Die Kamera kann bei sich ändernden Lichtverhältnissen automatisch vom Farb- in den Schwarz-Weiß-Modus umschalten. Die Umschaltung kann auch über den Alarmeingang oder mittels Fernzugriff über einen Webbrowser erfolgen. In Szenen, bei denen Infrarotlicht dominiert, kann der Alarmeingang zur zuverlässigen Tag/Nacht-Filterumschaltung verwendet werden.

### **Privatsphärenausblendung**

Bestimmte Teile einer Szene können mithilfe von vier verschiedenen Privatzonen ausgeblendet werden. Eine Ausblendung für einen beliebigen Teil der Szene kann vorprogrammiert werden.

### **Default Shutter**

Die standardmäßige Verschlusseinstellung ermöglicht es der Kamera, bei ausreichend guten Lichtverhältnissen eine höhere Verschlussgeschwindigkeit zu verwenden (für Anwendungen wie z. B. Verkehrsmanagement). Wenn jedoch weniger Licht vorhanden ist und andere Anpassungen nicht mehr zur Verfügung stehen, wird die Standardeinstellung für die Verschlusszeiten wiederhergestellt, um die gewohnt ausgezeichnete Empfindlichkeit beizubehalten.

### **SensUp Dynamic**

Durch Steigerung der Integrationszeit auf dem CCD um den Faktor 10 wird die effektive Empfindlichkeit erheblich verbessert. Dies ist besonders hilfreich, wenn nur Mondlicht als Lichtquelle zur Verfügung steht.

### **Effizientes Bandbreiten- und Speichermanagement**

In den Kameras werden H.264-Main-Profile-Komprimierung, Bandbreitenbegrenzung und Multicasting-Funktionen eingesetzt, um Bandbreiten- und Speicheranforderungen effizient zu verwalten. Gleichzeitig werden hohe Bildqualität und Auflösung geboten.

Dank der innovativen Quad-Streaming-Funktion von Bosch kann die FlexiDomeHD drei H.264-Streams (720p HD, verkleinerte Auflösung und nur HD I-Frame) gleichzeitig mit einem M-JPEG-Stream generieren. Diese vier Streams erleichtern die Möglichkeiten der bandbreiteneffizienten Betrachtung und Aufnahme sowie die Integration in Video-Managementsysteme von Drittanbietern.

FlexiDomeHD Kameras bieten beispiellose Aufzeichnungsoptionen. Wenn sie an ein Netzwerk angeschlossen sind, können sie iSCSI-Ziele direkt verwenden, ohne dass eine Aufzeichnungssoftware benötigt wird. Die Management- und Aufzeichnungsfunktionen des Systems können mit dem Bosch Video Recording Manager (VRM) noch weiter verbessert werden.

FlexidomeHD unterstützt die lokale Archivierung auf einer microSD-Karte. Diese Funktion kann zur lokalen Alarmaufzeichnung oder für Automatic Network Replenishment (ANR) eingesetzt werden, um die Systemzuverlässigkeit der Videoaufzeichnung zu verbessern.

### **Standardmäßige intelligente Funktionen**

Dank der integrierten Videobildanalyse ist die Kamera in der Lage, das Konzept der dezentralen intelligenten Funktionen weiter auszubauen, das darauf abzielt, dezentrale Geräte mit immer intelligenteren Funktionen auszustatten. Das Video-Bewegungsanalyzesystem MOTION+, das bei allen Kameraversionen integriert ist, ist die perfekte Lösung für Anwendungen, bei denen grundlegende Videobildanalysefunktionen benötigt werden. Dieser Bewegungsanalysealgorithmus basiert auf Pixeländerungen und enthält Objektgrößenfilter und eine ausgereifte Manipulationserkennung.

### **Version mit erweiterter Rechenleistung**

Die Version mit erweiterter Rechenleistung ermöglicht Ihnen die Aktivierung der erweiterten Intelligent Video Analysis (IVA). Diese Option umfasst Erfassungsfunktionen wie z. B. für zurückgelassene Objekte, das Übertreten von definierten Linien, Bewegungsrichtungen, Menschenansammlungen usw. Die Kamera kann mit werkseitig vorinstalliertem IVA bestellt werden. Bei den Versionen mit erweiterter Rechenleistung kann IVA aber auch durch Installieren einer Lizenz vor Ort aktiviert werden.

### **ONVIF-Konformität**

Die Kamera entspricht der ONVIF-Spezifikation (Open Network Video Interface Forum), die die Kompatibilität von Netzwerkvideoprodukten unterschiedlicher Hersteller gewährleistet. ONVIF-konforme Geräte sind

in der Lage, Livevideo, Audio, Metadaten und Steuerdaten auszutauschen. Sie werden automatisch erkannt und mit Netzwerkanwendungen verbunden, wie z. B. mit Video-Management-Systemen.

### Robustes Design

Das Aluminiumgussgehäuse, die Polycarbonat-Kuppel und der gehärtete Inneneinsatz können einer Kraft von rund 55 kg standhalten. In dem Gehäuse sind die Kamera mit allen Funktionen und das integrierte Varifokalobjektiv enthalten. Diese Kameras sind gemäß dem Standard IP 66 (NEMA 4X) wasser- und staubgeschützt und somit ideal für den Außeneinsatz geeignet. Das Kameragehäuse bietet zusätzlichen Schutz, wie er für die Verwendung in Schulen, Banken, Gefängnissen, Parkhäusern, Einzelhandelsgeschäften oder gewerblich genutzten Gebäuden erforderlich ist. Da die Kameras komplett vormontiert und einsatzbereit geliefert werden, sind sie schnell und einfach zu installieren. Objektiv und Optik der Kamera wurden von Bosch entwickelt, um eine echte HD-Auflösung bei unterschiedlichen Lichtverhältnissen zu gewährleisten.

Mithilfe des Schwenk-/Neige-/Drehmechanismus können die Installationstechniker das gewünschte Blickfeld exakt auswählen. Es gibt verschiedenste Möglichkeiten der Befestigung, darunter Aufputz-, Wand-, Eck- und Zwischendeckenmontage. Mit ihrem kompakten, schlanken Design fügen sie sich harmonisch in jede Umgebung ein.

### Unübertroffene Flexibilität

Es gibt zahlreiche Möglichkeiten, auf die Videobilder der Kamera zuzugreifen: auf PCs mithilfe eines Webbrowsers, mit dem Bosch Video Management System (VMS) oder mit dem Bosch Video Client. Der Bosch Video Client wird mit jeder Kamera kostenfrei mitgeliefert. Mit dieser benutzerfreundlichen Software können bis zu 16 Kameras mühelos konfiguriert und betrieben werden. Ein Lizenz-Upgrade erweitert die Unterstützung auf bis zu 64 Kameras.

### Kostengünstige, einfache Installation

Es sind drei Stromversorgungsoptionen verfügbar: PoE (Power-over-Ethernet), 24 VAC und 12 VDC. Durch die Verwendung von PoE wird die Installation einfacher und kostengünstiger, da für Kameras keine Stromversorgung vor Ort erforderlich ist. Um die Systemzuverlässigkeit zu erhöhen, kann die Kamera gleichzeitig an PoE und 12-VDC-/24-VAC-Netzteile angeschlossen werden. Außerdem können unterbrechungsfreie Stromversorgungen (USV) eingesetzt werden, die auch bei Stromausfall einen kontinuierlichen Betrieb ermöglichen. Für eine problemlose Netzwerkverkabelung unterstützen die Kameras Auto-MDIX, das es dem Installationstechniker ermöglicht, Straight-Through-Kabel ebenso wie Crossover-Kabel zu verwenden.

### Problemloses Upgrade

Upgrades der Kamera können jederzeit dezentral durchgeführt werden, wenn neue Firmware-Versionen verfügbar werden. Dies gewährleistet, dass das Produkt immer auf dem neuesten Stand ist und die Investition mit geringem Aufwand geschützt wird.

### Zugriffssicherheit

Für den Zugriff auf das Netzwerk, die Kamera und die Datenkanäle sind mehrere Sicherheitsstufen verfügbar. Zusätzlich zum dreistufigen Kennwortschutz wird auch eine 802.1x-Authentifizierung über einen RADIUS-Server (Remote Authentication Dial In User Service) unterstützt. Zur Absicherung des Webbrowsers-Zugriffs kann HTTPS mit einem SSL-Zertifikat verwendet werden, das in der Kamera gespeichert ist. Für einen vollständigen Datenschutz können die Video- und Audiokommunikationskanäle unabhängig voneinander mit 128-Bit-Schlüsseln AES-verschlüsselt werden, indem die optionale Encryption Site License installiert wird.

### Typische Einsatzbereiche

- Gefängnisse und Justizvollzugsanstalten
- Einzelhandel
- Geschäftshäuser und Regierungsgebäude
- Schulen
- Krankenhäuser
- Banken
- Stadtüberwachung
- Stark frequentierte Plätze und Massenveranstaltungen

## Zertifikate und Zulassungen

### HD-Standards

- Entspricht dem Standard 296M-2001 hinsichtlich:
- Auflösung: 1280 x 720
  - Abtastung: Vollbildverfahren
  - Farbdarstellung: entspricht ITU-R BT.709
  - Bildformat: 16:9
  - Bildfrequenz: 25 und 30 Einzelbilder/s

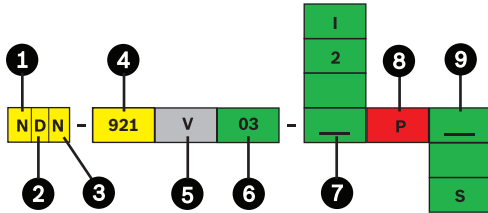
### Elektromagnetische Kompatibilität

Emissionen	EN 55022, Klasse B EN 61000-3-2 EN 61000-3-3 FCC, Teil 15: Klasse B
Störfestigkeit	EN 50130-4 (PoE, +12 VDC) EN 55024 (24 VAC) EN 50121-4
Sicherheit	EN 60950-1 UL60950-1 (2. Ausgabe) CAN/CSA-C 22.2 Nr. 60950-1
Vibration	Gemäß IEC 60068-2-6 (5 m/s <sup>2</sup> , im Betrieb)

Region	Zertifizierung
Kanada	CSA
Europa	CE
USA	UL
	FCC

**Planungshinweise**

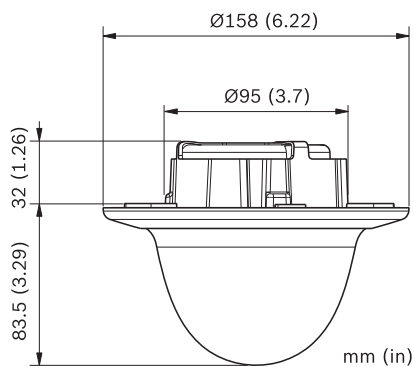
**Bestelltabelle**



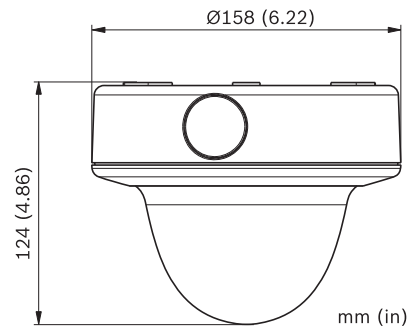
1	N	Netzwerkcamera
2	D	Dome (feststehender FlexiDome)
3	N	Tag/Nacht
4	921	DinionHD Leistung
5	V	Varifokalobjektiv, automatische Blende
6	03	3 bis 9 mm F1.4
7		Motion+
	2	für IVA vorbereitet *
	ich	IVA-fähig
8	P	PoE
9		Unterputz-Montage (leer)
	S	Aufputz-Montage

\* Lizenz nicht im Lieferumfang enthalten

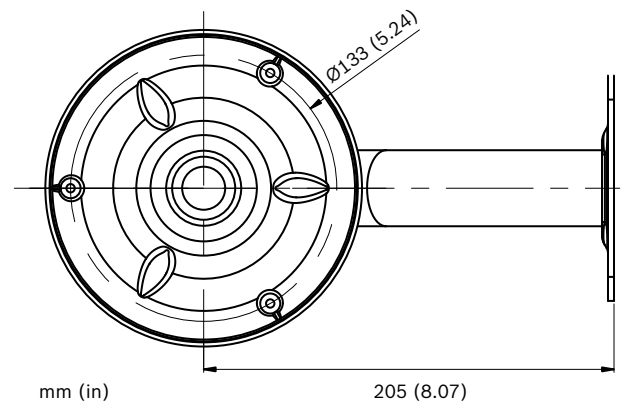
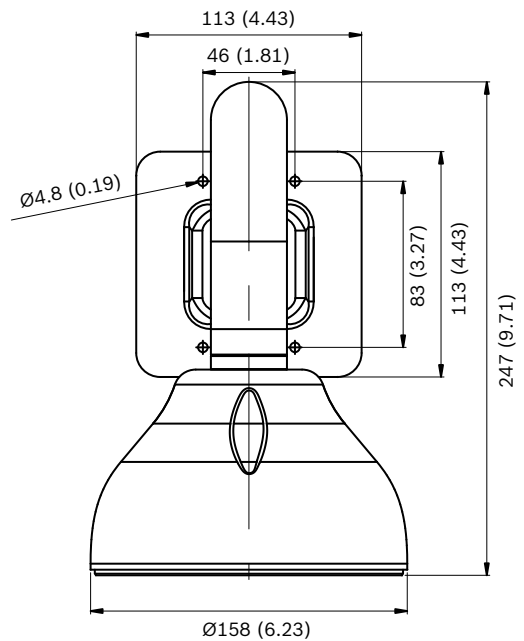
**Unterputz-Montage**



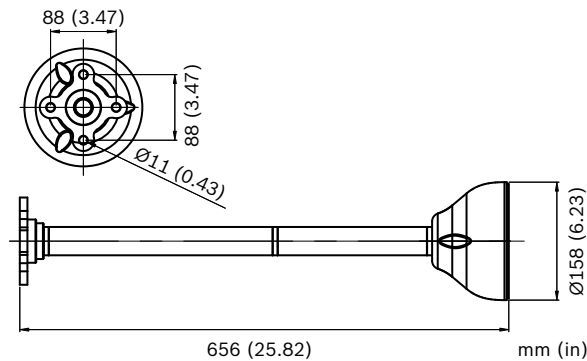
**Aufputz-Montage**



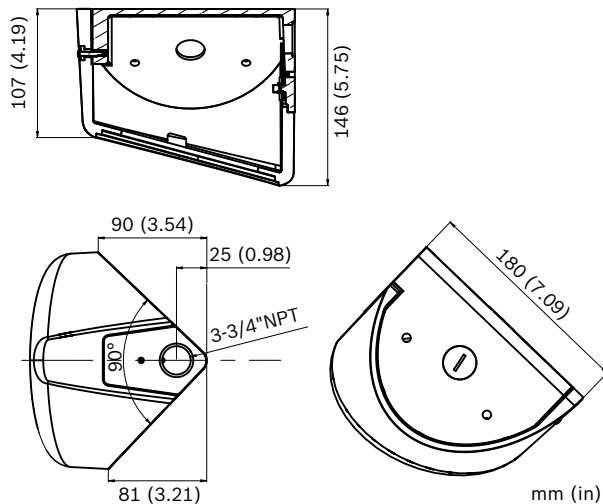
**VDA-WMT-DOME - Wandhalterung für hängende Montage**



**VDA-PMT-DOME – Hängende Rohrhalterung**



**VDA-CMT-DOME – Eckenhalterung**



**Lieferumfang**

Anzahl	Komponente
1	NDN-921 Serie FlexiDomeHD Tag/Nacht-IP-Kamera
1	Objektivjustierkappe (Fokussierhilfe)
1	Sicherheitshinweise
1	Kurzanleitung zur Installation
1	Mini-DVD-ROM mit Handbüchern, Software und Tools
1	Montagesatz und Schraubendrehereinsatz
1	RJ45-Netzwerkanschluss
1	Schablone für Unterputz-Montage

**Technische Daten**

**Elektrische Daten**

Stromversorgung	24 VAC ± 10 %, 50/60 Hz 12 VDC ± 10 % Power-over-Ethernet, Nennwert: 48 VDC
-----------------	---

Stromverbrauch	550 mA   700 mA IVA (12 VDC) 550 mA   700 mA IVA (24 VAC) 200 mA (PoE 48 VDC)
Leistungsaufnahme	6,6 W   8,4 W IVA (12 VDC) 8,2 W   10,4 W IVA (24 VAC) 9,6 W (PoE 48 VDC)

<b>Sensor</b>	
Typ	1/3 Zoll, CCD
Aktive Pixel	1280 x 960

<b>Netzwerkvideo-Ausgang</b>	
Videokomprimierung	H.264 (ISO/IEC 14496-10); M-JPEG, JPEG
Streaming	Vier individuell konfigurierbare Streams im H.264- und JPEG-Format, konfigurierbare Bildrate und Bandbreite
Zwei unabhängig konfigurierbare H.264-Streams	<b>Stream 1:</b> H.264 Main Profile (MP) 720p 25/30 <b>Stream 2:</b> H.264 Baseline Profile Plus (BP+) oder H.264 MP Standard Definition (SD), oder Kopie von Stream 1
Zwei zusätzliche Streams	M-JPEG und Nur HD I-Frame
Datenrate	9,6 kbit/s bis 10 Mbit/s
HD-Auflösung (H x B)	720p: 1280 x 720
480p-Auflösung (H x B)	Codierung: 704 x 480 Darstellung: 854 x 480
240p-Auflösung (H x B)	Codierung: 352 x 240 Darstellung: 432 x 240
IP-Gesamtverzögerung	Min. 120 ms, max. 240 ms
GOP-Struktur	IP, IBP, IBBP

<b>Empfindlichkeit (3200 K, Szenenreflexion 89 %)</b>	
	Minimale Helligkeit (30 IRE)
Farbe	1 lx
Farbe + SensUp, 10x	0,1 lx
Schwarzweiß	0,4 lx
Schwarzweiß + SensUp, 10x	0,04 lx

Tag/Nacht	Farbe, Schwarzweiß, Auto
Vorkonfigurierte Modi	6 voreingestellte, programmierbare Modi

Dynamikbereich	70 dB
Dynamic Engine (Dynamische Engine)	XF-Dynamic, SmartBLC
SmartBLC	Ein/Aus
Autom. Verstärkungsregelung	Wählbar: AGC ein oder aus (0 bis 35 dB)
Weißabgleich	ATW (2500 bis 10.000 K), ATWhold und manuell
Verschluss	Auto (1/50 [1/60] bis 1/10000) wählbar Auto (1/50 [1/60] bis 1/50.000) automatisch Fest wählbar
Bildintegration	Einstellbar von Aus bis 10x
Auto Black	Automatisch kontinuierlich, Aus
Dynamische Rauschunterdrückung	Auto, Ein/Aus wählbar
Schärfe	Wählbar: Optimierung der Bildschärfe
Privatzonenausblendung	Vier unabhängige Bereiche, vollständig programmierbar
Video-Bewegungsanalyse	Motion+ oder IVA
Bildmuster-generator	Farbleisten 100 %, Grausk. 11 schr., Sawtooth 2H (Sägezahn 2H), Schachbrettmuster, Kreuzschraffur, UV- Ebene
Synchronisierung	Intern, Zeilensynchronisierung, HV-Lock und Genlock (Farberkennungssystem) wählbar

**Audio**

Standard	G.711, 8 kHz Abtastrate L16, 16 kHz Abtastrate
Signal-Rausch-Verhältnis	> 50 dB
Audio-Streaming	Vollduplex

**Eingang/Ausgang**

Audio	1 x Eingang (Line In), mono, 1 x Ausgang (Line Out), mono
• Line-In-Signal	9 kOhm typisch, max. 5,5 Vss
• Line-Out-Signal	3,0 Vss bei 10 kOhm typisch, 2,3 Vss bei 32 Ohm typisch, 1,7 Vss bei 16 Ohm typisch
Alarm	1 nicht isolierter Schließkontakt
• Ansteuerungsspannung	+5 VDC bis +40 VDC (+3,3 VDC bei gleichstromgekoppeltem 22-kOhm-Pull-up-Widerstand)
Relais	1 Ausgang
• Spannung	30 VAC oder +40 VDC Max. 0,5 A Dauerbetrieb, 10 VA

**Softwaresteuerung**

Gerätekonfiguration	Über Webbrowser oder Configuration Manager
Unterdrückung von Netzflimmern	50/60 Hz, wählbar
Software-Update	Flash-ROM, dezentral programmierbar

**Netzwerk**

Protokolle	RTP, RTSP, Telnet, UDP, TCP, IP, HTTP, HTTPS, FTP, DHCP, IGMP V2/V3, ICMP, ARP, SMTP, SNTP, SNMP, 802.1x, UPnP
Verschlüsselung	TLS 1.0, SSL, AES (optional)
Ethernet	STP, 10/100BASE-T, automatische Erkennung, Halb-/Vollduplex, RJ45
PoE-Stromversorgung	IEEE 802.3af-konform

**Optische Daten**

Varifokalobjektiv	Manuelle Zoom- und Fokuseinstellung mit IR-Korrektur
Blendensteuerung	Automatische Blendenregelung
Betrachtungswinkel	92,9° bis 31,7° horizontal 67,9° bis 23,7° vertikal

**Mechanische Daten**

Gewicht	0,67 kg +SMB: 1,29 kg
Montage	Unterputz- oder Aufputz-Montage
Farbe	Weißer Zierring (RAL9010) mit schwarzem Inneneinsatz
Einstellbereich	Schwenkbereich 360°, Neigebereich 90°, Drehwinkel ±90°
Dome-Kuppel	Klares Polycarbonat mit kratzfester Beschichtung mit UV-Schutz
Zierring	Aluminium

**Umgebungsbedingungen**

	Motion+-Versionen	IVA-Versionen
Betriebstemperatur, Standard (bei ausgeschaltetem Heizelement)	-20 °C bis +50 °C Kaltstart	-20 °C bis +45 °C Kaltstart
Betriebstemperatur (bei eingeschaltetem Heizelement)	-50 °C bis +50 °C	-50 °C bis +45 °C
Lagertemperatur	-50 °C bis +70 °C	
Luftfeuchtigkeit (Betrieb)	5 % bis 93 %	
Luftfeuchtigkeit (Lagerung)	Bis zu 98 % relative Luftfeuchtigkeit	

Stoßschutz	IEC 60068-2-75 Test Eh, 50 J;
	EN 50102, übersteigt IK10
Wasser-/Staubschutz	IP66 und NEMA 4X
Umgebungsbedingungen Prüfverfahren	EN 50130-5:1999 Alarmsysteme, Teil 5 (i. A. Klasse 4 für Außenbereiche)

### Bestellinformationen

#### NDN-921-V03-P FlexiDomeHD 720p

1/3-Zoll-Kuppel, HD 720p, H.264, Motion+, PoE

Bestellnummer	App.Schl.	VEPOS
<b>F.01U.167.963</b>	<b>4646</b>	<b>7503</b>

#### NDN-921-V03-IP FlexiDomeHD 720p

1/3-Zoll-Kuppel, HD 720p, H.264, IVA-fähig, PoE

Bestellnummer	App.Schl.	VEPOS
<b>F.01U.172.591</b>	<b>4646</b>	<b>7611</b>

#### NDN-921-V03-PS FlexiDomeHD 720p

1/3-Zoll-Kuppel, HD 720p, H.264, Motion+, PoE,  
Aufputzmontage

Bestellnummer	App.Schl.	VEPOS
<b>F.01U.167.965</b>		

#### NDN-921-V03-IPS FlexiDomeHD 720p

1/3-Zoll-Kuppel, HD 720p, H.264, IVA-fähig, PoE,  
Aufputzmontage

Bestellnummer	App.Schl.	VEPOS
<b>F.01U.172.592</b>		

#### LTC 9213/01 Adapter für Mastmontage

Adapter für Mastmontage mit Edelstahlbändern,  
hellgrau

Bestellnummer	App.Schl.	VEPOS
<b>F.01U.009.291</b>	<b>4970</b>	<b>8341</b>

#### UPA-2450-60 Stromversorgung, 120 V, 60 Hz

Innenbereich, 120 VAC, 60 Hz Eingang; 24 VAC, 50-VA-  
Ausgang

Bestellnummer	App.Schl.	VEPOS
<b>F01U076154</b>		

#### UPA-2450-50 Stromversorgung, 220 V, 50 Hz

Innenbereich, 220 VAC, 50 Hz Eingang; 24 VAC, 50-VA-  
Ausgang

Bestellnummer	App.Schl.	VEPOS
<b>F.01U.076.157</b>	<b>4970</b>	<b>0057</b>

#### MVS-FENC-AES BVIP AES 128-Bit-Verschlüsselung

BVIP AES 128-Bit-Encryption Site License. Diese Lizenz ist pro Installation einmal erforderlich. Sie ermöglicht die verschlüsselte Kommunikation zwischen BVIP-Geräten und geeigneten Managementsystemen.

Bestellnummer	App.Schl.	VEPOS
<b>F.01U.261.234</b>	<b>4970</b>	<b>0274</b>

**Represented by:**

**Germany:**  
Bosch Sicherheitssysteme GmbH  
Robert-Bosch-Ring 5 und 7  
85630 Grasbrunn  
Tel.: +49 (0)89 6290 0  
Fax: +49 (0)89 6290 1020  
de.securitysystems@bosch.com  
www.boschsecurity.de

**Weitere Produktinformationen:**  
Bosch Sicherheitssysteme STDE  
Werner-Heisenberg-Strasse 16  
34123 Kassel  
Tel.: /Fax: +49 (0)561 89 08  
CCTV: -200/-299; Comm. -300/-399  
Einbruch/Brand/Access: -500/-199  
de.securitysystems@bosch.com  
www.bosch-sicherheitsprodukte.de

**Haus-ServiceRuf und NurseCall Schweiz:**  
TeleAlarm SA - Bosch Group  
Rue du Pont 23  
CH - 2300 La Chaux-de-Fonds  
Weitere Informationen erhalten Sie unter:  
Telefon +41 32 327 25 40  
Telefax +41 32 327 25 41  
ch.securitysystems@bosch.com  
www.telealarm.ch