

# Mini-Zylinderkamera mit hoher Auflösung

www.boschsecurity.com



**BOSCH**

Technik fürs Leben



Advantage Line

Die VTC-206 Mini-Zylinderkameras bieten zuverlässige Videoüberwachung in einem robusten und gleichzeitig kompakten Gehäuse. Die Kameras eignen sich für den Einsatz im Innen- und Außenbereich und liefern Farbaufnahmen mit einer Auflösung von 600 TVL. Modelle mit einem 3,6-mm-Objektiv bieten eine Vielzahl von Anwendungsmöglichkeiten. Im Lieferumfang der VTC-206 enthalten sind eine vielseitige Befestigungshalterung und drei Befestigungsschrauben, die für die Montage an weichen Wänden, Oberflächen und Decken geeignet sind. VTC-206 Kameras sind dank eloxiertem Aluminium kompakt und diskret und für eine Rund-um-die-Uhr-Überwachung ausgelegt. Die Kameras sind sofort nach dem Auspacken betriebsbereit. Eine Fokuseinstellung ist überflüssig, und die Kameraeinstellungen werden bei eingeschalteter Stromversorgung automatisch an die Szene angepasst.

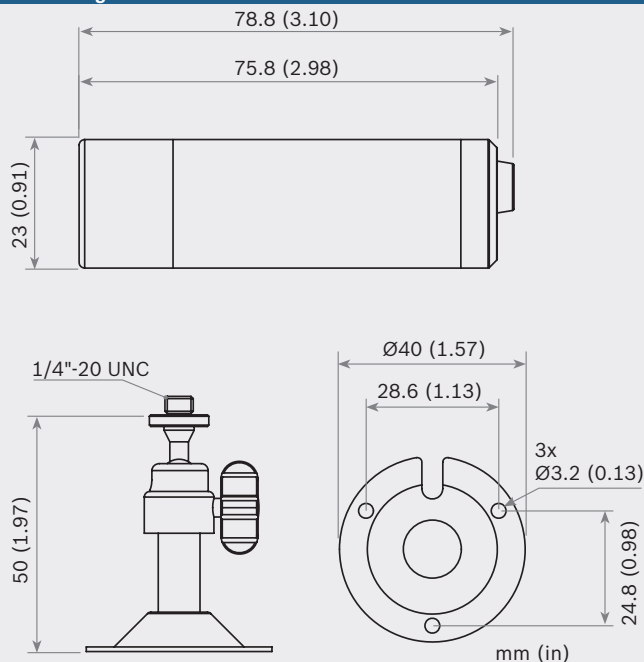
## Leistungsmerkmale

- ▶ Farbbilder in hoher Qualität (600 TVL)
- ▶ Weites Blickfeld
- ▶ Innen- und Außeneinsatz
- ▶ Diskret und einfach zu montieren

### Technische Daten

Video	
CCD-Kamera	1/3 Zoll S EXview HAD CCD II
Effektive Pixel (H x V)	976 x 582 (PAL) 976 x 494 (NTSC)
Farbauflösung	600 TVL (mind.)
Elektronischer Verschluss	1/50 bis 1/120.000 s (PAL) 1/60 bis 1/120.000 s (NTSC)
Ausgangssignal	1 Vss Composite Video, 75 Ohm
Ausgang	BNC-Stecker
Signal-Rausch-Verhältnis	Größer als 50 dB
Gamma	0,45
Minimale Helligkeit	0,1 Lux bei F2.0/30 IRE
Objektiv	3,6 mm feststehend
Mechanische Daten	
Gehäuse	Kompakt, wasserfest
Konstruktion	Robustes Aluminium
Gewicht	ca. 79 g
Elektrische Daten	
Stromversorgung	12 VDC, max. 83 mA
Stromversorgung	Nicht im Lieferumfang enthalten
Umgebungsbedingungen	
Betriebstemperaturbereich	-10 °C bis +50 °C
Lagertemperatur	-20 °C bis +60 °C
Umgebungsbedingungen	Gemäß IP 66
Zertifikate und Zulassungen	
Region	Zertifizierung
Europa	CE
FCC	ANSI C63.4: 2003 FCC Teil 15, Sub-Teil B Digitale Geräte der Klasse A
UL	UL 60065, 7. Ausgabe 11.12.2007 CAN/CSA-C22.2 Nr. 60065-03, 1. Ausgabe, 2006-04 + A1:2006
EC	EN55022:2006, Klasse A EN50130-4:1995 + A2:2003 EN61000-3-2:2006 EN61000-3-3:2008
LVD	LVD 2006/95/EG EN60065:2002 + A1:2006 + A11:2008
IP-Schutzart	IP 67 IEC 60529: 2001

### Abmessungen



### Bestellinformation

VTC-206F03-3 Mini-Farb-Zylinderkamera, PAL	VTC-206F03-3
VTC-206F03-4 Mini-Farb-Zylinderkamera, NTSC	VTC-206F03-4

**Germany:**  
Bosch Sicherheitssysteme GmbH  
Werner-von-Siemens-Ring 10  
85630 Grasbrunn  
Tel.: +49 (0)89 6290 0  
Fax: +49 (0)89 6290 1020  
de.securitysystems@bosch.com  
www.bosch-sicherheitsprodukte.de

**Weitere Produktinformationen:**  
Bosch Sicherheitssysteme STDE  
Werner-Heisenberg-Strasse 16  
34123 Kassel  
Tel.: /Fax: +49 (0)561 89 08  
CCTV: -200/-299; Comm.: -300/-399  
Einbruch/Brand/Access: -500/-199  
de.securitysystems@bosch.com  
www.bosch-sicherheitsprodukte.de

**Haus-ServiceRuf und NurseCall Schweiz:**  
TeleAlarm SA - Bosch Group  
Rue du Pont 23  
CH - 2300 La Chaux-de-Fonds  
Weitere Informationen erhalten Sie unter:  
Telefon +41 32 327 25 40  
Telefax +41 32 327 25 41  
ch.securitysystems@bosch.com  
www.telealarm.ch

**Represented by**