

ULISSE NETCAM

EINHEIT FÜR NETZWERK-KAMERAS

HAUPTMERKMALE

Für Network Kameras kompatibel mit S-Profil- ONVIF-Protokoll oder mit RS485-Schnittstelle ausgerüstet

Einstellbare Geschwindigkeit: 0.02°-100°/s Schwenk; 0.02°-40°/s Neige

Einstellbare Geschwindigkeit mit UPTIRN LED- Scheinwerfer: 0.02°-40°/s Schwenk; 0.02°-30°/s Neige

Kontinuierliches Schwenken, Neigen 90°/+90°

Gehäuse für Kompaktobjektive

Autopan-, Preset- und Patrol-Funktionen

Bis zu 250 Preset- Positionen

Betriebstemperatur: -20°C / +60°C

Verfügbare Stromversorgung 230Vac, 24Vac oder 120Vac

OPTIONEN

Fensterscheibe aus Germanium für Wärmebildkameras

Vorrüstung für den Einbau von zwei UPTIRN LED-Scheinwerfer

Verstärkte Heizung für Niedrigtemperaturen von -30°C

Scheibenwischer

Optische Sensoren für Feedback bei absoluter Positionierung

BESCHREIBUNG

ULISSE NETCAM wurde eigens für externe IP-Überwachungsanwendungen entworfen, in Kombination mit modernen SD, HD und Megapixel-Videokameras. Die Besonderheit dieses Gerätes besteht in der Möglichkeit, auf einfache Weise über das Netz alle Funktionen der Videokamera und des Schwenk-Neige-Kopfes (einschließlich Scheibenwischer, Preset und Set-up) mit dem Großteil der auf dem Markt erhältlichen VMS kontrollieren zu können. Die einzigartige hinzugefügte Funktion ist die Fähigkeit, jede ONVIF, S- Profil, kompatible Kamera oder proprietäres Protokoll über RS-485 zu verwenden, während die gesamte Systemsteuerung nur eine IP Adresse benötigt.

Die Steuerung des Positioniersystems erfolgt direkt über das Netzwerk, unter Verwendung des ONVIF, S-Profil, Protokolls.

ULISSE NETCAM unterstützt Network-Videokameras mit motorisierten stand alone Objektiven oder mit integrierten Objektiven.

Die Einheit kann in einer Vielzahl von Anlagen eingesetzt werden: in Küstenwacht, für Grenz- und Hafenkontrolle, Überwachung von Innenstädten, Autobahnen und Verkehrsströmen, in Stadien und Industrieunternehmen, in Gefängnissen und Militäranlagen, Überwachung umlaufender Sperranlagen.



ULISSE NETCAM



ULISSE NETCAM + 2 UPTIRN



ULISSE NETCAM FÜR WÄRMEBILDKAMERAS

TECHNISCHE DATEN**ALLGEMEINES**

Konstruktion aus Aluminiumdruckguß und ABS
 Pulverlackierung mit Epoxypolyester, Farbe RAL9002
 Top mount (OTT)
 Zahnriemenantrieb
 Slip-ring
 Elektronische Endschalter
 Vereinfachte Installation dank Steckverbinder und der leichten Austauschbarkeit an Ort und Stelle
 Kein mechanisches Spiel
 Konfigurationsparameter des Telemetrie-Protokoll durch Dip-Schalter für RS485

MECHANIK

Kabelschellen: 3xM16
 Horizontale Drehung: kontinuierlich
 Neigung: +90° bis -40°
 Schwenkgeschwindigkeit rechts - links (einstellbar): von 0.02° bis 100°/s (von 0.02° bis 40°/s, mit LED Scheinwerfern)
 Neigegeschwindigkeit Auf-Ab einstellbar (einstellbar): von 0.02° bis 40°/s (von 0.02° bis 30°/s, mit LED Scheinwerfern)
 Innere Nutzabmessungen: siehe Zeichnungen
 Glasscheibe des Gehäuses (WxH): 118x75mm
 Genauigkeit bei der Anfahrt von Vorwahlpositionen: 0.02°
 Einheitsgewicht: 16.3kg (16.8kg, mit LED Scheinwerferbuegel)
 ULISSE NETCAM, für Thermalkameras:

Germaniumglas:

- Abmessungen (**non tradotto**): 70mm (aussen), 55mm (innen)
- Stärke: 2mm
- Externes kratzfestes Finish: Hard Carbon Coating (DLC)
- Entspiegelte Innenbehandlung
- Spektralbereich: 7.5µm ÷ 14µm
- Mittel Transmittanz (7.5µm ÷ 11.5µm): 94%
- Mittel Transmittanz (11.5µm ÷ 14µm): 90%

ELEKTRIK

Kompatibel mit Netzwerk-Kameras
 Eingangsspannung:

- 230Vac, 50/60Hz, 100W
- 24Vac, 50/60Hz, 100W (150-190W max, mit LED Scheinwerfern)
- 120Vac, 50/60Hz, 100W

 Stromaufnahme:

- 230Vac, 0.4A
- 24Vac, 4A (8A, mit LED Scheinwerfern)
- 120Vac, 0.8A

 Speisung Videokamera: 12Vdc (800mA)
 4 Selbstgespeiste Alarめingänge
 2 potentialfreie Kontakte: 30Vdc max oder 30Vac, @ 1A

KOMMUNIKATION

Ethernet-Verbindung: IEEE 802.3 100Base-Tx

PROTOKOLLE

ONVIF, S- Profil

UMGEBUNG

Innen/Äußere Installationen
 Betriebstemperatur (mit Heizung): -20°C/+60°C
 Betriebstemperatur (mit leistungsstärkerer Heizung): -30°C/+60°C
 Windfestigkeit (ohne LED- Scheinwerfer):

- In Betrieb: bis zu 160 km/h
- Fest stehend: bis zu 210 km/h

 Salznebelbeständig (EN50130-5, EN60068-2-52)
 Impulsfestigkeit: Bis zu 2KV zwischen zwei Leitungen, bis zu 4KV zwischen Leitung und Erde (Klasse 4)

ZERTIFIZIERUNGEN

CE: EN60950-1, EN60950-22, EN61000-6-4, EN55022 Klasse A, EN50130-4
 IP66 EN60529
 cULus Listed (ausser der Version für Thermalkameras)

ZUBEHÖR

UPTIRN108A00	LED-Scheinwerfer für ULISSE, 10°, 850nm, 24Vac - 12/24Vdc
UPTIRN308A00	LED-Scheinwerfer für ULISSE, 30°, 850nm, 24Vac - 12/24Vdc
UPTIRN608A00	LED-Scheinwerfer für ULISSE, 60°, 850nm, 24Vac - 12/24Vdc
UPTIRN109A00	LED-Scheinwerfer für ULISSE, 10°, 940nm, 24Vac - 12/24Vdc
UPTIRN309A00	LED-Scheinwerfer für ULISSE, 30°, 940nm, 24Vac - 12/24Vdc
UPTIRPS230	Netzteil für ULISSE und ULISSE PLUS, mit Vorrüstung für den Einbau von zwei LED-Scheinwerfer, und Steuerung für die Einschaltung/ Synchronisierung der Scheinwerfer mit der Tag-Nacht-Umschaltung des Kameramoduls, IN 230Vac, in wasserfestem Gehäuse. Dämmerungssensor enthalten.
UPTIRPS120	Netzteil für ULISSE und ULISSE PLUS, mit Vorrüstung für den Einbau von zwei LED-Scheinwerfer, und Steuerung für die Einschaltung/ Synchronisierung der Scheinwerfer mit der Tag-Nacht-Umschaltung des Kameramoduls, IN 120Vac, in wasserfestem Gehäuse. Dämmerungssensor enthalten.
UPTJBUL	Wasserfester Anschlusskasten für Netzkabel-Verbindungen (nach UL-Richtlinien)
UPTHT1	Verstärkte Heizung für Niedrigtemperaturen 24Vac, 30W
WASPT0V5L5M00	Wassertank 5l, Pumpe mit Förderhöhe 5m, IN 230Vac-24Vac-120Vac
WASPT0V23L5M00	Wassertank 23l, Pumpe mit Förderhöhe 5m, IN 230Vac-24Vac-120Vac
WASPT0V23L11M00	Tanica 23l, pompa con prevalenza 11m, IN 230Vac-24Vac-120Vac
WASPT1V23L30M00	Wassertank 23l, Pumpe mit Förderhöhe 30m mit Schwimmer, IN 230Vac
WASPT3V23L30M00	Wassertank 23l, Pumpe mit Förderhöhe 30m mit Schwimmer, IN 120Vac

HALTERUNGEN UND ADAPTERMODULE

UPTWBA	Wandhalterung mit interner Kabelführung
UPTWBTA	Brüstunghalterung mit interner Kabelführung
PTCC1	Massive Mastschelle Halterung
WCWGC	Winkeladaptermodul

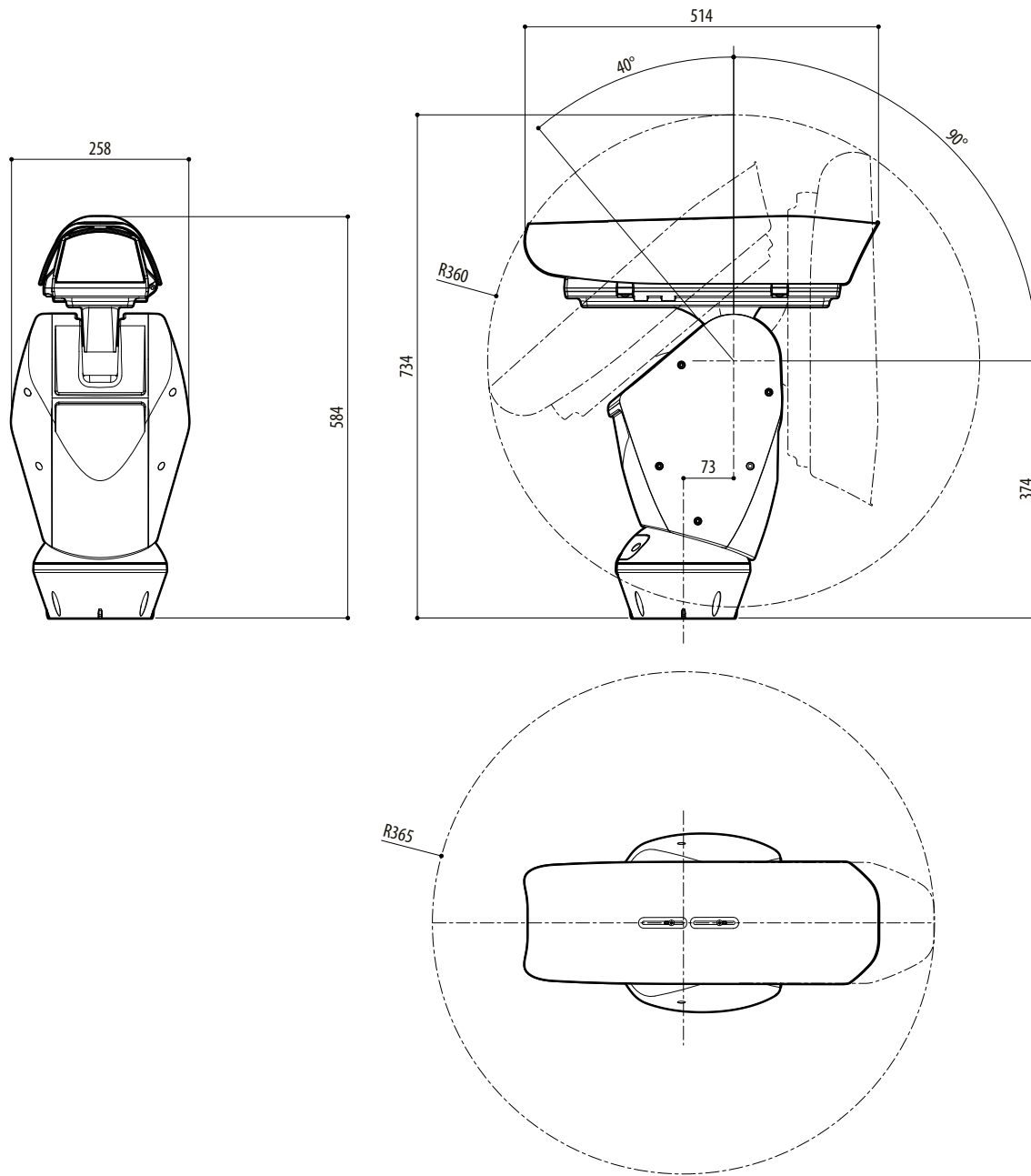
VERPACKUNG

Code Masterkarton	Gewicht	**non tradotto** (WxHxL)	
UPT1SVSAN00E	19.5kg	66x33x57 cm	-
UPT1SVWAN00E	20kg	66x33x57 cm	-
UPT2SVJAN00E	19.5kg	66x33x57 cm	-

ULISSE NETCAM - KONFIGURATIONSOPTIONEN (NICHT ALLE KOMBINATIONEN SIND MÖGLICH)						
	Speisung	Day/Night Kamera		Optionen		Video Ausgang
UPT	1 230Vac	S Ohne Kamera Day/Night	V	S Ohne Zubehör		N Für Netzwerkkameras, die mit dem Protokoll ONVIF, S- Profil, kompatibel sind oder einen integrierten Telemetrieausgang haben
	2 24Vac			W Mit Wischer		
	3 120Vac			C Sensoren für absolute Positionierung		
				D Sensoren für absolute Positionierung, Wischer		
				K Mit Halterung für UPTIRN (nur 24Vac, Scheinwerfer nicht inkl.)		
				J Mit Halterung für UPTIRN, Wischer (nur 24Vac, Scheinwerfer nicht inkl.)		
				G Mit Fensterscheibe aus Germanium für Wärmebildkamera (Wischer nicht verfügbar)		

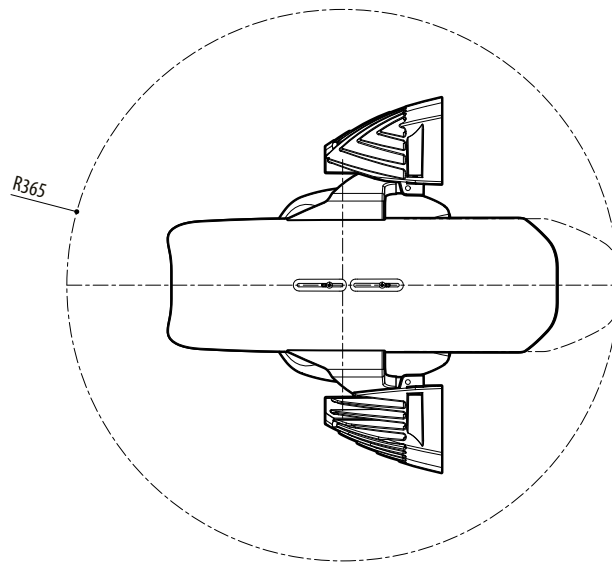
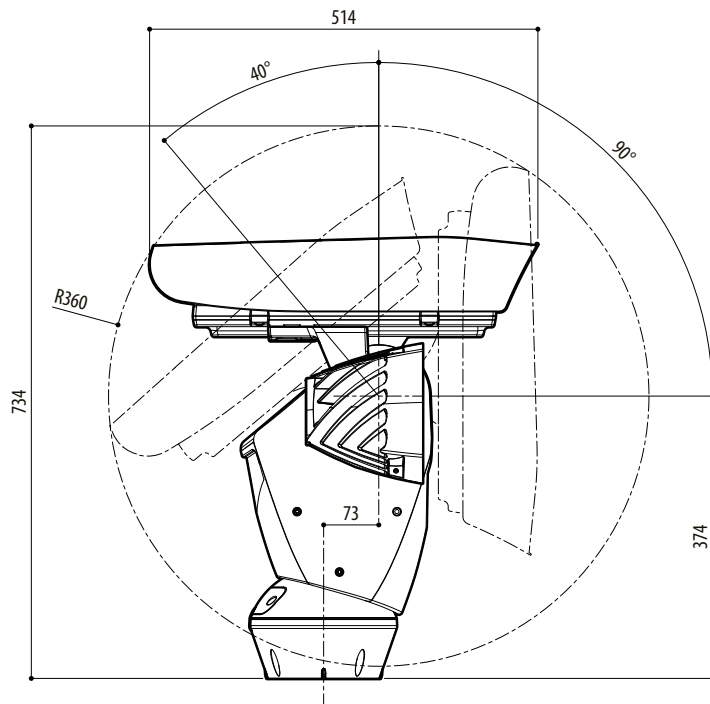
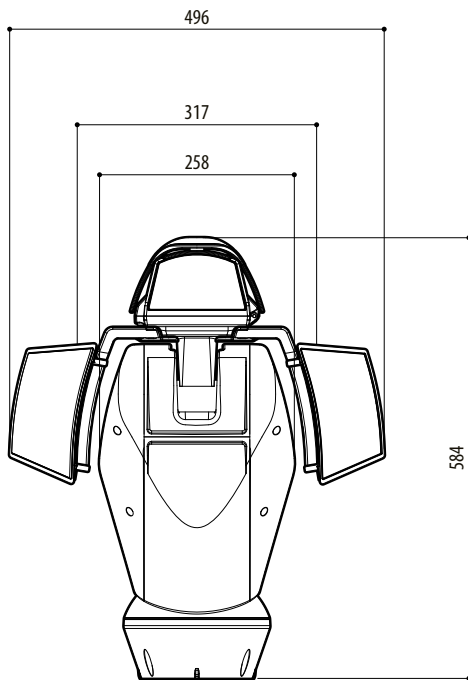
TECHNISCHE ZEICHNUNGEN

Abmessungen in Millimeter.



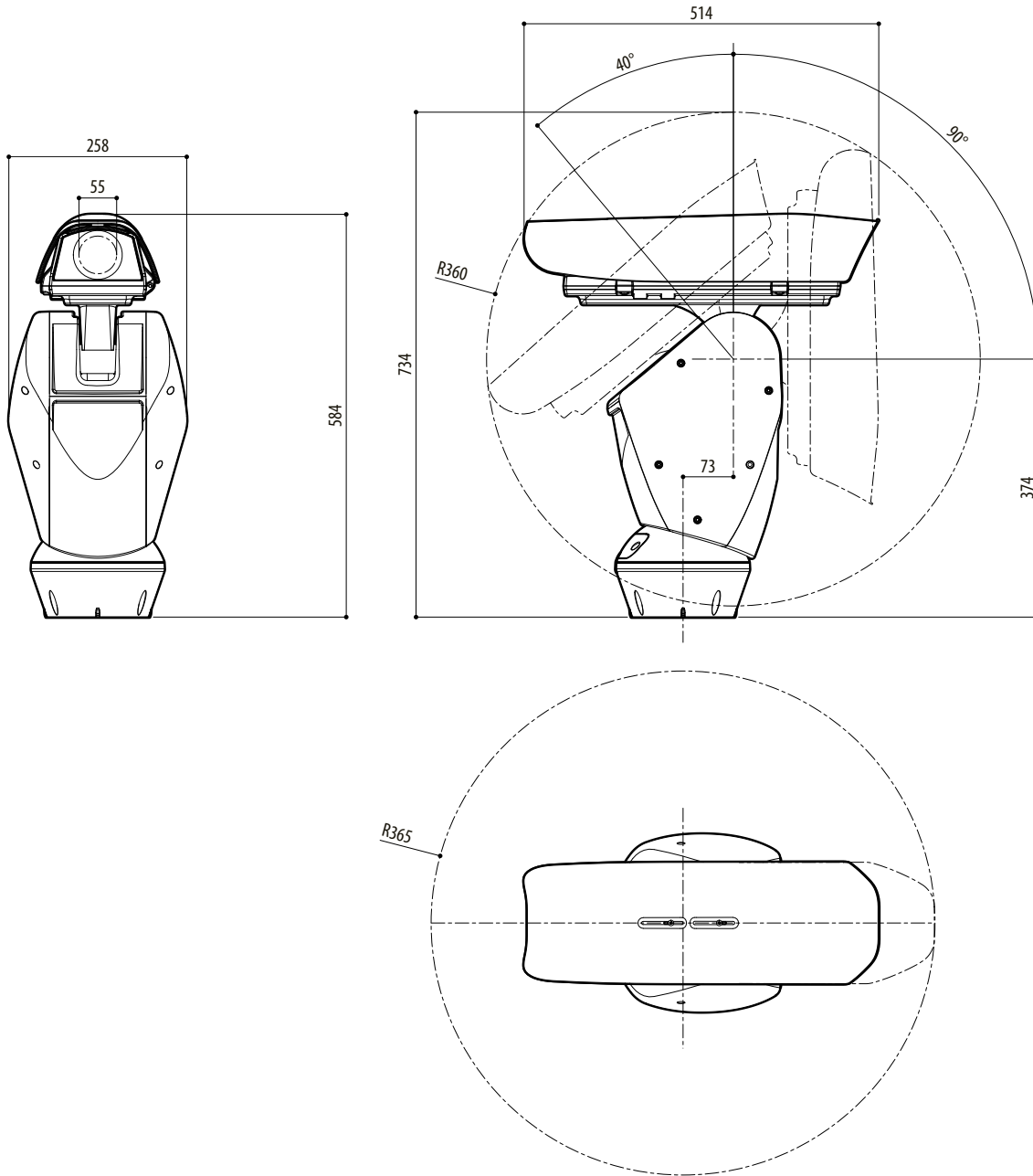
ULISSE NETCAM

Abmessungen in Millimeter.



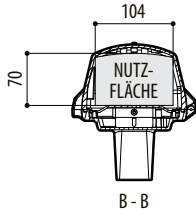
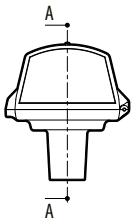
ULISSE NETCAM, VERSION MIT VORRÜSTUNG FÜR ZWEI LED-SCHINWERFER

Abmessungen in Millimeter.



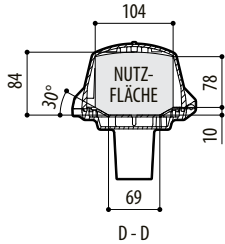
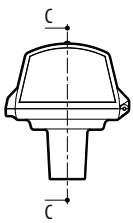
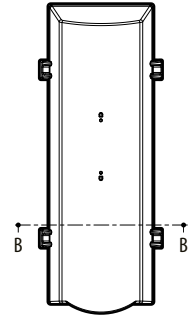
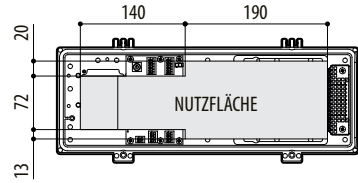
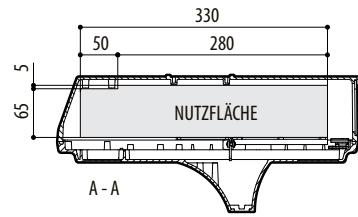
ULISSE NETCAM, VERSION FÜR WÄRMEBILDKAMERAS

Abmessungen in Millimeter.



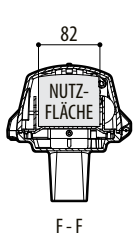
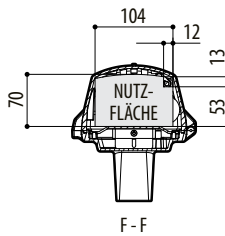
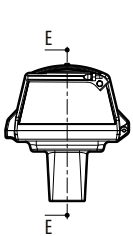
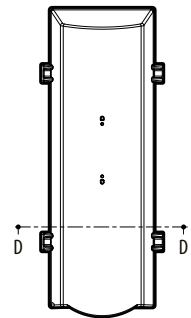
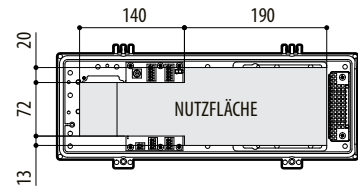
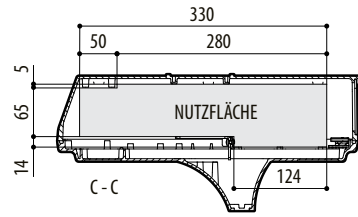
SCHLITTEN IN STANDARD POSITION

SCHLITTEN IN STANDARD POSITION, VERSTÄRKTE HEIZUNG



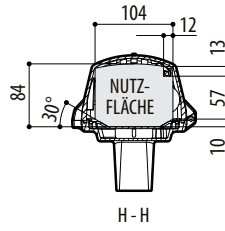
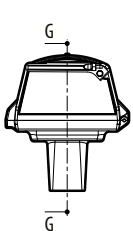
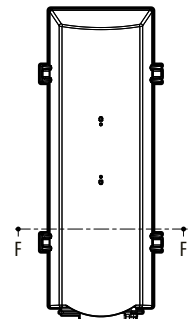
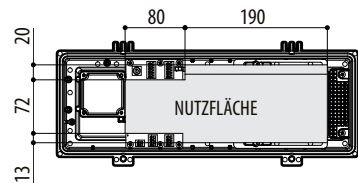
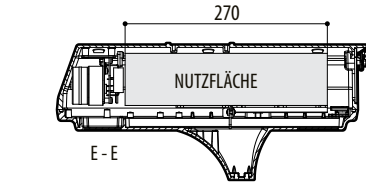
UMGEKEHRTEN SCHLITTEN

UMGEKEHRTEN SCHLITTEN, VERSTÄRKTE HEIZUNG



SCHLITTEN IN STANDARD POSITION, INTEGRIERTEM SCHEIBENWISCHER

SCHLITTEN IN STANDARD POSITION, INTEGRIERTEM SCHEIBENWISCHER, VERSTÄRKTE HEIZUNG



UMGEKEHRTEN SCHLITTEN, INTEGRIERTEM SCHEIBENWISCHER

UMGEKEHRTEN SCHLITTEN, INTEGRIERTEM SCHEIBENWISCHER, VERSTÄRKTE HEIZUNG

