

Preisgünstige 1,3 Megapixel Netzwerkkamera



1.3 Megapixel HD Netzwerk Dome Kamera

SND-5061

Das Kameramodell SND-5061 verfügt über eine 1,3 Megapixel 720p HD-Auflösung bei Vollbilddarstellung und ein kompaktes Design. Für das Mehrfach-Streaming kann zwischen H.264 und MJPEG Komprimierung gewählt werden. Diese Funktion ermöglicht die gleichzeitige Bildübertragung an verschiedene Orte mit unterschiedlichen Bildfrequenzen von bis zu 30/25 BpS und verschiedenen Auflösungen. Diese kompakte HD-Netzwerkkamera eignet sich ideal für kleine und Heimbüros, bei denen eine hohe Auflösung zu einem günstigen Preis gewünscht wird.

- Maximale Auflösung 1,3 M (1280 x 1024)
- 3~8,5mm (2,8x) Variofokus-Objektiv
- Mehrfach-Streaming
- H.264 & MPEG Dual Codec
- Sabotage Alarm, Bewegungserkennung
- Privatsphärenausblendung
- Tag & Nacht Umschaltung (Software)

1.3 Megapixel HD Netzwerk Dome Kamera

SND-5061



Technische Daten

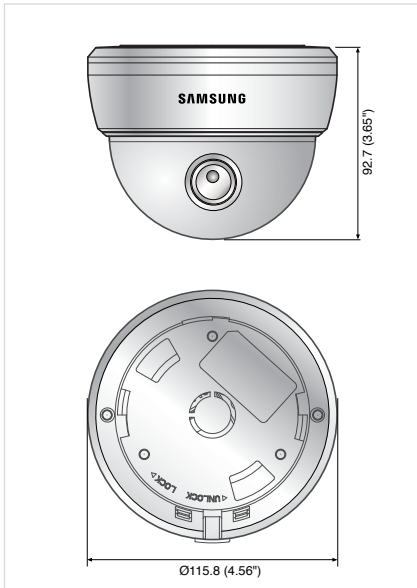


SND-5061N/P

VIDEO	
Bildaufnahmegert	1/3" 1,3 M PS-CMOS
Gesamtpixelanzahl	1.384 (H) x 1.076 (V)
Effektive Pixel	1.329 (H) x 1.049 (V)
Abtastsystem	Progressiv
Mindestbeleuchtung	Farbe / S/W : 1.6 Lux (F1,8, 50IRE)
Videoausgang	CVBS : 1.0 Vss / 75Ω gesamt, 704 x 480(N), 704 x 576(P), für Installation
OBJEKTIV	
Brennweite (Zoomrate)	3~8,5mm (2,8x) Variofokus
Max. Blendenverhältnis	F1,2
Sichtwinkelfeld	H : 88,3°(Weitwinkel) ~ 32,4°(Tele), V : 71,5°(Weitwinkel) ~ 26°(Tele)
Mindestentfernung zum Objekt:	50cm (500mm, 19,69")
Fokus-Steuerung	Bedienungsanleitung
Objektivtyp	DC Autom. Iris (Blende)
Montagetyp	Fest integriert
SCHWENKEN / NEIGEN / DREHEN	
Schwenkbereich	0° - 355°
Neigebereich	17° - 90°
Drehbereich	0° - 355°
FUNKTIONSWEISE	
Kameratitel	Off / On (Displayed up to 15 characters)
Tag und Nacht	Auto (Software)/ Color / B/W
Gegenlichtkompensation	Off (Aus) / BLC
Digitale Rauschunterdrückung	SSNR (Off (Aus) / On (Ein))
Bewegungserkennung	Aus / Ein (4 programmierbare Zonen, 20 BpS)
Privatsphärenausblendung	Ein / Aus (12 rechteckige Zonen)
Sens-up (Rahmen-Integration)	Off (Aus) / Auto (2 x - 60 x)
Verstrkungssteuerung	Off (Aus) / Low (Niedrig) / Mittel / High (Hoch)
Weißabgleich	ATW / AWC / Manuell / Innenräume / Außenbereich
Elektronischer Blendenverschluss	Auto / A.FLK / Manuell (1/30~12.000 Sek.)
Umdrehen / Spiegel	Off (Aus) / On (Ein)
Intelligente Video Analyse	Manipulation (20 BpS)
Alarm E/A	1 Eingang
NETZWERK	
Ethernet	RJ-45 (10/100BASE-T)
Videokomprimierungsformat	H.264, MJPEG
Auflösung	1280 x 1024, 1280 x 720P (HD), 1024 x 768, 800 x 600, 640 x 480, 320 x 240
Max. Bildfrequenz	H.264: 30 BpS, MJPEG : 30 BpS (1280 x 1024), 30 BpS (720P HD)
Video Qualität Anpassung	H.264 :Komprimierungsgrad, Regulierung der Zielbitrate MJPEG :Regulierung der Bildqualität
Bitrate Steuerungsmethode	H.264: CBR oder VBR MJPEG : VBR
Streaming Kapazität	Mehrfach Streaming (Bis zu 10 Profile)
IP	IPv4, IPv6
Protokoll	TCP/IP, UDP/IP, RTP(UDP), RTP(TCP), RTSP, NTP , HTTP, HTTPS, SSL, DHCP, PPPoE, FTP, SMTP, ICMP, IGMP
QoS	On(Ein)/Off(Aus)
Sicherheit	HTTPS(SSL) Anmelde-Authentifizierung Kurz Anmeldeauthentifizierung IP Address-Filter, Benutzerzugriff Protokoll, 802.1x Authentifizierung
Streaming-Methode	Unicast / Multicast
Max. Benutzerzugriff	10 Benutzer im Unicast-Modus
ONVIF-Übereinstimmung	Ja
Sprache der Webseite	Englisch, Französisch, Deutsch, Spanisch, Italienisch, Chinesisch, Koreanisch, Russisch, Japanisch, Schwedisch, Dänisch, Portugiesisch, Türkisch, Polnisch, Tschechisch, Rumänisch, Serbisch, Niederländisch, Kroatisch, Ungarisch, Griechisch, Norwegisch, Finnland
Web Viewer	Unterstützte Betriebssysteme: Windows XP / VISTA / 7, MAC OS 10.7 oder höher Unterstützte Browser: Internet Explorer 7.0 oder höher, Firefox 9 oder höher, Google Chrome 15 oder höher, Apple Safari 5.1 oder höher
Software zur zentralen Verwaltung	NET-i viewer
BETRIEBSBEDINGUNGEN	
Betriebstemperatur / Feuchtigkeit	-10°C - +55°C (+14°F - +131°F) / 90% RH
Lagerungstemperatur / Feuchtigkeit	-30°C ~ +60°C / unter 90% rel. Luftfeuchtigkeit
ELEKTRISCH	
Eingangsspannung/Strom	12V Gleichstrom, PoE (IEEE802.3af)
Energieverbrauch	Max 3,7 W (12 V Gleichstrom), Max 4,3 W (PoE)
MECHANISCH	
Farbe / Materiell	Elfenbein, Kunststoff
Abmessungen (B x H)	Ø115.8 x 92.7mm (Ø4.56" x 3.65")
Gewicht	345g (0,76 kg)

Abmessungen

Einheit: Mm (Zoll)



Die Eco-Kennzeichnung repräsentiert Samsung Techwin's Absicht umweltfreundliche Produkte herzustellen und zeigt an, dass das Produkt der EU RoHS Direktive erfüllt.

Entwurf und Spezifikationen sind ohne weitere Mitteilung änderbar.



SAMSUNG TECHWIN CO., LTD.

701, Sampyeong-dong, Bundang-gu, Seongnam-si, Gyeonggi-do Korea 463-400
Tel : +82-70-7147-8741~8749, 8752~8760 Fax : +82-31-8018-3745
www.samsungsecurity.com www.samsungcctv.com

SAMSUNG TECHWIN AMERICA INC.

100 Challenger Rd. Suite 700 Ridgefield Park, NJ 07660
Toll Free : +1-877-213-1222 Direct : +1-201-325-6920
Fax : +1-201-373-0124
www.samsungcctvusa.com

SAMSUNG TECHWIN EUROPE LTD.

Samsung House, 1000 Hillwood Drive, Hillwood Business Park
Chertsey, Surrey, UNITED KINGDOM KT16 0PS
Tel : +44-1932-45-5300 Fax : +44-1932-45-5325

TIANJIN SAMSUNG TECHWIN OPTO-ELECTRONICS CO., LTD.

No.11 Wei 6 Street, Micro-Electronic Industrial Park
Jingang Road, Tianjin, P.R. CHINA 300385
Tel : +86-22-23887788 Fax : +86-22-23887788

■ VERTRIEB ÜBER

