

# FlexiDomeHD 1080p HDR

www.boschsecurity.de



**BOSCH**

Technik fürs Leben



HD ONVIF



- ▶ Großer Dynamikbereich, um Details in hellen und dunklen Bereichen gleichzeitig zu sehen
- ▶ Inhaltsbasierte Szenenanalyse optimiert die Bildverarbeitung
- ▶ Intelligente Rauschunterdrückung verringert die Bandbreiten- und Speicheranforderungen
- ▶ Stoßfestes, robustes Gehäuse

Die Flexidome HD 1080p Dome-Kamera mit großem Dynamikbereich vereint Intelligenz mit adaptiver Videoverarbeitung und bietet leistungsstarke inhaltsbasierte Bildverarbeitung in jedem Sicherheits- oder Überwachungsszenario, ob tagsüber oder nachts.

Die Kamera verwendet für eine erneute Feineinstellung der Videoverarbeitung ein internes Feedback-System, das auf einer intelligenten Analyse der Szene basiert. Dies ermöglicht bessere Details in wichtigen Bereichen und eine bessere Gesamtleistung.

## Funktionsbeschreibung

### Großer Dynamikbereich

Der große Dynamikbereich (High Dynamic Range – HDR) der Kamera bedeutet, dass Sie die Details in den hellen und dunklen Bereichen einer Szene gleichzeitig sehen können. HDR basiert auf einem Dual-Exposure-Prozess, mit dem mehr Details in Licht und Schatten selbst bei schwierigsten Lichtverhältnissen erfasst werden können. Das Ergebnis ist, dass Sie Objekte und Eigenschaften leicht unterscheiden können.

### Intelligente Inhaltsanalyse

Die erweiterte Intelligent Video Analysis (IVA) in der Kamera prüft die Szene und gibt Feedback zur erneuten Feineinstellung der Bildverarbeitung. Die inhaltsbasierte Bildanalyse wird verwendet, um die Bildqualität grundlegend zu verbessern, und zur Ermittlung von Bereichen für verbesserte Verarbeitung. Die intelligente automatische Belichtung (intelligent Automatic Exposure – iAE) ermöglicht die Anzeige sich bewegender Objekte in hellen und dunklen Bereichen einer Szene.

### Bewegungsanalyse

IVA bietet Funktionen zur Bewegungserkennung einschließlich Bewegungsrichtungen und Menschenansammlungen sowie die Möglichkeit zur Erkennung von platzierten und entfernten Objekten.

### Effiziente Bandbreite

Die intelligente Dynamische Rauschunterdrückung (iDNR) analysiert aktiv den Inhalt der Szene zur Reduzierung der Bandbreiten- und Speicheranforderungen. Dies entfernt Rausch-Artefakte so erfolgreich, dass die Komprimierungseffizienz sehr hoch ist. Dies führt zu Streams mit reduzierter Bandbreite bei Bewahrung

einer hohen Bildqualität und fließenden Bewegungen. Die Kamera bietet ein gut nutzbares Bild durch ein geschickt optimiertes Detail-zu-Bandbreite-Verhältnis.

### Interessenbereiche

Interessenbereiche können so definiert werden, dass Sie spezifische Bereiche des ganzen Bildes vergrößern können. Da die Auflösung der Kamera so hoch ist, können spezifische Details auch nach einer Vergrößerung noch unterschieden werden. Ein Interessenbereich wird als unabhängiger Video-Stream gesendet, der neben dem Übersichts-Stream angezeigt und aufgezeichnet werden kann. Dadurch kann der Bediener den interessantesten Teil der Szene separat überwachen und gleichzeitig die Gesamtübersicht anzeigen.

### Robustes Design

Das Aluminiumgussgehäuse, das Sichtfenster aus Polycarbonat und der gehärtete Inneneinsatz können einer Kraft von rund 55 kg standhalten (> IK10). Diese Kamera ist gemäß dem Standard IP 66 (NEMA 4X) wasser- und staubgeschützt und somit ideal für den Außeneinsatz geeignet. Mithilfe des Schwenk-/Neige-/Drehmechanismus können die Installationstechniker das gewünschte Blickfeld exakt auswählen. Es gibt verschiedenste Möglichkeiten der Befestigung, darunter Aufputz-, Wand-, Eck- und Zwischendeckenmontage.

### Einfache Installation

Die Kamera verfügt über eine sehr intuitive Benutzeroberfläche, die eine schnelle und einfache Konfiguration ermöglicht. Sie hat sechs konfigurierbare Benutzer-Modi mit den besten Einstellungen für vielfältige Einsatzbereiche:

- Außeneinsatz
- Bewegung
- Geringe Lichtstärke
- Intelligente AE
- Inneneinsatz
- Lebendige Farben

Der Objektivassistent für die Autofokusfunktion erleichtert es dem Installationstechniker, die Kamera akkurat zu fokussieren, sowohl für den Tag- als auch den Nacht-Betrieb. Der Assistent wird vom PC aktiviert oder über die Taste auf der Kamera, je nachdem, wie es am besten passt. Die automatische, motorbetriebene Auflagemaßeinstellung mit 1:1-Pixelmapping gewährleistet, dass die Kamera immer korrekt fokussiert ist.

### Flexible Wahl des Objektivs

Die Kamera kann mit verschiedenen Teleobjektiven, mittleren und Ultra-Weitwinkelobjektiven kombiniert werden. Jedes Objektiv ist speziell auf den Sensor abgestimmt, um eine volle Auflösung zu garantieren, sogar in Eckbereichen. Das optisch korrigierte Ultra-Weitwinkelobjektiv (1,8 bis 3 mm) liefert ausgezeichnete Leistung, ohne dabei auf zusätzliche Software zurückzugreifen.

### Anschlaltungen

Die Kamera entspricht der ONVIF-Spezifikation (Open Network Video Interface Forum) „Profil S“, die die Kompatibilität von Netzwerkvideoprodukten unterschiedlicher Hersteller gewährleistet. Für eine problemlose Netzwerkverkabelung unterstützt die Kamera Auto-MDIX, das es ermöglicht, Straight-Through-Kabel ebenso wie Crossover-Kabel zu verwenden.

Die Kamera wird über PoE (Power-over-Ethernet) mit Netzstrom versorgt oder über den 24 VAC/12 VDC-Anschluss.

### Streams

Die innovative Quad-Streaming-Funktion generiert drei H.264-Streams (1080p30 HD, verringerte Auflösung und nur HD I-Frame) gleichzeitig mit einem M-JPEG-Stream. Diese vier Streams erleichtern die Möglichkeiten der bandbreiteneffizienten Betrachtung und Aufnahme sowie die Integration in Video-Managementsysteme von Drittanbietern. Die folgenden Kombinationen sind möglich:

	Stream 1 H.264	Stream 2 H.264	Stream 3 H.264	Stream 4 M-JPEG
1	MP 1080p25/30	1080p5	I-Frame-Only-Stream 1	1080p
2	MP 1080p25/30	720p10	I-Frame-Only-Stream 1	1080p
3	MP 1080p25/30	Verringerte Auflösung	I-Frame-Only-Stream 1	1080p
4	MP 1080p25/30	Kopie von Stream 1	I-Frame-Only-Stream 1	1080p
5	MP 720p25/30	720p25/30	I-Frame-Only-Stream 1	720p
6	MP 720p25/30	Verringerte Auflösung	I-Frame-Only-Stream 1	720p
7	Verringerte Auflösung	Verringerte Auflösung	I-Frame-Only-Stream 1	1080p

Mit verringerter Auflösung: 480p30, 432p30, 288p30, 240p30 oder 144p30

### Speicherverwaltung

Die Aufzeichnungsverwaltung kann gesteuert werden durch den Bosch Video Recording Manager (VRM), oder die Kamera kann iSCSI-Ziele direkt ohne Aufzeichnungssoftware verwenden. Sie können zur lokalen Alarmaufzeichnung oder für Automatic Network Replenishment (ANR) eine microSD-Karte einsetzen, um die Systemzuverlässigkeit der Videoaufzeichnung zu verbessern.

### Umschalten zwischen Tag/Nacht

Im Nachtmodus optimiert die Kamera Aufnahmen unter schlechten Lichtverhältnissen, indem sie den Infrarot-Filter (IR) aus dem Strahlengang entfernt und ein Schwarz-Weiß-Bild liefert. Die Kamera kann bei

sich ändernden Lichtverhältnissen automatisch vom Farb- in den Schwarzweißmodus umschalten. Die Umschaltung kann auch manuell über den Alarmeingang oder über einen Webbrowser erfolgen.

**Zugriffssicherheit**

Kennwortschutz mit bis zu drei Stufen und 802.1x-Authentifizierung wird unterstützt. Zur Absicherung des Webbrowser-Zugriffs kann HTTPS mit einem SSL-Zertifikat verwendet werden, das in der Kamera gespeichert ist. Die Video- und Audiokommunikationskanäle können unabhängig voneinander mit 128-Bit-Schlüsseln AES-verschlüsselt werden, indem die optionale Encryption Site License installiert wird.

**Überwachungssoftware**

Es gibt zahlreiche Möglichkeiten, auf die Videobilder der Kamera zuzugreifen: auf PCs mithilfe eines Webbrowsers, mit dem Bosch Video Management System oder mit dem Softwarepaket Bosch Video Client. Das Überwachungssoftwarepaket Bosch Video Client für den PC bietet eine benutzerfreundliche Bedienoberfläche zur Vereinfachung der Installation und Konfiguration. Ferner ist mit der Software die einfache Live-Anzeige mehrerer Kameras möglich sowie die Wiedergabe, eine forensische Suche und der Export von Daten.

**Einige typische Einsatzbereiche**

- Tunnel: Anzeigen von Details in hellen und dunklen Bereichen
- Eingänge und Ausgänge: Identifikation bei starkem Gegenlicht
- Verkehr: Erfassen sich bewegender Fahrzeuge in der Nacht

**Zertifikate und Zulassungen**

**HD-Standards**

Entspricht dem Standard SMPTE 274M-2008 hinsichtlich:

- Auflösung: 1920 x 1080
- Abtastung: Vollbildverfahren
- Farbdarstellung: entspricht ITU-R BT.709
- Bildformat: 16:9
- Bildfrequenz: 25 und 30 Einzelbilder/s

Entspricht dem Standard 296M-2001 hinsichtlich:

- Auflösung: 1280 x 720
- Abtastung: Vollbildverfahren
- Farbdarstellung: entspricht ITU-R BT.709
- Bildformat: 16:9
- Bildfrequenz: 25 und 30 Einzelbilder/s

**Elektromagnetische Kompatibilität**

Emissionen	EN 55022, Klasse B FCC Teil 15, Klasse B
Störfestigkeit	EN 50130-4 (PoE, +12 VDC, 24 VAC)* EN 50121-4
Sicherheit	EN 60950-1

UL60950-1 (2. Ausgabe)  
CAN/CSA-C 22.2 Nr. 60950-1

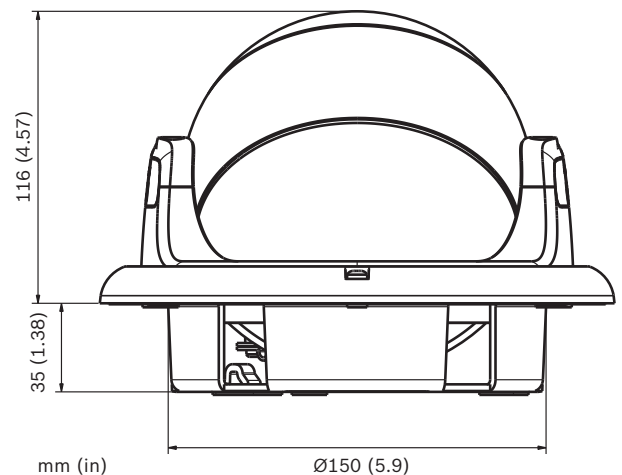
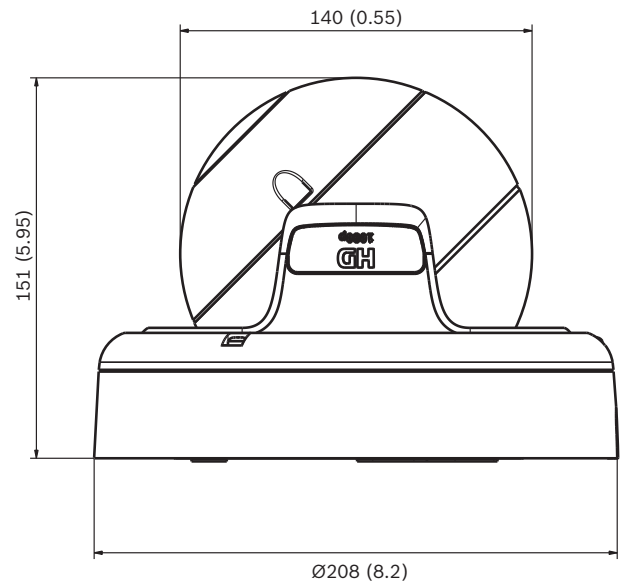
**Vibration** Kamera mit Objektiv gemäß IEC 60068-2-6 (5 m/s<sup>2</sup>, im Betrieb)

\* Kapitel 7 und 8 (erforderliche Netzspannung) treffen auf die Kamera nicht zu. Wenn aber das System, in dem die Kamera verwendet wird, diesem Standard entsprechen muss, so müssen auch alle verwendeten Netzteile diesem Standard entsprechen.

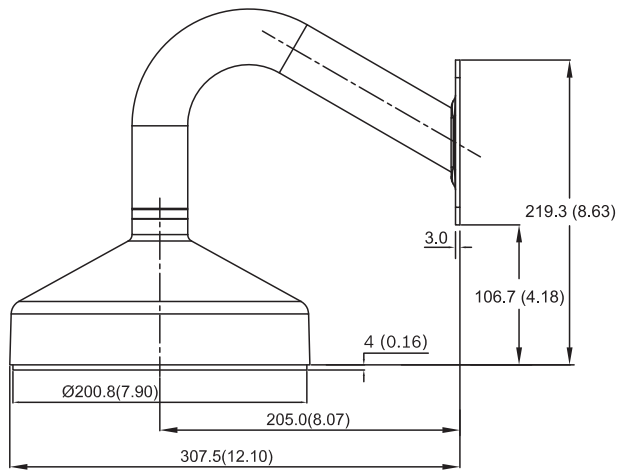
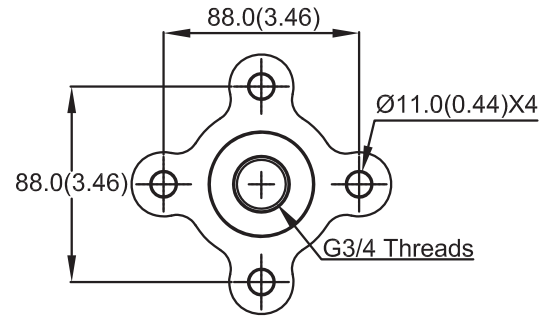
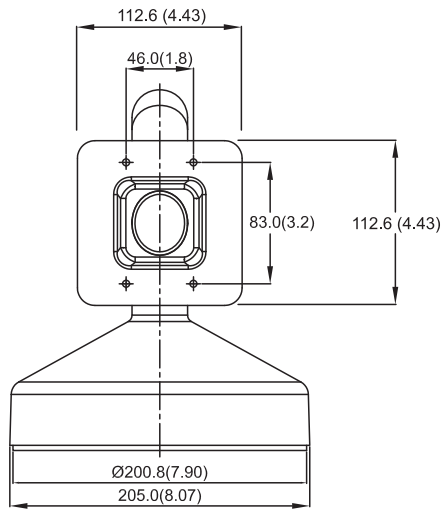
Region	Zertifizierung
Europa	CE
USA	UL
	FCC

**Planungshinweise**

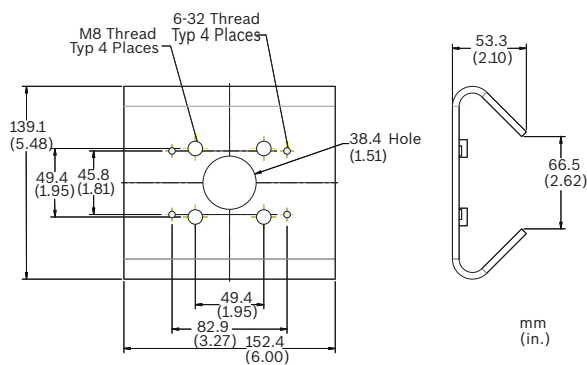
**Abmessungen**



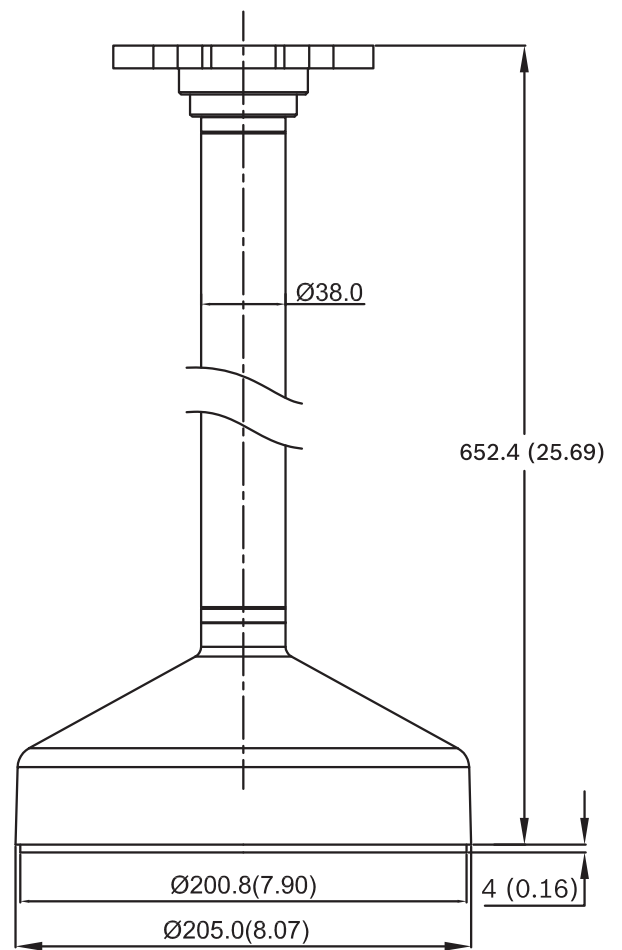
**Befestigungshalterungen (nicht im Lieferumfang enthalten)**



VDA-832FHD-WMT Abmessungen der Wandhalterung



LTC 9213/01 Abmessungen Adapter für Mastmontage



VDA-832FHD-PMT Abmessungen der Rohhalterung

**Technische Daten****Elektrische Daten**

Stromversorgung	24 VAC ±10 %, 50/60 Hz 12 VDC ±10 % Power-over-Ethernet, Nennwert: 48 VDC
Stromverbrauch	1 A (12 VDC) 0,8 A (24 VAC) 0,3 A (PoE 48 VDC)

**Sensor**

Typ	1/3-Zoll-CMOS HD
Aktive Pixel	1920 x 1080

**Video**

Videokomprimierung	H.264 (ISO/IEC 14496-10), M-JPEG, JPEG
Streaming	Vier konfigurierbare Streams im H.264- und M-JPEG-Format, konfigurierbare Bildrate und Bandbreite (siehe Tabelle).

**Auflösungen (H x V)**

- 1080p HD	1920 x 1080
- 720p HD	1280 x 720
- 480p SD	Codierung: 704 x 480; Darstellung: 854 x 480
- 432p SD	768 x 432
- 288p SD	512 x 288
- 240p SD	Codierung: 352 x 240; Darstellung: 432 x 240
- 144p SD	256 x 144

IP-Gesamtverzögerung	Min. 120 ms, max. 240 ms
GOP-Struktur	IP, IBP, IBBP

**Empfindlichkeit** (3200 K, Szenenreflexion 89 %, F1.2)

	<b>Minimale Helligkeit (30 IRE)</b>
Farbe	0.25 lx (0.025 fc)
Schwarzweiß	0.08 lx (0.008 fc)

Tag/Nacht	Aus, Ein, Automatisch
Weißabgleich	ATW (2500 bis 10.000 K), ATW hold und manuell ATW für Innen- und Außeneinsatz
Verschluss	Automatischer elektronischer Verschluss (AES) Fest (1/30 [1/25] bis 1/150000) wählbar Standardverschluss

Gegenlichtkompensation	Aus/Automatisch/Intelligente AE
Großer Dynamikbereich	Ein/aus
Rauschunterdrückung	Intelligente Dynamische Rauschunterdrückung (iDNR) mit separater zeitlicher und räumlicher Anpassung
Kontrastoptimierung	Ein/aus
Schärfe	Wählbar: Optimierung der Bildschärfe
Dynamischer Bereich	90 dB typisch
Privatsphärenausblendung	Vier unabhängige Bereiche, vollständig programmierbar
Video-Bewegungsanalyse	Intelligent Video Analysis

**Audio**

Standard	AAC G.711, 8 kHz Abtastrate L16, 16 kHz Abtastrate
Signal-Rausch-Verhältnis	> 50 dB
Audio-Streaming	Vollduplex/Halbduplex

**Eingang/Ausgang**

Audio	1 x Eingang (Line In), mono, 1 x Ausgang (Line Out), mono
• Line-In-Signal	12 kOhm typisch, max. 1 Vrms
• Line-Out-Signal	1 Vrms bei 1,5 kOhm typisch,
Alarm	2 Eingänge
• Ansteuerungsspannung	+5 VDC bis +40 VDC (+3,3 VDC bei gleichstromgekoppeltem 22-kOhm-Pull-up-Widerstand)
Relais	1 Ausgang
• Spannung	30 VAC oder +40 VDC Max. 0,5 A Dauerbetrieb, 10 VA

**Lokale Archivierung**

Speicherkartensteckplatz	Unterstützung von SDHC- und SDXC-microSD-Karten
Aufzeichnung	Daueraufzeichnung, Ringaufzeichnung, Alarm-/Ereignis-/Zeitplan-Aufzeichnung

**Softwaresteuerung**

Gerätekonfiguration	Über Webbrowser oder Configuration Manager
Software-Update	Flash-ROM, dezentral programmierbar

**Netzwerk**

Protokolle	IPv4, IPv6, UDP, TCP, HTTP, HTTPS, RTP, IGMP V2/V3, ICMP, RTSP, FTP, Telnet, ARP, DHCP, SNMP, SNMP (V1, MIB-II), 802.1x, SMTP, iSCSI, UPnP (SSDP)
Verschlüsselung	TLS 1.0, SSL, AES (optional)
Ethernet	STP, 10/100BASE-T, automatische Erkennung, Halb-/Voll duplex, RJ45
PoE-Stromversorgung	Gemäß IEEE 802.3at
Anschlussmöglichkeiten	ONVIF Profil S Auto-MDIX

**Mechanische Daten**

Abmessungen (H x T)	208 x 151 mm
Gewicht	2200 g
Farbe	RAL 9007 Titan Metallic

**Umgebungsbedingungen**

Betriebstemperatur	-50 °C bis +50 °C
Lagertemperatur	-30 °C bis +70 °C
Luftfeuchtigkeit (Betrieb)	20 % bis 93 % rel. LF
Luftfeuchtigkeit (Lagerung)	Bis zu 98 % rel. LF
Schlagfestigkeit	IK10
Dichtigkeit	IP66, NEMA 4x

**Bestellinformationen****NDN-932V02-IP HD Dome 1080p**

1/3-Zoll-CMOS, IP Dome-Kamera, 1080p, HDR, IVA, 1,8- bis 3-mm-Objektiv

Bestellnummer App.Schl. VEPOS  
**F.01U.262.487**

**NDN-932V03-IP HD Dome 1080p**

1/3-Zoll-CMOS, IP Dome-Kamera, 1080p, HDR, IVA, 3,8- bis 13-mm-Objektiv

Bestellnummer App.Schl. VEPOS  
**F.01U.262.488**

**NDN-932V09-IP HD Dome 1080p**

1/3-Zoll-CMOS, IP Dome-Kamera, 1080p, HDR, IVA, 9- bis 40-mm-Objektiv

Bestellnummer App.Schl. VEPOS  
**F.01U.262.489**

**LTC 9213/01 Adapter für Mastmontage**

Adapter für Mastmontage mit Edelstahlbändern, hellgrau

Bestellnummer App.Schl. VEPOS  
**F.01U.009.291 4970 8341**

**S1460 Service-/Monitorkabel**

2,5-mm-Anschluss auf BNC für Analog- und IP-Kameras, 1 m

Bestellnummer App.Schl. VEPOS  
**F.01U.500.418 4970 7207**

**MVS-FENC-AES BVIP AES 128-Bit-Verschlüsselung**

BVIP AES 128-Bit-Encryption Site License. Diese Lizenz ist pro Installation einmal erforderlich. Sie ermöglicht die verschlüsselte Kommunikation zwischen BVIP-Geräten und geeigneten Managementsystemen.

Bestellnummer App.Schl. VEPOS  
**F.01U.261.234 4970 0274**

**VJT-XTC XF**

VideoJet XTC XF H.264 Video-Transcoder

Bestellnummer App.Schl. VEPOS  
**F.01U.261.015**

**Zubehör/Erweiterungen****VDA-832FHD-WMT**

Wandhalterung für HD FlexiDomes

Bestellnummer App.Schl. VEPOS  
**F.01U.247.112 4646 7792**

**VDA-832FHD-PMT**

Rohrhalterung für Hängemontage von HD FlexiDomes

Bestellnummer App.Schl. VEPOS  
**F.01U.247.113 4646 7793**

**Represented by:**

**Germany:**  
Bosch Sicherheitssysteme GmbH  
Robert-Bosch-Ring 5 und 7  
85630 Grasbrunn  
Tel.: +49 (0)89 6290 0  
Fax: +49 (0)89 6290 1020  
de.securitysystems@bosch.com  
www.boschsecurity.de

**Weitere Produktinformationen:**  
Bosch Sicherheitssysteme STDE  
Werner-Heisenberg-Strasse 16  
34123 Kassel  
Tel.: /Fax: +49 (0)561 89 08  
CCTV: -200/-299; Comm. -300/-399  
Einbruch/Brand/Access: -500/-199  
de.securitysystems@bosch.com  
www.bosch-sicherheitsprodukte.de

**Haus-ServiceRuf und NurseCall Schweiz:**  
TeleAlarm SA - Bosch Group  
Rue du Pont 23  
CH - 2300 La Chaux-de-Fonds  
Weitere Informationen erhalten Sie unter:  
Telefon +41 32 327 25 40  
Telefax +41 32 327 25 41  
ch.securitysystems@bosch.com  
www.telealarm.ch