

Leistungsstarke 19- und 22-Zoll-HD-LED-Monitore der UML Serie

www.boschsecurity.de



BOSCH
Technik fürs Leben



Advantage Line

Die leistungsstarken Bosch LED-Monitore bieten HD-Auflösung (von bis zu 1080p) und eine präzise Farbwiedergabe. Diese Monitore sind ideal für die Verwendung mit analogem Video, Digital-Videorekordern (DVR) und PC-Anwendungen. Die Monitore sind mit einem Farb-LED-Flachbildschirm mit sichtbaren Bildflächen in den Größen 18,5 Zoll oder 21,5 Zoll ausgestattet. Alle Monitore bieten große horizontale und vertikale Betrachtungswinkel, die komfortable, klare Sichtbedingungen beim Einsatz als Tischgerät bzw. als wand- oder deckenmontiertes Gerät ermöglichen.

Diese Monitore verwenden fortgeschrittene Gammakurvenkorrektur und verbesserten Farbtemperaturabgleich und liefern so scharfe, klare Bilder mit präziser Farbwiedergabe.

Leistungsmerkmale

- ▶ Unterstützung einer Full-HD-Auflösung von bis zu 1920 x 1080 (UML-223-90) und 1366 x 768 (UML-193-90)
- ▶ HDMI-, DVI- und VGA-Eingänge
- ▶ Hohes Kontrastverhältnis: 1000:1
- ▶ Präzise Farbwiedergabe
- ▶ LED-Hintergrundbeleuchtung für höhere Leuchtdichte und niedrigeren Stromverbrauch

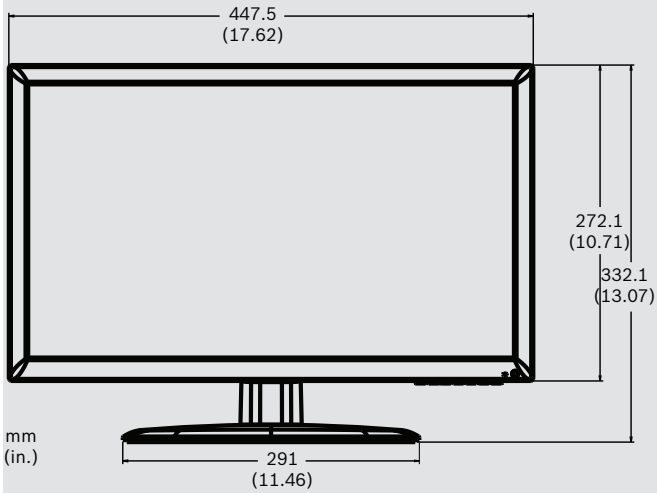
2 | Leistungsstarke 19- und 22-Zoll-HD-LED-Monitore der UML Serie

Technische Daten

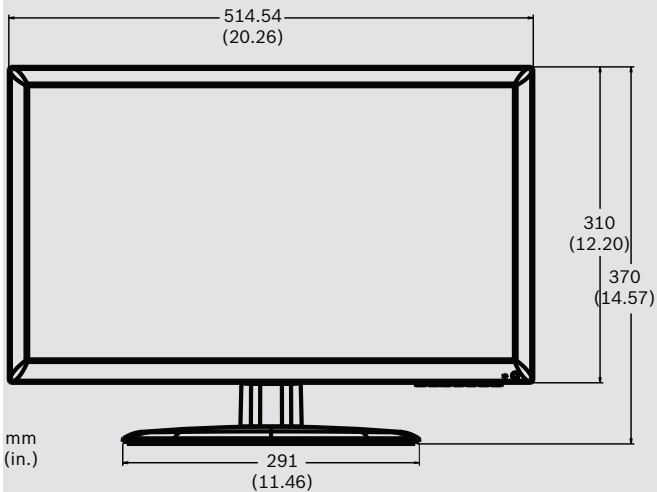
Elektrische Daten			
	UML-193-90	UML-223-90	
Nennspannung	12 VDC, 3,5 A		
Monitor	120/230 VAC, 50/60 Hz		
Netzadapter	100 – 240 VAC, 50/60 Hz		
Spannungsbereich	100 – 240 VAC, 50/60 Hz		
Frequenz	Horizontal: 31 – 64 kHz Vertikal: 50 – 75 Hz	Horizontal: 31 – 75 MHz Vertikal: 50 – 75 Hz	
Leistung bei Nennspannung			
Ein	42 W	42 W	
Aktiv aus	0,5 W	0,5 W	
Video			
	UML-193-90	UML-223-90	
Synchronisationsformat	PAL/NTSC	PAL/NTSC	
LCD-Konsole	LED	LED	
Sichtbare Bildfläche	18,51 Zoll	21,53 Zoll	
Aktive Anzeigefläche (H x B)	409,8 x 230,4 mm	476,64 x 268,11 mm	
Pixelabstand (H x B):	0,3 x 0,3 mm	0,248 x 0,248 mm	
Auflösung ¹	1366 x 768	1920 x 1080	
Seitenverhältnis	16:9	16:9	
Bildfarben	16,7 Millionen	16,7 Millionen	
Ansprechzeit	5 ms (typisch)	5 ms (typisch)	
Lebensdauer der Konsole	30000 Stunden	30000 Stunden	
<small>1. Pixelbestimmungen: Monitore von Bosch entsprechen der Norm ISO 13406-2 Klasse 2.</small>			
Optische Eigenschaften LCD-Konsole			
	Alle Modelle		
Leuchtdichte	250 cd/m ² (typisch)		
Kontrastverhältnis	1000:1 (typisch)		
Betrachtungswinkel	Horizontal: 170° Vertikal: 160°		
Eingang	Alle Modelle		
VGA (RGB PC)	0,7 Vss (0,5 – 1 Vrms)		
Modi	UML-193-90	UML-223-90	
VGA-Eingang	640 x 480 (60 Hz)	640 x 480 (60 Hz)	
	720 x 400 (70 Hz)	720 x 400 (70 Hz)	
	800 x 600 (60 Hz)	800 x 600 (60 Hz)	
	1024 x 768 (60 Hz)	1024 x 768 (60 Hz)	
	1280 x 768 (60 Hz)	1280 x 768 (60 Hz)	
	1360 x 768 (60 Hz)	1360 x 768 (60 Hz)	
		1440 x 900 (60 Hz)	
		1680 x 1050 (60 Hz)	
		1920 x 1080 (60 Hz)	
	DVI-/HDMI-Eingang	480i (60 Hz)	480i (60 Hz)
		576i (50 Hz)	576i (50 Hz)
		480p (60 Hz)	480p (60 Hz)
		576p (50 Hz)	576p (50 Hz)
720p (50/60 Hz)		720p (50/60 Hz)	
1080i (50/60 Hz)		1080i (50/60 Hz)	
1080p (24/25/30/50/60 Hz)		1080p (24/25/30/50/60 Hz)	
640 x 480 (60 Hz)		640 x 480 (60 Hz)	
720 x 400 (70 Hz)		720 x 400 (70 Hz)	
800 x 600 (60 Hz)		800 x 600 (60 Hz)	
1024 x 768 (60 Hz)		1024 x 768 (60 Hz)	
1280 x 768 (60 Hz)		1280 x 768 (60 Hz)	
1360 x 768 (60 Hz)		1360 x 768 (60 Hz)	

		1440 x 900 (60 Hz)
		1680 x 1050 (60 Hz)
		1920 x 1080 (60 Hz)
Bedienelemente		
Eingang	Alle Modelle	
Zentrale	Tasten	
Quelle	Auswahl: HDMI, DVI-D und VGA	
Menü	Auswahl On-Screen-Display (OSD), Cursor nach oben, Cursor nach unten/automatische Einstellung, Cursor nach links, Cursor nach rechts	
Stromversorgung	Ein/Aus	
Sperrfunktion für Bedienelemente	Kombination mehrerer Tasten	
On-Screen-Display	Alle Modelle	
Videomodus	Eingangsquelle, Bildschirm, OSD, Einstellungen	
Anzeigen	Alle Modelle	
LED	Eingeschaltet, Standby (blau) Ausgeschaltet (LED aus)	
Anschlüsse	Alle Modelle	
Digital	Ein (1) DVI-D-Eingang	
HDMI	Ein (1) Eingang	
VGA	Ein (1) RGB, 15-poliger D-Sub-Eingang	
Mechanische Daten		
	Alle Modelle	
Gehäusematerial	SECC	
Oberfläche	Schwarz	
Befestigung	Wandmontage (möglich mit Standardhalterung) oder Verwendung als Desktop-Gerät (mit im Lieferumfang enthaltenen Monitorfuß)	
Halterung gemäß VESA-Norm	100 x 100 mm	
Abmessungen (B x H x T)		
	UML-193-90	UML-223-90
Monitor	447,5 x 272,1 x 45,107 mm	514,54 x 310 x 45,107 mm
Mit Monitorfuß	447,5 x 332,1 x 182 mm	514,54 x 370 x 182 mm
Mit Verpackung	505 x 380 x 130 mm	570 x 420 x 130 mm
Gewicht		
Gewicht des Monitors	3,0 kg	3,6 kg
Liefergewicht	4,4 kg	5,2 kg
Umgebungsbedingungen		
	Alle Modelle	
Betriebstemperatur	0 °C bis +50 °C	
Lagertemperatur	0 °C bis +50 °C	
Luftfeuchtigkeit	0 % bis 90 % relative Luftfeuchtigkeit	
Zertifikate und Zulassungen		
Region	Sicherheitszertifizierungen	
Kanada	cUL	
Europa	EN 60950, CE-Konformitätserklärung, CB-Programm	
USA	UL60950	
Elektromagnetische Verträglichkeit (EMC)		
Emissionen	EN 55022 Klasse B, FCC Teil 15, Klasse B	
Störfestigkeit	EN 50130-4 (CE)	
Umgebungsbedingungen		
Schwingungen und Stöße		

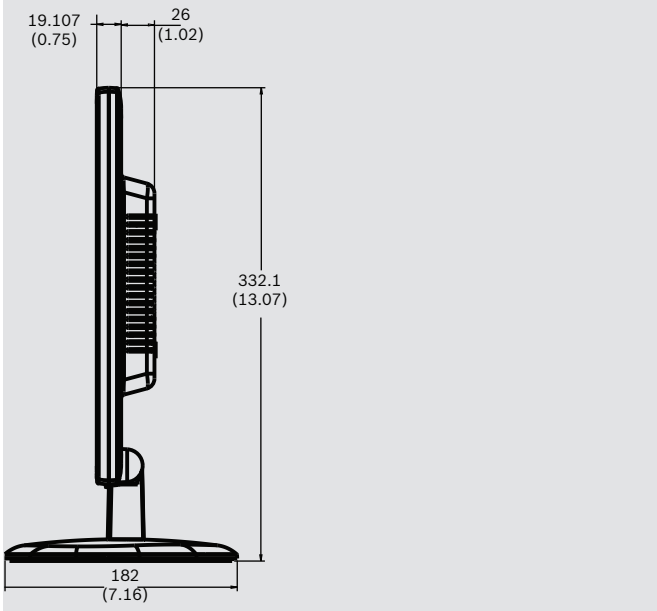
Planungshinweise



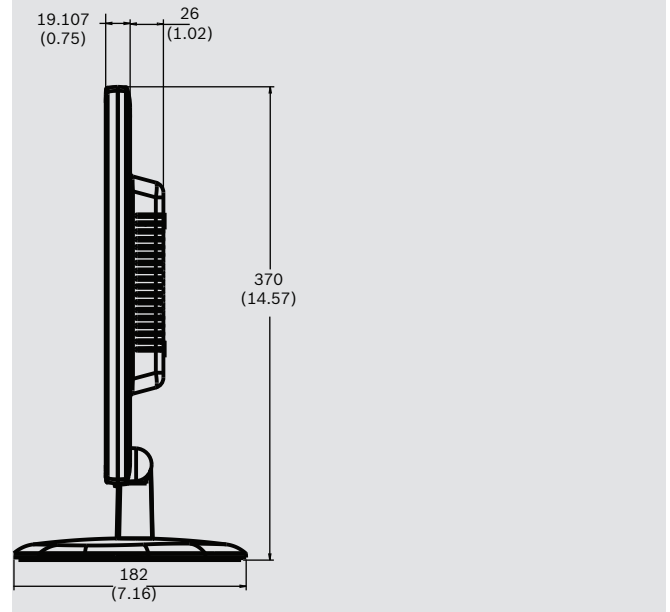
UML-193-90: Frontansicht



UML-223-90: Frontansicht



UML-193-90: Frontansicht



UML-223-90: Frontansicht

Lieferumfang

Anz.	Komponente
1	Farb-LED-Flachbildmonitor (Full HD) von Bosch
1	Monitorfuß
2	FS4 x 12 Schrauben für Monitorfuß
2	Netzkabel, dreiadrig mit geerdetem Stecker, 1,8 m lang: ein Kabel mit US-Stecker und ein Kabel mit einem Stecker für Europa
1	Netzadapter
1	DVI-D-auf-DVI-D-Kabel, 1,8 m
1	VGA-auf-VGA-Kabel (D-Sub), 1,8 m
1	Stereokabel, 1,8 m
1	Installationshandbuch (Englisch)
1	CD-ROM mit mehrsprachigem Installationshandbuch

Bestellinformationen

UML-193-90 Leistungsstarker 19-Zoll-LED-Monitor (HD)	UML-193-90
UML-223-90 Leistungsstarker 22-Zoll-LED-Monitor (Full HD)	UML-223-90

Represented by:

Germany:
Bosch Sicherheitssysteme GmbH
Robert-Bosch-Ring 5 und 7
85630 Grasbrunn
Tel.: +49 (0)89 6290 0
Fax: +49 (0)89 6290 1020
de.securitysystems@bosch.com
www.boschsecurity.de

Weitere Produktinformationen:
Bosch Sicherheitssysteme STDE
Werner-Heisenberg-Strasse 16
34123 Kassel
Tel.: /Fax: +49 (0)561 89 08
CCTV: -200/-299; Comm. -300/-399
Einbruch/Brand/Access: -500/-199
de.securitysystems@bosch.com
www.bosch-sicherheitsprodukte.de

Haus-ServiceRuf und NurseCall Schweiz:
TeleAlarm SA - Bosch Group
Rue du Pont 23
CH - 2300 La Chaux-de-Fonds
Weitere Informationen erhalten Sie unter:
Telefon +41 32 327 25 40
Telefax +41 32 327 25 41
ch.securitysystems@bosch.com
www.telealarm.ch