

WASEX

EXPLOSIONSSICHERE SCHEIBENWASCHERPUMPE AUS ROSTFREIEM STAHL FÜR DIE MAXIMUS SERIE

HAUPTMERKMALE

Aussenbehälter aus rostfreiem Stahl AISI 316L
 10-l-Kanister mit integrierter Handpumpe, kontrolliert durch zertifiziertes Solenoidventil
 Förderhöhe bis zu 20 m
 Verschiedene Beladungsweisen
 Versorgung 24Vac/dc, 20W max.

BESCHREIBUNG

Die Scheibenwasch-Pumpe WASEX hat ein Außengehäuse aus Edelstahl AISI 316L, das eine optimale Korrosionsbeständigkeit sowohl im Industriebereich als auch in Meeresnähe garantiert.

Das System garantiert eine vollständige Reinigung der Glasscheiben an MAXIMUS Vorrichtungen.

Die Gelenkdüse der Pumpe kann verstellt werden, um einem Preset, in der gewünschten Position, die Funktionen Scheibenwischer und Spritzen zuzuordnen. Die Pumpe wird durch ein explosionsssicheres Solenoidventil betätigt, das den Durchfluss der Flüssigkeit freigibt und über die Telemetrie des Schwenk-Neige-Kopfes MAXIMUS oder über einen manuellen Schaltkontakt gesteuert wird.

Der Tank hat ein Fassungsvermögen von 10 Liter und kann mittels einer eingebauten Handpumpe oder mittels anderer Vorrichtungen je nach Bedarf des Anwenders befüllt werden.

Das System ist für 24 V AC/DC erhältlich.



WASEX



WASEX



WASEX

TECNICHE DATEN**ALLGEMEINES**

Aussenbehälter aus rostfreiem Stahl AISI 316L
 Externe Oberflächen passiviert und elektropoliert
 Wassertank- Kapazität: 10l
 Material des Rohrs: Antistatischer Kunststoff

MECHANIK

Druck: 4Bar
 Förderhöhe: 20m
 Abmessungen (WxHxL): 429x697x255mm
 Einheitsgewicht: 18kg


ELEKTRIK

Netzteil: 24Vac/dc, 50/60Hz
 Verbrauch: 20W max

UMGEBUNG

Für innere / äußere Installationen
 Betriebstemperatur: -40°C bis +60°C
 IP66 (Bezug ausschließlich auf dem Solenoidventil)

ZERTIFIZIERUNGEN

Solenoidventil:
 ATEX (EN 60079-0: 2009, EN 60079-1: 2007, EN 60079-31: 2009)
 •  II 2 GD Exd IIC T4 Gb
 Ex tb IIIC T130°C Db
 GOST-R
 • 1 Exd IIC T4

ARTIKELCODE

WASEX2T4AT 10-l-Kanister mit integrierter Handpumpe, kontrolliert durch zertifiziertes Solenoidventil, Förderhöhe bis zu 20 m, ATEX-zertifiziert, IN 24 V AC/DC
 WASEX2T4GOR 10-l-Kanister mit integrierter Handpumpe, kontrolliert durch zertifiziertes Solenoidventil, Förderhöhe bis zu 20 m, GOST-R-zertifiziert, IN 24 V AC/DC

ZUBEHÖR

OWEXTANK Pumpe aus Edelstahl, 10 l
 OWEXTUB Wasserrohr
 OWEXELE24AT Solenoidventil 24Vac/dc, ATEX zertifiziert
 OWEXELE24GOR Solenoidventil 24Vac/dc, GOST-R zertifiziert
 OCTEX1/2C Kabelschelle mit Gummidichtung EX 1/2" NPT nicht armiertes Kabel ATEX-IECEx-GOST
 OCTEXB1/2C Als Barriere ausgeführte Kabelschelle EX 1/2" NPT nicht armiertes Kabel ATEX-IECEx-GOST

KORRELIERTE PRODUKTE

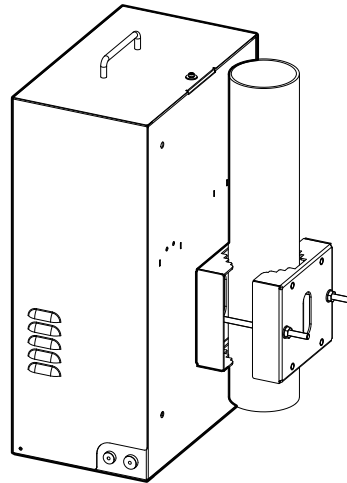
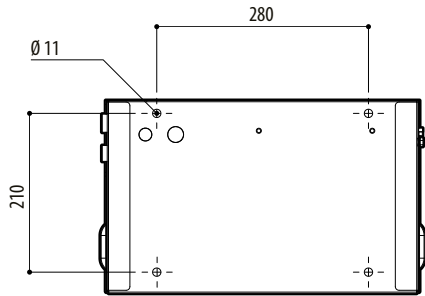
MAXIMUS MPX Explosionssicheres PTZ-System aus rostfreiem Stahl
 MAXIMUS MPXT Explosionssicheres Positioniersystem aus Edelstahl mit Day/Night- und thermischer Kamera

HALTERUNGEN UND ADAPTER

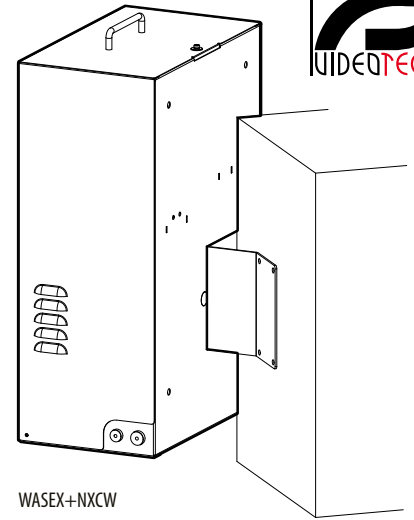
NXCOL Mastschelle aus Edelstahl AISI 316L
 NXCW Winkeladaptermodul aus Edelstahl AISI 316L

AUSWAHLSHEMA 1/2"-KABELSCHELEN

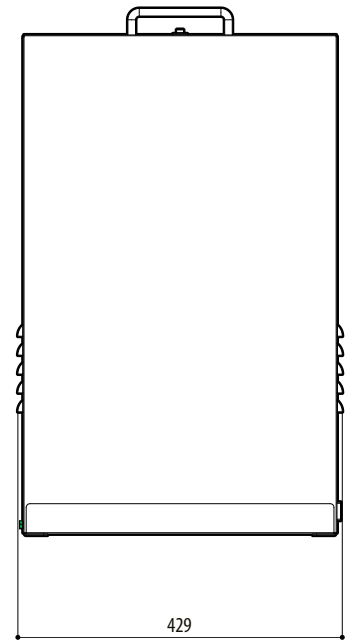
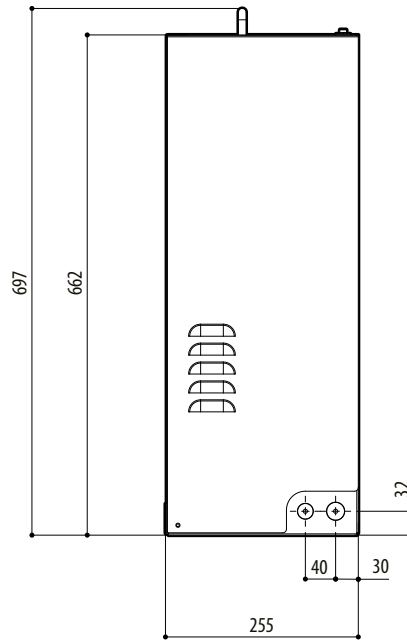
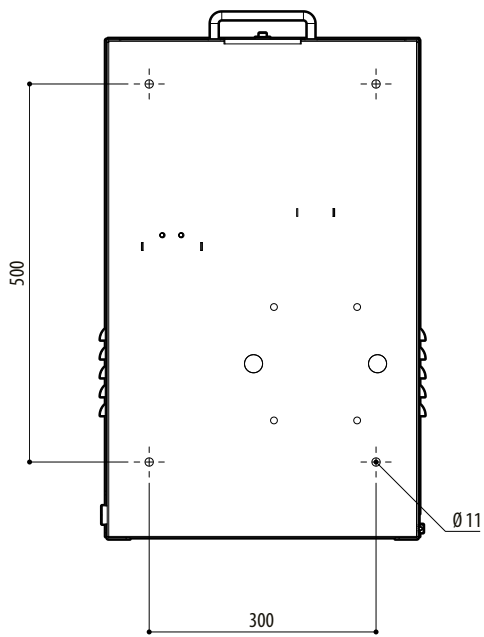
Zona, Gas	Kabelschelle Typ	Zertifizierung	Betriebstemperatur	Kabel	Kabelschelle-Part Code	Kabel-Externdurchmesser (mm)
IIC, Zone 1 oder Zone 2 IIB oder IIA, Zone 1	Barriere	IECEx/ATEX/GOST	-60 / +100°C	Nicht armiert	OCTEXB1/2C	3 - 8
IIB oder IIA, Zona 2	Mit Gummidichtung	IECEx/ATEX/GOST	-60 / +100°C	Nicht armiert	OCTEX1/2C	3 - 8
				Nicht armiert	OCTEXS1/2C	7.5 - 11.9



WASEX+NXCOL



WASEX+NXCW



WASEX

UNITÀ DI POSIZIONAMENTO	SISTEMI ANTIDIELETRANTI	SISTEMI IN ACCIAIO INOX	TELECAMERE TERMICHE	CUSTODIE PER TELECAMERE	CUSTODIE A SFERA	CUSTODIE ANTIRIFLESSO	LUMINATORI PER CONVEGLIANZA	BRANDIEGI ELETTERIA	SUPPORTI PER TELECAMERA	SISTEMI VIDEO DIGITALI	TASTIERE DI CONTROLLO	COMMUTAZIONE DISTRIBUZIONE VIDEO	TRASMISSIONE VIDEO E DATI
-------------------------	-------------------------	-------------------------	---------------------	-------------------------	------------------	-----------------------	-----------------------------	---------------------	-------------------------	------------------------	-----------------------	----------------------------------	---------------------------

TRASMISSIONE VIDEO E DATI	COMMUTAZIONE E DISTRIBUZIONE VIDEO	TASTIERE DI CONTROLLO	SISTEMI VIDEO DIGITALI	SUPPORTI PER TELECAMERA	BRANDEGGI E TELEMETRIA	ILLUMINATORI PER SORVEGLIANZA	CUSTODIE ANTIVANDALISMO	CUSTODIE A SFERA	CUSTODIE PER TELECAMERE	TELECAMERE TERMICHE	SISTEMI IN ACCIAIO INOX	SISTEMI ANTIDEFLAGRANTI	UNITÀ DI POSIZIONAMENTO
---------------------------	------------------------------------	-----------------------	------------------------	-------------------------	------------------------	-------------------------------	-------------------------	------------------	-------------------------	---------------------	-------------------------	-------------------------	-------------------------

