



EDMC-3221B/E

Artikelnummer: 206498

1/4" Dome, PTZ, Tag/Nacht, klar, 22x, WDR, 700TVL, 12VDC/24VAC, IP66, IK10

Hauptmerkmale

Vandalismus-geschützte PTZ Farb/SW Mini-Dome

Horizontaler Drehbereich: 360° kontinuierlich

120 Presets / 4 Auto Scan Bereiche / Autopan

Setup-Programm / Kamera-Titelanzeige

High / Low Speed Shutterregelung (MES/DSS)

RS-485 Steuerungs-Schnittstelle

Erweiterter Temperaturbereich (-30 bis +50°C)

Max. Horizontalgeschwindigkeit: 380°/Sek.

4 Touren mit je 4 Presets / Home Position

Schwenkbarer IR-Sperrfilter

3D-/2D-DNR Rauschunterdrückung

Betriebsspannung: 12VDC oder 24VAC

Spezifikationen

Chipgröße	1/4"
Aufnahmesensor	CCD
Aufnahmesensor	Sony Super HAD CCD II
System	True Day&Night
Lichtempfindlichkeit	0,1 Lux
Lichtempfindlichkeit	Farbe: 0,01Lux. B/W mit Low-Speed-Shutter: 0,00001Lux, 50 IRE
Low Speed Shutter	ja
Low Speed Shutter	2x ~ 512x .
Manueller elektronischer Shutter (MES)	1/50 ~ 1/100.000Sek.
Wide Dynamic Range (WDR)	WDR
Flickerless Function	ja
Gegenlichtkompensation	Ein/Ausschaltbar

EDMC-3221B/E

Fortsetzung Spezifikationen

Gegenlichtkompensation	BLC
IR-Sperrfilter	schaltbar
Automatischer Elektronischer Shutter (ESC)	1/50 ~ 1/100.000Sek.
Weißabgleich	manuell, AWB, WAWB, Innen, Außen
Videonorm	CCIR/PAL
Synchronisation	intern, netzverkoppelt
Objektiv	Auto Focus Zoom
Zoomfaktor	22x
Brennweite	3,9 - 85,8 mm
Digital Zoom	16-fach
Blendenbereich (F)	F1,6~F3,7
Apertur-Korrektur (APC)	Horizontal und Vertikal
Bildwinkel horizontal	44,6 - 3,2 °
Horizontale Auflösung	700 TVL
Bewegungsmelder	ja
Analysefunktionen	nein
Presets	240 Positionen
Neigebereich	180° (Digital Flip)
Drehbereich	360 °
Geschwindigkeit (manuelle Steuerung)	380 °/Sek.
Geschwindigkeit (Zielanfahrt)	380 °/Sek.
Menüeinstellungen	OSD Kamera Set-up
Menüsprachen	deutsch, englisch, französisch, italienisch, spanisch, polnisch, portugiesisch
Privacy Zones	8 Bereiche maskierbar
Mirror Function	Rotation (180°)
Digitale Rauschunterdrückung (DNR)	2D-DNR, 3D-DNR
Digitale Rauschunterdrückung (DNR)	ja
Videoausgänge	Composite (FBAS)
Videoausgänge	1Vss (F)BAS, 75Ohm, BNC
Externe Anschlüsse	Video (BNC), Spannungseingang, RS-485, Alarmeingang NO/NC; Alarmausgang TTL
Alarmeingänge	4
Alarmausgänge	1
Steuer-Schnittstellen	RS-485
Schnittstellen Protokolle	Fastrax IIE, Pelco D, Pelco P
Serie	eneo Minitrax
Abmessungen (HxBxT)	siehe Maßzeichnung
Beleuchtung	nein
Farbe (Gehäuse)	Pantone Cool Gray 1C
Farbe (Kuppel)	klar
Gehäuse	Außen
Gehäusematerial	Metall (Aluminium)
Gewicht	2,3kg
Kuppel	4,3" (110mm), Acryl/klar

EDMC-3221B/E

Fortsetzung Spezifikationen

Leistungsaufnahme	60W, (mit Heizung)
Montageart	Deckenmontage, Wandmontage, die Wandmontage ist nur in Verbindung mit entsprechendem Zubehör möglich
Scheibenheizung	nein
Schutzart	IP66
Stromversorgung	12VDC, 24VAC
Temperaturbereich (Betrieb)	-30°C ~ +50°C
Texteinblendung	12 Stellen, Ein-/Aus schaltbar
Vandalismusgeschützt	ja
Zertifizierungen	IK10
Lieferumfang	Domekamera, Steckersatz, Betriebsanleitung

Besonderheiten

erweiterter Temperaturbereich von -30°C - +50°C basierend auf verbautem Heizungs- und Lüfter Kit, nur bei 24VAC Betrieb

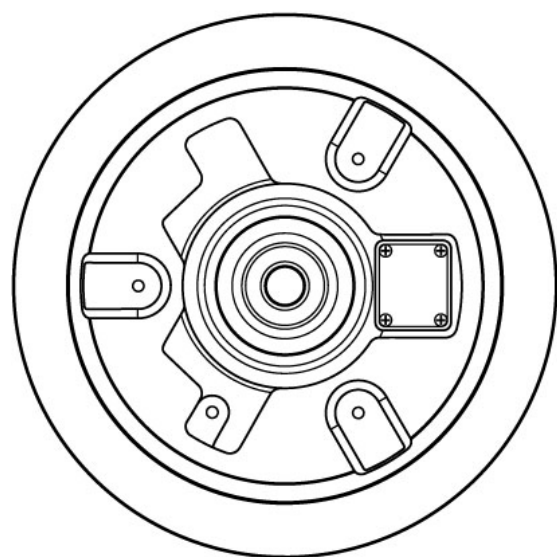
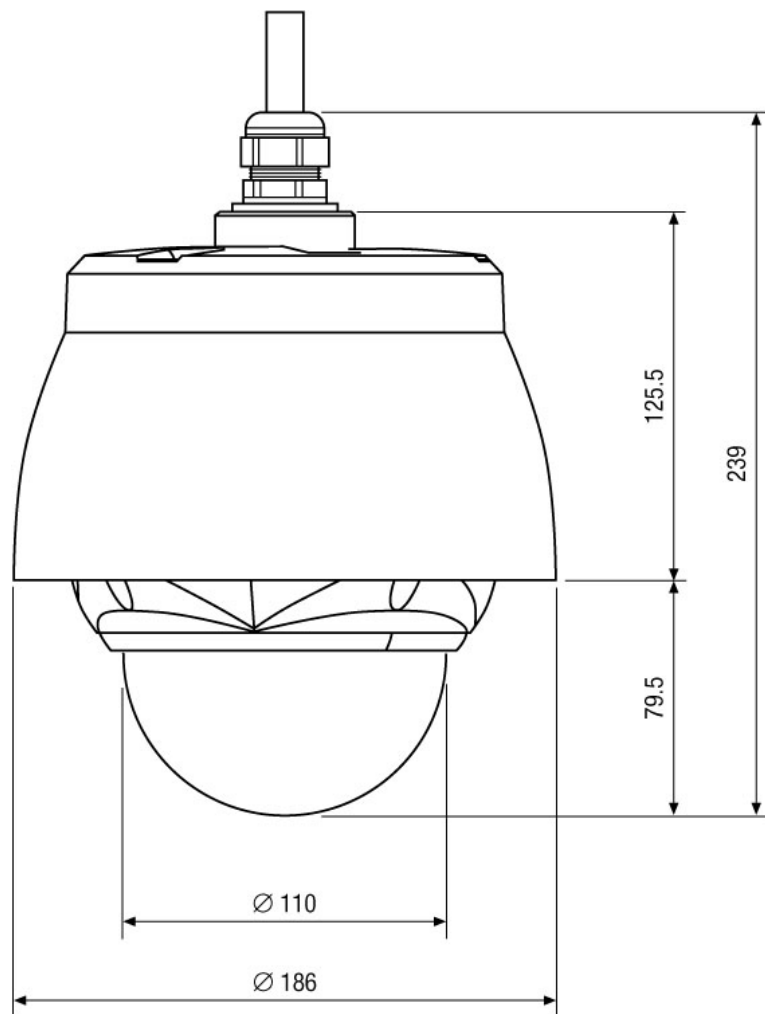
EDMC-3221B/E

Verfügbares Zubehör

Bild	Art. Nr. / Bezeichnung	Beschreibung
	74088 / EDC-KBD1	Systemtastatur mit 3-Achsen Joystick 12VDC
	74125 / EDC-AKS1	Anschlussbox mit Netzgerät & Montagearm, wetterfest, 230V-24VAC/3,0A
	74127 / EDC-WMB1	Wandmontagearm für PTZ-Domekameras mit Befestigungsbeipack
	74128 / EDC-CMT1	Deckenrohr mit Flansch für PTZ Dome Kameras
	74140 / EDC-RTB2	Montageständer für Fastrax-Domegehäuse, Serie 2 und EDCH
	74149 / KBD-2	Systemtastatur mit 3-Achsen Joystick, Jog Shuttle, 12VDC
	70449 / NE-128	Netzgerät 230V/24V-5A, IP66
	208239 / HAH-1001	Niedervolt-Heizungskit 12V/10W für HDD-1012, NXD-2012, NLD-1422

EDMC-3221B/E

Technische Zeichnung



Maße/Dimensions: mm

Ihr Ansprechpartner



eneo ist eine eingetragene Marke von
VIDEOR E. Hartig GmbH
Carl-Zeiss-Straße 8
63322 Rödermark
Deutschland
Telefon: +49 6074-888-333
E-Mail: info@eneo-security.com
Internet: www.eneo-security.com