

# FlexiDome HD 1080p VR

www.boschsecurity.de



**BOSCH**

Technik fürs Leben



HD ONVIF



- ▶ Ästhetisches schlagfestes Gehäuse, eignet sich für den Einsatz im Innen- und Außenbereich
- ▶ Intelligente Rauschunterdrückung verringert die Bandbreiten- und Speicheranforderungen um bis zu 30 %
- ▶ Einfache Installation mit Autozoom-/Autofokus-SR-Objektiv, Assistenten und vorkonfigurierten Modi
- ▶ Objektiv mit Super Resolution

Die FlexiDome HD 1080p VR Dome-Kamera bietet überlegene HD-Bildqualität in einem ästhetischen, schlagfesten Gehäuse, das sich für den Einsatz im Innen- wie im Außenbereich eignet. Diese wahre Tag/Nacht-Kamera bietet eine Videofunktion mit hoher Auflösung und kann rund um die Uhr eingesetzt werden.

## Systemübersicht

Im Vergleich zu SD-Kameras bietet die FlexiDome HD 1080p bei einem ähnlichen Preis einen motorbetriebenen Autofokus, höhere Auflösung, bessere Empfindlichkeit, höhere Bildrate, verbesserte Bildqualität und ist dabei noch bandbreitenfreundlicher. Die Speicherkosten für Videos sind deutlich verringert.

## Funktionsbeschreibung

### Herausragende Bildqualität

Dank des 1/2,7-Zoll-CMOS-HD-Sensors liefert die FlexiDome HD 1080p VR-Kamera eine herausragende Bildqualität. Bildqualität und Farbwiedergabe sind überragend, selbst bei schwierigsten Lichtverhältnissen. Diese wahre Tag-/Nacht-Kamera schaltet bei sich ändernden Lichtverhältnissen

automatisch vom Farb- in den Schwarzweißmodus um. Die Umschaltung kann auch manuell über den Alarmeingang oder über einen Webbrowser erfolgen.

### Inhaltsbasierte Bildverarbeitungstechnologie

Die inhaltsbasierte Bildtechnologie (C-Bit) ermöglicht eine grundlegende Verbesserung der Bildqualität bei allen Lichtverhältnissen und eine Ermittlung der Bereiche für eine verbesserte Verarbeitung. Die Kamera prüft die Szene unter Verwendung der intelligenten Videoanalyse und gibt eine Rückmeldung für die erneute Feineinstellung der Bildverarbeitung. Dies ermöglicht bessere Details in wichtigen Bereichen und eine bessere Gesamtleistung.

### Geringer Bandbreitenbedarf

Die intelligente Dynamische Rauschunterdrückung (iDNR) analysiert aktiv den Inhalt der Szene zur Reduzierung der Bandbreiten- und Speicheranforderungen. Dies entfernt Rausch-Artefakte so erfolgreich, dass die Komprimierungseffizienz sehr hoch ist (bis zu 30 % Verbesserung). Dies führt zu Streams mit reduzierter Bandbreite bei Bewahrung einer hohen Bildqualität und fließenden Bewegungen. Die Kamera bietet ein gut

nutzbares Bild durch ein geschickt optimiertes Detail-zu-Bandbreite-Verhältnis mittels zeitlicher und räumlicher Rauschfilterung.

Bereichsbasierte Codierung verringert unnötige Bandbreite. Komprimierungsparameter können für bis zu acht benutzerdefinierbare Bereiche eingestellt werden. Auf diese Weise können uninteressante Bereiche stark komprimiert und der Bandbreitenbedarf und die Speicheranforderungen gesenkt werden. Wichtige Bereiche können für beste Bildqualität abgestimmt werden, wodurch der Benutzer die Möglichkeit hat, die Bandbreite den wichtigen Bereichen der Szene zuzuweisen.

### Flexible Wahl des Objektivs

Das Kamerazubehör beinhaltet verschiedene AVF (automatische Varifokal)-Objektive, die einfach zu befestigen sind. Diese SR (Super Resolution)-Objektive besitzen ein fortschrittliches Blendendesign, das gewährleistet, dass der hochauflösende HD-Sensor selbst in Eckbereichen Bilder mit der optimalen Bildschärfe erzeugt.

### Einfache Installation

Die Kamera verfügt über eine sehr intuitive Benutzeroberfläche, die eine schnelle und einfache Konfiguration ermöglicht. Sie hat sechs konfigurierbare Benutzermodi mit den besten Einstellungen für vielfältige Einsatzbereiche:

- **Innenbereich** – allgemeine Tag-Nacht-Wechsel ohne Sonnenreflexe und Straßenbeleuchtung
- **Außenbereich** – allgemeine Tag-Nacht-Wechsel mit Sonnenreflexen und Straßenbeleuchtung
- **Bewegung** – Überwachung von Verkehr oder sich schnell bewegenden Objekten; Bewegungsartefakte werden minimiert
- **Restlicht** – optimiert für ausreichende Detailgenauigkeit bei schlechten Lichtverhältnissen
- **Intelligente AE** (Gegenlichtkompensation bei Modellen ohne IVA) – für Menschen, die sich vor einem hellen Hintergrund bewegen
- **Lebendig** – verbesserter Kontrast sowie optimale Schärfe und Farbsättigung

Der Objektivassistent für die Autozoom-/Autofokusfunktion erleichtert es dem Installationstechniker, die Kamera sowohl für den Tag als auch den Nacht-Betrieb präzise zu fokussieren und zu zoomen. Der Assistent kann in Abhängigkeit von der jeweils am besten geeigneten Vorgehensweise vom PC oder über die Taste an der Kamera aktiviert werden. Durch das AVF (automatische Varifokal)-Objektiv kann der Zoom ohne Öffnen der Kamera geändert werden. Die automatische, motorbetriebene Zoom- und Fokuseinstellung mit 1:1-Pixelmapping gewährleistet, dass die Kamera immer korrekt fokussiert ist.

### Streams

Dank der innovativen Multi-Streaming-Technologie können verschiedene H.264-Streams und ein M-JPEG-Stream gleichzeitig bereitgestellt werden. Diese

Streams erleichtern die bandbreitenfreundliche Anzeige und Aufzeichnung sowie die Integration in Videomanagementsysteme von Drittanbietern. Für den zweiten Stream kann ein aufrechter Modus ausgewählt werden. In diesem Modus wird ein Bild mit der Größe 400 x 720 (Bildformat 9:16) aus dem vollständigen Sensorbild ausgeschnitten. Wenn die zu überwachende Szene sich für diesen Modus eignet, werden die Bandbreiten- und Speicheranforderungen reduziert.

### Speicherverwaltung

Sie können zur lokalen Alarmaufzeichnung oder für Automatic Network Replenishment (ANR) eine microSD-Karte einsetzen, um die Systemzuverlässigkeit der Videoaufzeichnung zu verbessern. Die Aufzeichnungsverwaltung kann über den Bosch Video Recording Manager (VRM) gesteuert werden, oder die Kamera kann iSCSI-Ziele direkt ohne Aufzeichnungssoftware verwenden.

### Intelligent Video Analysis

Die Kameraversionen mit IVA verwenden die neueste Generation der Bosch Intelligent Video Analysis Software (IVA). Dieses IVA-System ist ein bevorzugtes Unterstützungssystem des Wachpersonals, wenn eine zuverlässige Videoanalyse im Innen- oder Außenbereich benötigt wird. Das hochmoderne intelligente System erkennt, verfolgt und analysiert zuverlässig sich bewegende Objekte und unterdrückt gleichzeitig unerwünschte Alarme von falschen Quellen im Bild.

Die Gesichtserkennungsfunktion erkennt Gesichter in der Szene und leitet ein hochwertiges JPEG-Bild der besten Aufnahme jedes einzelnen Gesichts weiter, das aus der Szene verschwindet.

Nachträgliche forensische Suchfunktionen sind per Fernzugriff aus dem Webbrowser oder dem Bosch Video Client verfügbar.

### Regions of Interest

Vom Benutzer können zwei Regions of Interest (RoI) definiert werden. Die Fernbedienungsfunktionen zum elektronischen Schwenken, Neigen und Zoomen ermöglichen die Auswahl bestimmter Bereiche aus dem übergeordneten Bild. Diese Regionen erzeugen separate Streams für die Fernanzeige und für Aufzeichnungen. Diese Streams ermöglichen es dem Bediener zusammen mit dem Haupt-Stream, den interessantesten Teil einer Szene separat zu überwachen und gleichzeitig den Überblick über die Situation zu behalten.

Die intelligente Bewegungsverfolgung über IVA kann Objekte innerhalb der angegebenen Regions of Interest verfolgen. Die intelligente Bewegungsverfolgung kann sich bewegende Objekte selbstständig erkennen und verfolgen, oder der Benutzer kann das Objekt anklicken, dem die intelligente Bewegungsverfolgung folgen soll.

### Ästhetisches, schlagfestes Design

Das kompakte ästhetische Design eignet sich für Innen- und Außeninstallationen, in denen die Größe des Gehäuses und dessen Aussehen sehr wichtig sind. Das Aluminiumgussgehäuse, das Sichtfenster aus Polycarbonat und der gehärtete Inneneinsatz können einer Kraft von rund 55 kg standhalten (IK10). Diese Kamera ist gemäß dem Standard IP 66 (NEMA Typ-4X) wasser- und staubgeschützt. Mithilfe des Schwenk-/Neige-/Drehmechanismus können die Installationstechniker das gewünschte Blickfeld exakt auswählen. Es gibt zahllose Befestigungsmöglichkeiten, darunter Aufputz-, Wand-, Ecken- und Zwischendeckenmontage.

### Zugriffssicherheit

Dreistufiger Kennwortschutz und 802.1x-Authentifizierung werden unterstützt. Zur Absicherung des Zugriffs über einen Webbrowser kann HTTPS mit einem SSL-Zertifikat verwendet werden, das in der Kamera gespeichert ist. Die Video- und Audiokommunikationskanäle können unabhängig voneinander mit 128-Bit-Schlüsseln AES-verschlüsselt werden, indem die optionale Encryption Site License installiert wird.

### Überwachungssoftware

Es gibt zahlreiche Möglichkeiten, auf die Videobilder der Kamera und die IVA-basierten Funktionen zuzugreifen: über einen Webbrowser, mit dem Bosch Video Management System, mit dem Bosch Recording System, mit dem kostenlosen Bosch Video Client oder mit einer iPad-App.

Das Überwachungssoftwarepaket Bosch Video Client für den PC bietet eine benutzerfreundliche Bedienoberfläche zur Vereinfachung der Installation und Konfiguration. Ferner sind mit der Software die einfache Live-Anzeige mehrerer Kameras sowie die Wiedergabe, die forensische Suche und der Export von Daten möglich.

Der Zugriff auf IVA-Metadaten ist für Integratoren über RTSP verfügbar.

### Video-Sicherheits-App

Die Bosch Video-Sicherheits-App für das iPad wurde entwickelt, um die dynamischen Transcodierungsfunktionen optimal zu nutzen und den **Überall**-Zugriff auf HD-Überwachungsbilder zu unterstützen, selbst über Verbindungen mit geringer Bandbreite. Die App ist in Verbindung mit dem Bosch Transcoder so konfiguriert, dass sie eine umfassende Steuerung aller Kameras ermöglicht, von den Schwenk- und Neigefunktionen bis hin zur Zoom- und Brennweitensteuerung. Es ist, als ob Sie Ihren Kontrollraum immer bei sich führen würden.

### Hybridmodus

Ein analoger Videoausgang ermöglicht den Betrieb der Kamera im Hybridmodus. Dieser Modus bietet gleichzeitig HD Video-Streaming in hoher Auflösung und einen analogen Videoausgang über einen BNC-

Steckverbinder. Die Hybridfunktion bietet eine einfache Migration von alten CCTV-Systemen in ein modernes IP-basiertes System.

### Verbindungen

Die Kamera entspricht der Profil S-Spezifikation des ONVIF (Open Network Video Interface Forum). Dies gewährleistet die Interoperabilität zwischen Netzwerkvideoprodukten unterschiedlicher Hersteller. Für eine problemlose Netzwerkverkabelung unterstützt die Kamera Auto-MDIX, das die Verwendung von Straight-Through- und Crossover-Kabeln ermöglicht. Die Kamera wird über PoE (Power-over-Ethernet) oder über den 24 VAC/12 VDC-Anschluss mit Netzstrom versorgt.

Integratoren von Drittanbietern können leicht auf die internen Funktionen der Kamera zugreifen, um sie in große Projekte zu integrieren. Zusätzliche Informationen finden Sie auf der Webseite des Bosch Technologiepartnerprogramms (TPP) unter [tpp.boschsecurity.com](http://tpp.boschsecurity.com).

### Einige typische Einsatzbereiche

- Allgemeine Überwachung
- Supermärkte und Einzelhandel
- Hotels, Bars und Nachtclubs
- Geschäftshäuser und Regierungsgebäude

## Zertifikate und Zulassungen

### HD-Standards

Entspricht dem Standard SMPTE 274M-2008 hinsichtlich:

- Auflösung: 1920 x 1080
- Abtastung: Vollbildverfahren
- Farbdarstellung: entspricht ITU-R BT.709
- Bildformat: 16:9
- Bildfrequenz: 25 und 30 Einzelbilder/s

Entspricht dem Standard 296M-2001 hinsichtlich:

- Auflösung: 1280 x 720
- Abtastung: Vollbildverfahren
- Farbdarstellung: entspricht ITU-R BT.709
- Bildformat: 16:9
- Bildfrequenz: 25 und 30 Einzelbilder/s

### Elektromagnetische Kompatibilität

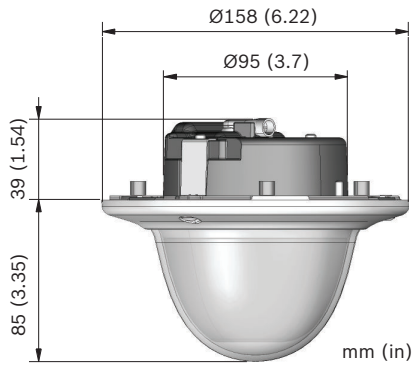
<b>Emissionen</b>	EN 55022, Klasse B FCC Teil 15, Klasse B
<b>Störfestigkeit</b>	EN 50130-4 (PoE, +12 VDC, 24 VAC)* EN 50121-4
<b>Sicherheit</b>	EN 60950-1 UL 60950-1 (2. Ausgabe) CAN/CSA-C 22.2 Nr. 60950-1
<b>Vibration</b>	Kamera mit Objektiv gemäß IEC 60068-2-6 (5 m/s <sup>2</sup> , im Betrieb)

\* Kapitel 7 und 8 (erforderliche Netzspannung) treffen auf die Kamera nicht zu. Wenn aber das System, in dem die Kamera verwendet wird, diesem Standard entsprechen muss, so müssen auch alle verwendeten Netzteile diesem Standard entsprechen.

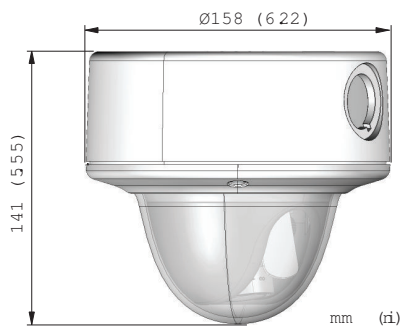
Region	Zertifizierung
Europa	CE
USA	UL
	FCC

**Planungshinweise**

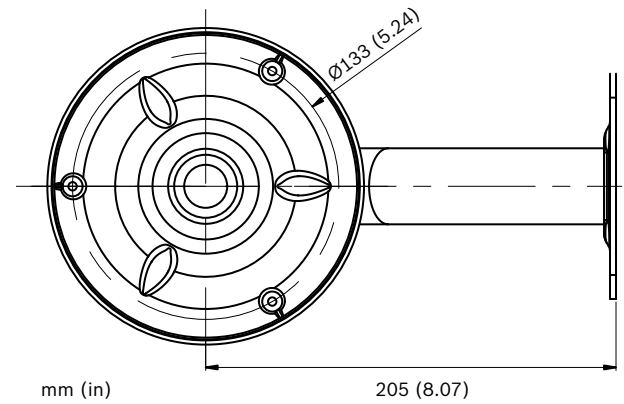
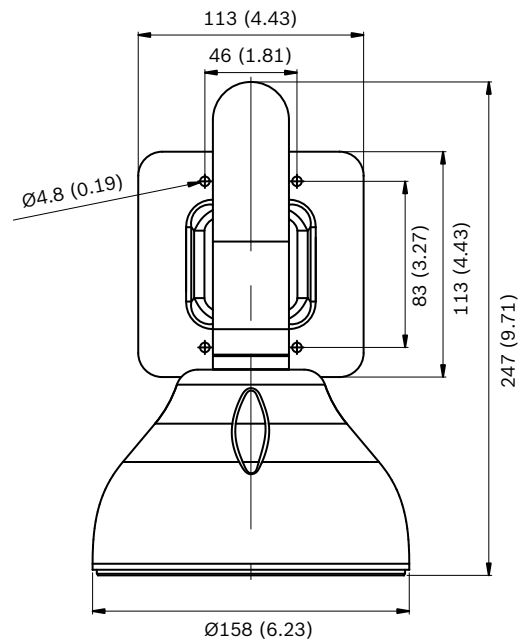
**Abmessungen Unterputzmontage**



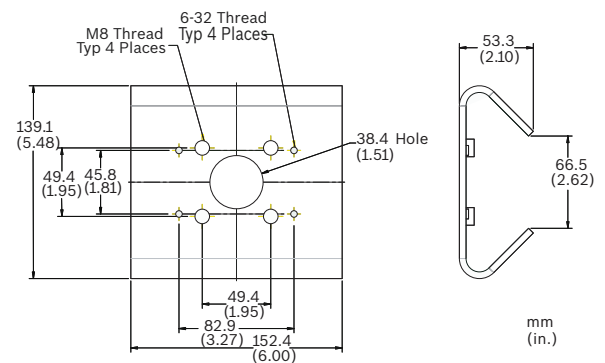
**Abmessungen Aufputzmontage**

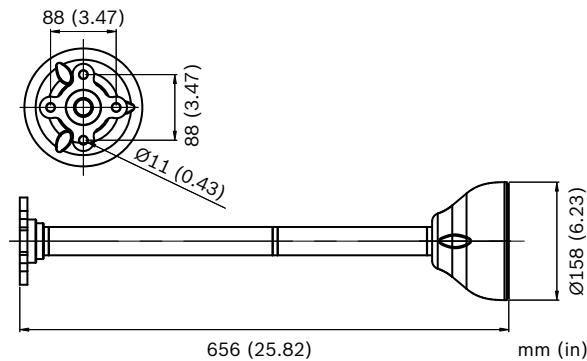
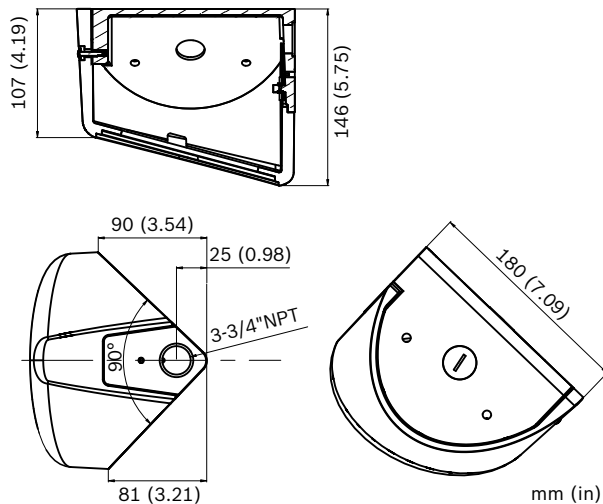


**VDA-WMT-DOME - Wandhalterung für hängende Montage**



**LTC 9213/01 Adapter für Mastmontage**



**VDA-PMT-DOME – Hängende Rohrmontage****VDA-CMT-DOME – Eckenmontage****Technische Daten****Elektrische Daten**

Stromversorgung	24 VAC, 50/60 Hz 12 VDC Power-over-Ethernet, Nennwert: 48 VDC
Stromaufnahme	500 mA   600 mA IVA (12 VDC) 450 mA   500 mA IVA (24 VAC) 150 mA   175 mA IVA (PoE 48 VDC)
Leistungsaufnahme	6 W   7,2 W IVA
<b>Sensor</b>	
Typ	1/2,7-Zoll-CMOS
Aktive Pixel	1920 x 1080
<b>Video-Streams</b>	
Videokomprimierung	H.264 (ISO/IEC 14496-10), M-JPEG, JPEG
Streaming	Zahlreiche individuell konfigurierbare Streams im H.264- und JPEG-Format, konfigurierbare Bildrate und Bandbreite
IP-Gesamtverzögerung	Min. 120 ms, max. 240 ms

GOP-Struktur	IP, IBP, IBBP
Codierungsintervall	1 bis 30 (25) BPS

**Auflösungen (H x V)**

• 1080p HD	1920 x 1080
• 960p HD 4:3 (beschnitten)	1280 x 960
• 720p HD	1280 x 720
• D1 4:3 (beschnitten)	704 x 480
• SD aufrecht (beschnitten)	400 x 720
• 480p SD	Codierung: 704 x 480; Darstellung: 854 x 480
• 432p SD	768 x 432
• 288p SD	512 x 288
• 240p SD	Codierung: 352 x 240; Darstellung: 432 x 240
• 144p SD	256 x 144

**Empfindlichkeit (3200 K, Szenenreflexion 89 %, 30 IRE)**

<b>Objektiv 3 bis 9 mm (F1.2)</b>	
• Farbe	0,22 Lux
• Schwarzweiß	0,05 Lux
<b>Objektiv 10 bis 23 mm (F1.6)</b>	
• Farbe	0,4 Lux
• Schwarzweiß	0,1 Lux

Tag/Nacht	Farbe, Schwarzweiß, Auto
Weißabgleich	ATW (2500 bis 10.000 K), ATW halten und manuell ATW für Innen- und Außeneinsatz
Verschluss	Automatischer elektronischer Verschluss (AES) Fest (1/30 [1/25] bis 1/150000) wählbar Standardverschluss
Gegenlichtkompensation	Aus, Auto
Kontrastoptimierung	Ein/aus
Schärfe	Wählbare Optimierung der Bildschärfe
Dynamischer Bereich	Digitaler WDR (großer Dynamikbereich): 76 dB
Privatzonenausblendung	Vier unabhängige Bereiche, vollständig programmierbar
Videobewegungsanalyse	Motion+ oder IVA-Versionen

<b>Audio</b>	
Standard	AAC G.711, 8 kHz Abtastrate L16, 16 kHz Abtastrate
Signal-Rausch-Verhältnis	> 50 dB
Audio-Streaming	Vollduplex/Halbduplex

### Eingang/Ausgang

Analoger Videoausgang	CVBS (PAL/NTSC), 1 Vss, BNC, 75 Ohm
Analoger Videoausgang (nur Servicemodus)	CVBS (PAL/NTSC), 1 Vss, 2,5-mm-Buchse, 75 Ohm (ungeschützt)
Audio	1 x Eingang Mono, 1 x Ausgang Mono
• Line-In-Signal	12 kOhm typisch, max. 1 Vrms
• Line-Out-Signal	1 Vrms bei 1,5 kOhm typisch,
Alarm	2 Eingänge
• Ansteuerungsspannung	+5 VDC bis +40 VDC (+3,3 VDC bei gleichstromgekoppeltem 22-kOhm-Pull-up-Widerstand)
Relais	1 Ausgang
• Spannung	30 VAC oder +40 VDC max. Max. 0,5 A Dauerbetrieb, 10 VA

### Lokale Archivierung

Speicherkartensteckplatz	Unterstützung von SDHC- und SDXC-microSD-Karten
Aufzeichnung	Daueraufzeichnung, Ringaufzeichnung, Alarm-/Ereignis-/Zeitplanaufzeichnung

### Softwaresteuerung

Gerätekonfiguration	Über Webbrowser oder Configuration Manager
Software-Update	Flash-ROM, dezentral programmierbar

### Netzwerk

Protokolle	IPv4, IPv6, UDP, TCP, HTTP, HTTPS, RTP, IGMP V2/V3, ICMP, RTSP, FTP, Telnet, ARP, DHCP, SNMP, SNMP (V1, MIB-II), 802.1x, SMTP, iSCSI, UPnP (SSDP)
Verschlüsselung	TLS 1.0, SSL, AES (optional)
Ethernet	STP, 10/100BASE-T, automatische Erkennung, Halb-/Vollduplex, RJ45
PoE-Stromversorgung	Gemäß IEEE 802.3at Typ 2
Anschlussmöglichkeiten	ONVIF Profil S Auto-MDIX

### Optische Daten

Objektiv	Automatisches Varifokalobjektiv (AVF) SR 3 bis 9 mm oder
----------	--

	Automatisches Varifokalobjektiv (AVF) SR 10 bis 23 mm
Einstellung	Motorbetriebener Zoom/Fokus
Blendensteuerung	Automatische Blendensteuerung
Betrachtungswinkel (3 bis 9 mm)	Weitwinkel: 121° x 62° (H x V) Tele: 38° x 21° (H x V)
Betrachtungswinkel (10 bis 23 mm)	Weitwinkel: 34° x 18° (H x V) Tele: 14,8° x 8,3° (H x V)

### Mechanische Daten

Abmessungen (T x H)	158 x 124 mm
Gewicht	0,84 kg 1,27 kg mit SMB
Befestigung	Unterputz- oder Aufputzmontage
Farbe	Weißer Zierring (RAL9010) mit schwarzem Inneneinsatz
Einstellbereich	Schwenkbereich 360°, Neigebereich 90°, Drehwinkel ±90°
Dome-Kuppel	Klares Polycarbonat mit kratzfester Beschichtung mit UV-Schutz
Zierring	Aluminium

### Umgebungsbedingungen

Betriebstemperatur	-30 °C bis +50 °C
Kaltstarttemperatur	-20 °C
Lagertemperatur	-50 °C bis +70 °C
Luftfeuchtigkeit (im Betrieb)	5 % bis 93 % relative Luftfeuchtigkeit
Luftfeuchtigkeit (Lagerung)	Bis zu 98 % relative Luftfeuchtigkeit
Stoßschutz	EN 50102, IK10
Wasser-/Staubschutz	IP66 und NEMA Typ 4X
Umgebungsbedingungen Prüfverfahren	EN 50130-5:2011 Alarmsysteme, Teil 5 (i. A. Klasse IV für Außenbereiche)

### Bestellinformationen

#### FlexiDome HD 1080p VR 3 bis 9 mm

1/2,7-Zoll-CMOS, schlagfeste IP-Dome-Kamera, 1080p30, 3 bis 9 mm Objektiv  
Bestellnummer **NIN-832-V03P**

#### FlexiDome HD 1080p VR 3 bis 9 mm IVA

1/2,7-Zoll-CMOS, schlagfeste IP-Dome-Kamera, 1080p30, 3 bis 9 mm Objektiv, IVA  
Bestellnummer **NIN-832-V03IP**

**FlexiDome HD 1080p VR 3 bis 9 mm SMB**

1/2,7-Zoll-CMOS, schlagfeste IP-Dome-Kamera, 1080p30, 3 bis 9 mm Objektiv, SMB  
Bestellnummer **NIN-832-V03PS**

---

**FlexiDome HD 1080p VR 3 bis 9 mm IVA SMB**

1/2,7-Zoll-CMOS, schlagfeste IP-Dome-Kamera, 1080p30, 3 bis 9 mm Objektiv, IVA, SMB  
Bestellnummer **NIN-832-V03IPS**

---

**FlexiDome HD 1080p VR 10 bis 23 mm**

1/2,7-Zoll-CMOS, schlagfeste IP-Dome-Kamera, 1080p30, 10 bis 23 mm Objektiv  
Bestellnummer **NIN-832-V10P**

---

**FlexiDome HD 1080p VR 10 bis 23 mm IVA**

1/2,7-Zoll-CMOS, schlagfeste IP-Dome-Kamera, 1080p30, 10 bis 23 mm Objektiv, IVA  
Bestellnummer **NIN-832-V10IP**

---

**FlexiDome HD 1080p VR 10 bis 23 mm SMB**

1/2,7-Zoll-CMOS, schlagfeste IP-Dome-Kamera, 1080p30, 10 bis 23 mm Objektiv, SMB  
Bestellnummer **NIN-832-V10PS**

---

**FlexiDome HD 1080p VR 10 bis 23 mm IVA SMB**

1/2,7-Zoll-CMOS, schlagfeste IP-Dome-Kamera, 1080p30, 10 bis 23 mm Objektiv, IVA, SMB  
Bestellnummer **NIN-832-V10IPS**

---

**Zubehör/Erweiterungen**

**VDA-WMT-DOME Wandhalterung für Hängemontage**

Wandhalterung für die Hängemontage von FlexiDome Kameras  
Bestellnummer **VDA-WMT-DOME**

---

**VDA-CMT-DOME Halterung für Eckenmontage**

Halterung für Eckenmontage von FlexiDome Kameras  
Bestellnummer **VDA-CMT-DOME**

---

**VDA-PMT-DOME Halterung für hängende Rohrmontage**

Halterung für hängende Rohrmontage von FlexiDome Kameras  
Bestellnummer **VDA-PMT-DOME**

---

**LTC 9213/01 Adapter für Mastmontage**

Adapter für Mastmontage mit Edelstahlbändern, hellgrau  
Bestellnummer **LTC 9213/01**

---

**VGA-IC-SP Deckeneinbau-Haltersatz für AutoDome 100/600 Serie**

Zwischendecken-Haltersatz für AutoDome 100 und 600 Serie AutoDome Deckeneinbauhalterungen  
Bestellnummer **VGA-IC-SP**

---

**UPA-2420-50 Stromversorgung**

220 VAC, 50 Hz, 24 VAC, 20-VA-Ausgang  
Bestellnummer **UPA-2420-50**

---

**UPA-2430-60 Stromversorgung**

120 VAC, 60 Hz, 24 VAC, 30-VA-Ausgang  
Bestellnummer **UPA-2430-60**

---

**UPA-2450-50 Stromversorgung, 220 V, 50 Hz**

Innenbereich, 220 VAC, 50 Hz Eingang; 24 VAC, 50-VA-Ausgang  
Bestellnummer **UPA-2450-50**

---

**UPA-2450-60 Stromversorgung, 120 V, 60 Hz**

Innenbereich, 120 VAC, 60 Hz Eingang; 24 VAC, 50-VA-Ausgang  
Bestellnummer **UPA-2450-60**

---

**VDA-455TBL Getönte Kuppel**

Getönte Kuppel für FlexiDome Serie  
Bestellnummer **VDA-455TBL**

---

**VDA-455CBL Durchsichtige Kuppel**

Durchsichtige Kuppel für FlexiDome Serie  
Bestellnummer **VDA-455CBL**

---

**S1460 Service-/Monitorkabel**

2,5-mm-Anschluss auf BNC für Analog- und IP-Kameras, 1 m  
Bestellnummer **S1460**

---

**VJT-XTC XF**

VideoJet XTC XF H.264 Video-Transcoder  
Bestellnummer **VJT-XTCXF**

---

**Software Erweiterungen**

**MVS-FENC-AES BVIP AES 128-Bit-Verschlüsselung**

BVIP AES 128-Bit Encryption Site License. Diese Lizenz ist pro Installation einmal erforderlich. Sie ermöglicht die verschlüsselte Kommunikation zwischen BVIP-Geräten und geeigneten Managementsystemen.  
Bestellnummer **MVS-FENC-AES**

---

**Represented by:**

**Germany:**  
Bosch Sicherheitssysteme GmbH  
Robert-Bosch-Ring 5 und 7  
85630 Grasbrunn  
Tel.: +49 (0)89 6290 0  
Fax: +49 (0)89 6290 1020  
de.securitysystems@bosch.com  
www.boschsecurity.de

**Weitere Produktinformationen:**  
Bosch Sicherheitssysteme STDE  
Werner-Heisenberg-Strasse 16  
34123 Kassel  
Tel.: /Fax: +49 (0)561 89 08  
CCTV: -200/-299; Comm. -300/-399  
Einbruch/Brand/Access: -500/-199  
de.securitysystems@bosch.com  
www.bosch-sicherheitsprodukte.de

**Haus-ServiceRuf und NurseCall Schweiz:**  
TeleAlarm SA - Bosch Group  
Rue du Pont 23  
CH - 2300 La Chaux-de-Fonds  
Weitere Informationen erhalten Sie unter:  
Telefon +41 32 327 25 40  
Telefax +41 32 327 25 41  
ch.securitysystems@bosch.com  
www.telealarm.ch