

AXIS Q1765-LE Netzwerk-Kameras

Voll ausgestattete Netzwerk-Kameras im Bullet-Format für den Außenbereich.



- > 18x Zoom und Autofokus
- > OptimizedIR
- > Design im Bullet-Format
- > Schlanke Bauform und geringes Gewicht
- > Geeignet für den Außeneinsatz

Dank des Designs im Bullet-Format und ihrer Einsatzfähigkeit im Außenbereich sind die AXIS Q1765-LE und AXIS Q1765-LE PT Mount Netzwerk-Kameras besonders für die Installation an Gebäuden, die Überwachung von Ein- und Ausgängen, Parkplätzen, Mautstellen, Tankstellen sowie für sonstige allgemeine innerstädtische Überwachungszwecke geeignet.

Die AXIS Q1765-LE Netzwerk-Kameras liefern Bildqualität einschließlich SMPTE-kompatiblen HDTV 1080p und mehrere, einzeln konfigurierbare H.264- und Motion JPEG-Videostreams. Die Kameras unterstützen einen großen Dynamikbereich mit WDR Dynamic Capture und decken somit ein breites Spektrum an Lichtverhältnissen ab.

Die OptimizedIR-Lösung der Kameras enthält eine neuartige, langlebige LED-Technologie (850 nm). Die vier LEDs reichen bis zu 15 m bei breitem Sichtfeld und bis zu 40 m bei höchster Zoomstufe.

Dank motorisiertem bis zu 18-fachem optischen Zoom sowie Autofokus eignen sich die Kameras sowohl zur Überwachung großer Flächen wie auch für Detailaufnahmen zu Identifizierung.

Das Modell AXIS Q1765-LE PT Mount verfügt über einen seriellen Port zur RS422/485-Kommunikation mit Schwenk-Neige-Köpfen, die das Pelco D-Protokoll unterstützen.

Die AXIS Q1765-LE Kameras lassen sich besonders einfach installieren. Aufgrund der standardmäßigen Stromversorgung über Power over Ethernet (IEEE 802.3af) wird nur ein Kabel benötigt.

Die kompakten Kameras für den Einsatz im Außenbereich sind ebenso leicht wie robust (IP66 und NEMA 4X). Die Arctic Temperature Control-Funktion ermöglicht ein zuverlässiges Starten bei Temperaturen im Bereich von -40 °C bis 50 °C. Damit eignen sich die Kameras bestens für den Einsatz unter schwierigsten Wetterverhältnissen.



AXIS Q1765-LE PT Mount

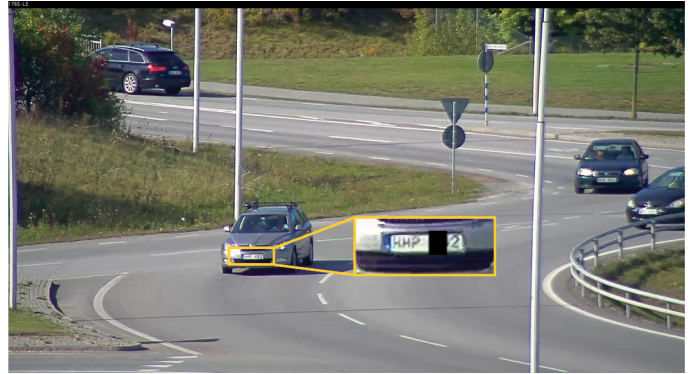


Leistungsstarker Zoom bei hoher Bildqualität

Die AXIS Q1765-LE Netzwerk-Kameras liefern mit HDTV 1080p eine sehr hohe Bildqualität nach dem SMPTE 274M-Standard, mit einer Auflösung von 1920x1080 Pixel, bei einer Bildrate von 25 bzw. 30 Bildern pro Sekunde und gleichzeitig HDTV-Farbtreue und 16:9 Bildformat. HDTV 1080p bietet im Vergleich



Das Bild auf der linken Seite stammt von einer Spiegelreflexkamera mit einem 50 mm-Objektiv und entspricht damit der Sicht des menschlichen Auges. Auf der rechten Seite sehen Sie einen Schnappschuss der AXIS Q1765-LE bei 18-facher Vergrößerung, auf dem das Nummernschild eines 275 m entfernten Autos gelesen werden kann.



Tag/Nacht-Funktionalität und OptimizedIR

Durch ihre Tag/Nacht-Funktionalität sind die Kameras für die Überwachung von Innen- und Außenbereichen unter wechselnden Lichtbedingungen geeignet. Für diese Funktionalität wird in den Kameras ein automatisch entfernbarer Infrarot-Sperrfilter verwendet. Bei Tag oder unter hellen Lichtbedingungen wird der Filter verwendet, damit die Kameras Farben originalgetreu wiedergeben können, wie sie vom menschlichen Auge wahrgenommen werden. Nachts oder unter schlechten Lichtbedingungen wird der Filter entfernt, damit die Kameras weiter Schwarzweißbilder von guter Qualität erzeugen können. Diese Funktionalität ermöglicht den Einsatz der Kameras auch unter schlechten Lichtbedingungen. Es kann zudem auf

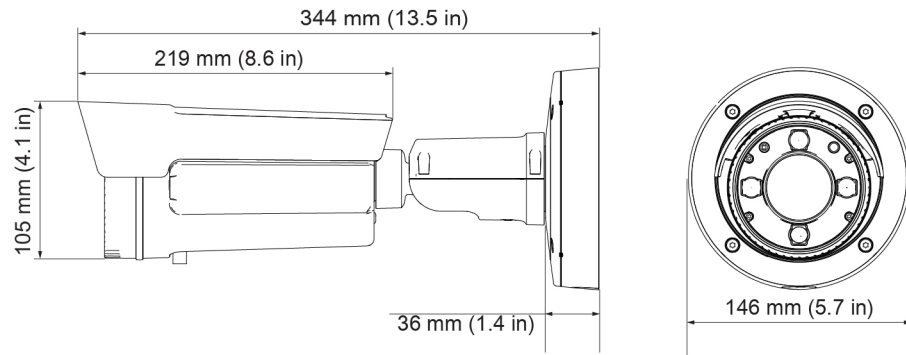
die Infrarotbeleuchtung zurückgegriffen werden, um die Videoqualität in dunklen Umgebungen weiter zu verbessern.

Die AXIS Q1765-LE Netzwerk-Kameras verfügen über OptimizedIR und eignen sich dadurch ideal für Überwachungsaufgaben in vollständiger Dunkelheit. Die OptimizedIR-Technologie von Axis basiert auf neuen, intelligenten, energiesparenden LEDs. Die Kameras sind für eine einfache, kostengünstige und umweltfreundliche Installation ausgelegt und liefern selbst bei völliger Dunkelheit hochwertige Videoaufnahmen mit geringem Bildrauschen.

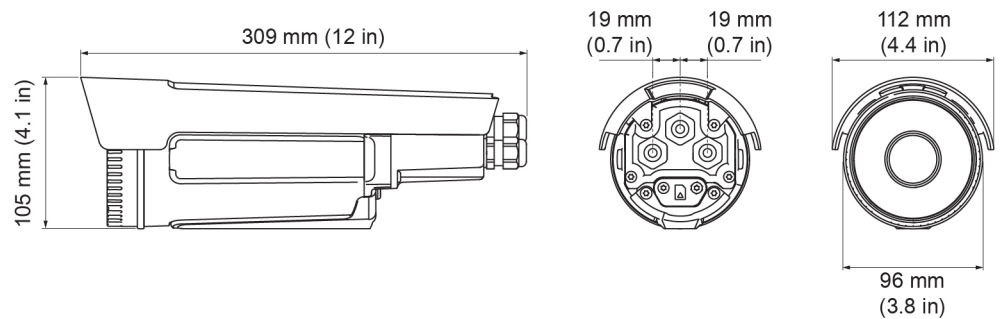


Die Bilder oben sind Schnappschüsse einer AXIS Q1765-LE (Axis Corridor Format), die in einem 30 m langen Flur im Innenbereich gemacht wurden. Das Bild auf der linken Seite zeigt die Aufnahme mit Weitwinkel- und Tag-Modus bei 600 Lux. Das mittlere Bild wurde im Nacht-Modus bei 0 Lux und OptimizedIR aufgenommen. Es zeigt eine Person im Abstand von 2 m zur Kamera. Das Bild auf der rechten Seite wurde mit einer AXIS Q1765-LE im Nacht-Modus bei 0 Lux und eingeschaltetem OptimizedIR aufgenommen. Die Kamera ist auf die höchste Zoomstufe (18x) eingestellt, und die Person befindet sich in 30 m Entfernung.

Abmessungen – AXIS Q1765-LE



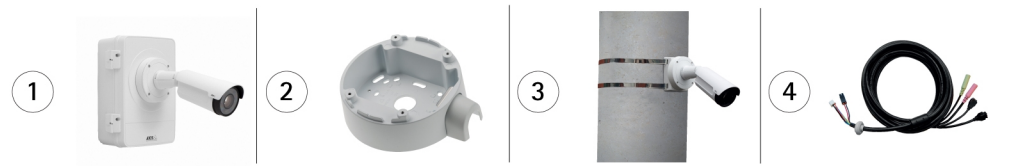
Abmessungen – AXIS Q1765-LE PT Mount



Optionales Zubehör

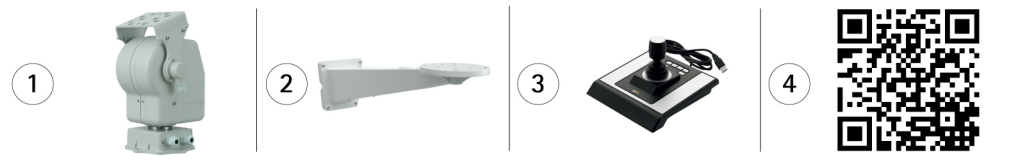
AXIS Q1765-LE

1. AXIS T98A17-VE Überwachungsgehäuse
2. AXIS T94G01P Kabelführungsdose
3. AXIS T91A47 Masthalterung
4. AXIS AXIS Multiconnector-Kabel A I/O Audio 5m



AXIS Q1765-LE PT Mount

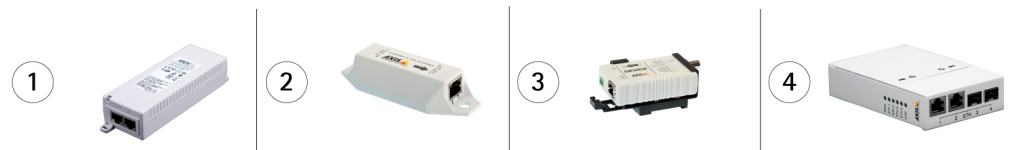
1. AXIS YP3040 Schwenk-/Neigemotor
2. AXIS YP3040 Wandhalterung
3. AXIS T8310 Surveillance Joystick
4. Vollständige Liste durch Scannen des Codes abrufen
www.axis.com/products/q17_series/



AXIS Q1765-LE und

AXIS Q1765-LE PT Mount

1. Axis PoE Midspans
2. AXIS T8129 PoE Extender
3. AXIS T8640 Ethernet over Coax Adapter
4. AXIS T8604 Medienkonverter Switch



Technische Daten - AXIS Q1765-LE Netzwerk-Kameras

Modelle	AXIS Q1765-LE AXIS Q1765-LE PT Mount	Alarmereignisse	Datei-Upload: FTP, HTTP, Netzwerkfreigabe und E-Mail Benachrichtigung: E-Mail, HTTP und TCP Aktivierung externer Ausgänge Video- und Audioaufzeichnung mit Edge Storage Videopufferung Vor- und Nach-Alarm AXIS Q1765-LE: Aktivierung externer Ausgänge
Kamera		Daten-Streaming	Ereignisdaten
Bildsensor	1/2,9" RGB CMOS/progressive Abtastung	Integrierte Installationshilfen	Pixelzähler
Objektiv	4,7 bis 84,6 mm: Sichtwinkel 59° bis 4° ^a , F1.6 bis 2.8, Autofokus, automatischer Tag-/Nachtwechsel	Allgemeines	
Tag und Nacht	Automatisch entfernbare Infrarot-Sperrfilter im Tag-Modus und Infrarotpassfilter (720 nm) im Nacht-Modus	Gehäuse	IP66- und NEMA 4X geschütztes, schlagfestes Metallgehäuse (Aluminium) mit integrierter Entfeuchtungsmembran Farbe: Weiß NCS S 1002-B
Mindestbeleuchtung	Farbe: 0,5 Lux bei 30 IRE, F1,6 SW: 0,04 Lux bei 30 IRE F1,6 (0 Lux mit eingeschalteten Infrarotleuchten)	Speicher	256 MB RAM, 128 MB Flash
Verschlusszeit	1/28000 s bis 2 s	Stromversorgung	Power over Ethernet IEEE 802.3af, max. 12,95 W 8 bis 28 V Gleichstrom, max. 15,2 W, 20 bis 24 V Wechselstrom, max. 22,0 VA
Video		Anschlüsse	RJ45 10BASE-T/100BASE-TX PoE Gleichstrom-Netzanschluss AXIS Q1765-LE: Multiconnector (nicht enthalten): 2 konfigurierbare Alarmeingänge/-ausgänge, Mikrofoneingang, Mono-Eingang, Mono-Ausgang (z. B. für Aktivlautsprecher) AXIS Q1765-LE PT Mount: RS485/RS422, 2 Stück, 2 Pos., Voll duplex, Anschlussblock
Videokomprimierung	H.264.Mainline und Baseline (MPEG-4 Part 10/AVC) Motion JPEG	IR-Beleuchtung	Energieeffizient, Long-Life-850-nm-IR-LEDs mit einstellbarem Winkel für Beleuchtung und Stärke. Reichweite von bis zu 15 m bei breitem Sichtfeld und bis zu 40 m bei höchster Zoomstufe.
Auflösungen	1920 x 1080 (HDTV 1080p) bis 320 x 180	Edge Storage	Micro SD-/Micro SDHC-/Micro SDXC-Steckplatz für Speicherkarten bis zu 64 GB (Karte nicht im Lieferumfang enthalten) Unterstützt die Aufzeichnung auf Netzwerkspeicher (Network-Attached-Storage NAS)
Bildrate	H.264/Motion JPEG: Bis zu 25/30 fps(50/60 Hz) in allen Auflösungen	Betriebsbedingungen	-40 bis 50 °C Relative Luftfeuchtigkeit 10 bis 100 % (kondensierend)
Video-Streaming	Mehrere, einzeln konfigurierbare Videoströme in H.264 und Motion JPEG Bildrate und Bandbreite steuerbar VBR/CBR H.264	Zulassungen	EN 50121-4, EN 55024, EN 61000-3-2, EN 61000-3-3, EN 61000-6-1, EN 61000-6-2, EN/IEC/UL 60950-22, EN/IEC 62471 Risikogruppe 1 AXIS Q1765-LE: EN 55022 Klasse B, C-tick AS/NZS CISPR 22 Klasse B, FCC Teil 15, Abschnitt B, Klasse B, ICES-003 Klasse B, VCCI Klasse B, KCC KN22 Klasse B, KN24 AXIS Q1765-LE PT Mount: EN 55022 Klasse A, C-tick AS/NZS CISPR 22 Klasse A, FCC Teil 15, Abschnitt B, Klasse A, ICES-003 Klasse A, VCCI Klasse A, KCC KN22 Klasse A, KN24
Bildeinstellungen	Manuelle Verschlusszeit, Komprimierung, Farbe, Helligkeit, Schärfe, weißabgleich, Belichtungssteuerung, Belichtungsbereiche, Gegenlichtausgleich, großer Dynamikbereich und dynamischer Kontrast, Feineinstellung des Verhaltens bei schwachem Licht, Drehung, Text- und Bild-Overlay, 3D-Privatzonenmaske, Tag-/Nachtwechsel AXIS Q1765-LE: Corridor Format von Axis	Gewicht	AXIS Q1765-LE: 1,8 kg einschließlich Halterung AXIS Q1765-LE PT Mount: 1,5 kg
Schwenken/Neigen/Zoomen	18x optischer Zoom und 12x digitaler Zoom Voreingestellte Positionen	Im Lieferumfang enthaltenes Zubehör	Anschluss-Kit, Installationsanleitung, Mini-CD mit Installationstools, Aufzeichnungssoftware und Benutzerhandbuch, Windows Decoder-Lizenz für 1 Benutzer, Inbusschlüssel
Audio		Video-Management-Software	AXIS Camera Companion (im Lieferumfang enthalten), AXIS Camera Station und Videoverwaltungssoftware von Axis Application Development Partners (nicht im Lieferumfang enthalten). Weitere Informationen finden Sie unter www.axis.com/products/video/software
Audio-Streaming	AXIS Q1765-LE: Zwei-Wege	Gewährleistung	Informationen zur Axis 3 Jahre Gewährleistung und zur optionalen erweiterten AXIS-Gewährleistung finden Sie unter www.axis.com/warranty
Audiokomprimierung	AXIS Q1765-LE: AAC-LC 8/16 kHz, G.711 PCM 8 kHz, G.726 ADPCM 8 kHz, konfigurierbare Bitrate	a. Horizontaler Sichtwinkel b. Dieses Produkt enthält Software, die vom OpenSSL Project zur Verwendung im OpenSSL Toolkit entwickelt wurde (www.openssl.org) sowie kryptografische Software, die von Eric Young (ey@cryptsoft.com) geschrieben wurde.	
Audioeingang/-ausgang	AXIS Q1765-LE: Erfordert Multi-Connector (nicht enthalten) für externe Mikrofoneingang oder Audio-E/A	Weitere Informationen finden Sie unter www.axis.com	
Netzwerk			
Sicherheit	Kennwortschutz, IP-Adressfilter, HTTPS ^b Verschlüsselung, IEEE 802.1X ^b , Netzwerkzugriffskontrolle, Digest-Authentifizierung, Benutzerzugriffsprotokollierung		
Unterstützte Protokolle	IPv4/v6, HTTP, HTTPS ^b , SSL/TLS ^b , QoS Layer 3 DiffServ, FTP, CIFS/SMB, SMTP, Bonjour, UPnP TM , SNMPv1/v2c/v3 (MIB-II), DNS, DynDNS, NTP, RTSP, RTP, TCP, UDP, IGMP, RTCP, ICMP, DHCP, ARP, SOCKS		
Systemintegration			
Anwendungsprogrammierschnittstelle	Offene API für Softwareintegration, einschließlich VAPIX [®] und AXIS Camera Application Platform. Spezifikationen unter www.axis.com . AXIS Video Hosting System (AVHS) ermöglicht den Kameraanschluss mit einem Mausklick. ONVIF Profile S, Spezifikation unter www.onvif.org		
Analyse	Videobewegungserkennung, Gatekeeper, aktiver Manipulationsalarm, AXIS Camera Application Platform, die die Installation zusätzlicher Anwendungen ermöglicht AXIS Q1765-LE: Audioerkennung		
Alarmauslösung	Intelligentes Video, Edge Storage Ereignisse AXIS Q1765-LE: Externer Eingang		