



PXC-2080CS

Artikelnummer: 207341

1/2,9" Netzwerk Kamera, H.264, Tag/Nacht, 1920x1080, WDR, C/CS, PoE, 12/24V, ONVIF

Hauptmerkmale

1/2,9" 2.0 MP Progressive Scan CMOS-Sensor

C/CS Objektiv Mount, IR-Sperrfilter

WDR, 2&3DNR Noise Reduction, Defog Funktion

Alarm-Aufzeichnung (SD-Karte/SDHC)

ONVIF-Konformität, PoE IEEE 802.3af

Auflösung max. 1920x1080 (Full HD)

Simultaner Video-Datenstrom (H.264/MJPEG)

Integrierter Bewegungsmelder

Audio und Alarm Ein-/Ausgänge

Externer Kontakt für Tag/Nacht Umschaltung

Spezifikationen

Chipgröße	1/2,9"
Auflösungsstandard	HD 1080p
Aufnahmesensor	CMOS
Aufnahmesensor	Sony Exmor
System	True Day&Night
Lichtempfindlichkeit	0,4 Lux
Lichtempfindlichkeit	(Farbe); 0,02 (SW), 40IRE
Low Speed Shutter	ja
Low Speed Shutter	2x ~ 8x
Manueller elektronischer Shutter (MES)	1/25~1/60000Sek.
Wide Dynamic Range (WDR)	WDR
Wide Dynamic Range (WDR)	113dB
Gegenlichtkompensation	BLC, HLC
IR-Sperrfilter	schaltbar

PXC-2080CS

Fortsetzung Spezifikationen

Automatischer Elektronischer Shutter (ESC)	1/25~1/60000Sek.
Weißabgleich	ATW, ATW extended, One Push, manuell
Kompressionsverfahren	H.264, M-JPEG
Datenstromarten (Stream types)	1x H.264, 1x MJPEG simultan
Bildübertragungsrate max.	30 fps
Multicast-fähig	ja
Videokompression	H.264, M-JPEG
Objektiv-Mount	CS-Mount
Blendenbereich (F)	F1,2~F2,1
Blendensteuerung	DC
Filtergewinde	nicht vorhanden
Auflösung	1920x1080 (16:9), 1280x720 (16:9), 704x480 (4:3), 640x352 (4:3), 320x176 (16:9), 160x96 (16:9)
Bildauflösung max.	1920x1080
Aktive Bildelemente	1936(H) x 1097(V)
Bewegungsmelder	ja
Analysefunktionen	Bewegungsmelder
Alarmverarbeitung	FTP, E-Mail
Audiounterstützung	ja
Passwortschutz	ja
e-PTZ Unterstützung	ja
Interner Speicher	SD-Karte, SD-HC 32GB
Menüsprachen	englisch
Privacy Zones	Ein-/Aus schaltbar
Web Browser	MS Internet Explorer ab Vers. 7.0 oder höher
Mirror Function	V-Flip, H-Flip, H/V-Flip
Digitale Rauschunterdrückung (DNR)	2D-DNR, 3D-DNR
Digitale Rauschunterdrückung (DNR)	ja
Netzwerkprotokolle	HTTP, TCP, UDP, ARP, IPv4, ICMP, RTP, RTSP, PPPoE, SMTP, DHCP, NTP, UPnP, Telnet, FTP, IGMP, IPv6, SNTP
Videoausgänge	FBAS Kontroll-Ausgang
Externe Anschlüsse	Spannungseingang, Audio-Ein/Ausgang, Alarmeingang, Alarmausgang, RJ-45, SD-Karten Slot
Ethernet-Schnittstelle	10Base-T, 100Base-TX
Alarmeingänge	1
Alarmausgänge	1
Steuer-Schnittstellen	nein
Serie	eneo Candid Box
Abmessungen (HxBxT)	72x74x89mm
Befestigung	1/4" UNC, 2x M6
Beleuchtung	nein
Farbe (Gehäuse)	Pantone 7541
Gehäuse	Innen
Gehäusematerial	Metall (Aluminium)
Gewicht	300g
Leistungsaufnahme	6W

PXC-2080CS

Fortsetzung Spezifikationen

ONVIF	ja, Profile S
Power over Ethernet	IEEE 802.3af
Schutzart	keine Angabe
SDK	auf Anfrage
Stromversorgung	12VDC(11VDC-30VDC), 24VAC, PoE
Temperaturbereich (Betrieb)	-10°C ~ +50°C
Vandalismusgeschützt	nein
Lieferumfang	Betriebsanleitung

Besonderheiten

Smart Motion Zoom --Zoom auf definierte ROI bei Bewegung
Pointing Zoom -- ermöglicht flexibles Zoomen in jedem Bereich
Elektronische Focussierungshilfe

Weitere Produktinformationen

Die neuen, innovativen Funktionen Pointing Zoom und Smart Motion Zoom versetzen Anwender in die Lage, exakt den Bildbereich heranzuholen, der für die Identifikation von Person oder Objekten entscheidend ist. Dabei zoomt die Kamera in eine ROI hinein, die an beliebiger Position des Sichtfeldes definiert werden kann. Der Pointing Zoom kann vom Anwender bei Bedarf manuell ausgelöst werden, der Smart Motion Zoom tritt in Aktion, sobald die Kamera Bewegung in einem bestimmten, ebenfalls frei definierbaren Bildbereich detektiert.

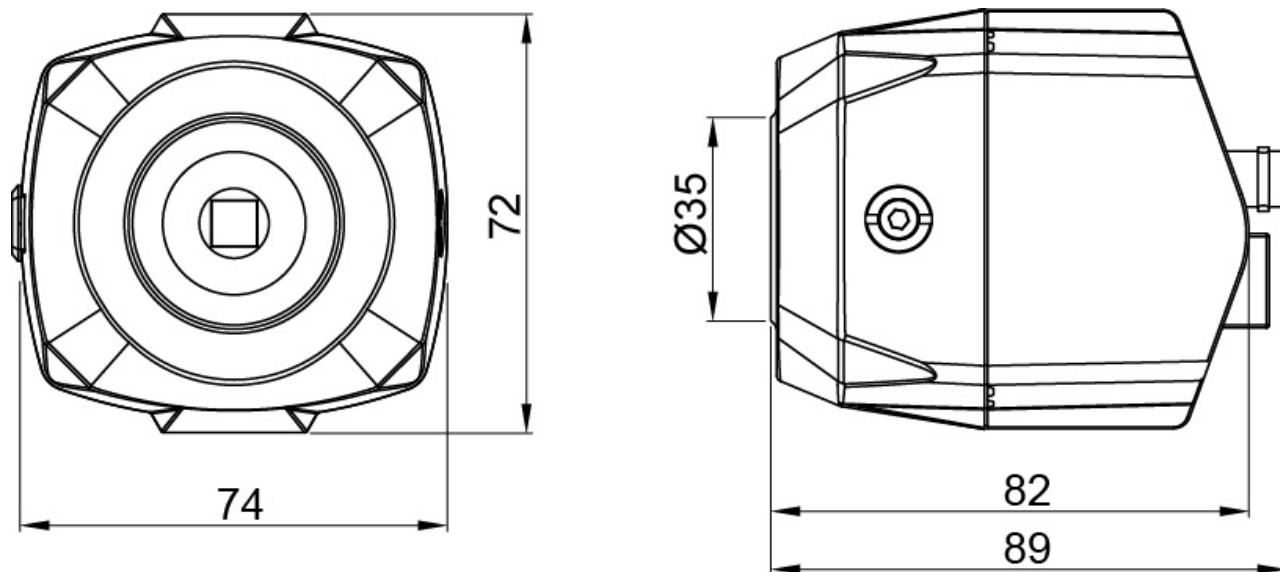
PXC-2080CS

Verfügbares Zubehör

Bild	Art. Nr. / Bezeichnung	Beschreibung
	202562 / PNR-5216	Netzwerk Videorekorder, 16xIP, 1920x1080, 480fps, 1TB, H.264, MPEG-4, M-JPEG, DVI, D-Sub
	202563 / PNR-5116	Netzwerk Videorekorder, 16xIP, 1920x1080, 320fps, 1TB, H.264, MPEG-4, M-JPEG
	203658 / VT-PS12DC-11	Stecker Netzgerät, 100-240VAC/12VDC (1,0A), stabilisiert, mit Hohlstecker
	204192 / PNR-5108	Netzwerk Videorekorder, 8xIP, 1920x1080, 240fps, 1TB, H.264, MPEG-4, M-JPEG
	204193 / PNR-5104	Netzwerk Video Rekorder, 4xIP, 1920x1080, 120fps, 1TB, H.264, MPEG-4, M-JPEG
	70688 / WD-18	Wandarm mit Kugelkopf, 1/4" Kamerabefestigungsschraube, Beige
	70769 / WD-22	Wandmontagearm, Kugelkopf, 1/4" Befestigungsschraube, Beige
	70771 / WD-23	Wandmontagearm, Kugelkopf, 1/4" Befestigungsschraube, Pantone 877
	70835 / WD-12-WA	Wandarm mit Kugelkopf, 1/4" Kamera Schraube, 140mm, RAL9006
	43277 / F02Z2.8DC-NFSHD	F1,2/2,8-8mm, 3 Megapixel, Full HD 1080p Objektiv, DC-Blende, 1/3" CS
	79705 / VTL-300/WW-POEB	Wetterschutzgehäuse, 300mm, Wandarm, Heizung, Lüfter, 12V, High PoE, IP54

PXC-2080CS

Technische Zeichnung



Dimensions: mm

Ihr Ansprechpartner



eneo ist eine eingetragene Marke von
VIDEOR E. Hartig GmbH
Carl-Zeiss-Straße 8
63322 Rödermark
Deutschland
Telefon: +49 6074-888-333
E-Mail: info@eneo-security.com
Internet: www.eneo-security.com