

Halterungen und Zubehör der AutoDome Serie

www.boschsecurity.de



BOSCH
Technik fürs Leben



- ▶ Netzteilkästen für 24 VAC, 120 VAC und 230 VAC
- ▶ Halterungen für Ecken-, Mast-, Dach-, Rohr- und hängende Wandmontage
- ▶ Deckeneinbau-Haltersätze für Zwischendecken und IP54-Zertifizierung
- ▶ Analoge und IP-Lichtwellenleiter-Übertragungseinheiten
- ▶ Robuste Polycarbonat- und hochauflösende Acrylglas-Kuppel-Optionen

Die Kameras der AutoDome Serie enthalten die neueste Videoüberwachungstechnik. Sie werden komplett montiert in einem Hängegehäuse bzw. einem Deckeneinbaugehäuse geliefert.

Bosch bietet eine breite Palette von Befestigungsmöglichkeiten, Netzteilkästen und Zubehör, mit denen Sie Ihre Installation an die verschiedensten Anwendungen und Umgebungen anpassen können. Diese Artikel sind separat erhältlich, sodass Sie nur benötigte Teile kaufen. Damit sparen Sie Kosten und erleichtern sich den Einkauf.

Systemübersicht

Montageoptionen und Haltersätze

Bosch bietet eine Auswahl an Montageoptionen und Haltersätzen, sodass Sie Ihre AutoDome Kamera in der Umgebung Ihrer Wahl installieren können.

Hängehalterungen

Die AutoDome Hängegehäuse für den Innen- bzw. Außeneinsatz können an eine Arm-, Dach- oder Rohrhalterung angebracht werden.

Hängearmhalterungen sind mit angeschlossenem Netzteilkasten oder als separater Arm mit Verdrahtung

lieferbar. Alle Hängearmhalterungen können an einen Ecken- oder Mastadapter angebracht werden, wodurch zusätzliche Installationsmöglichkeiten erschlossen werden.

Zusätzlich zu den Armhalterungen bietet Bosch eine Rohrhalterung sowie eine Dachbrüstungshalterung. Mithilfe der Rohrhalterung kann ein AutoDome Hängegehäuse an einem 1-1/2-Zoll-NPS-Rohr (vom Benutzer bereitgestellt) befestigt werden. Die Dachbrüstungshalterung besteht aus einem Aluminiummast, mit dem das AutoDome Hängegehäuse an einer Dachoberfläche angebracht wird. Darüber hinaus ist Zubehör erhältlich, das die Montage der Dachbrüstungshalterung auf einem Flachdach ermöglicht.

Deckeneinbau-Haltersätze

AutoDome Deckeneinbaugehäuse erfordern für die Montage an Trockenbaudecken kein zusätzliches Zubehör. Für spezifische Installationsanforderungen stehen jedoch Haltersätze zur Verfügung. Für Zwischendecken oder abgehängte Decken bietet Bosch einen Haltersatz für die Befestigung des Deckeneinbaugehäuses an einer Deckenplatte.

Des Weiteren ist ein Haltersatz verfügbar, der Eintrittsschutz für den Deckeneinbau nach IP54 bietet.

Netzteile

Bosch bietet eine Auswahl an Standalone-Netzteilen, die ohne Transformator (für 24-VAC-Stromeingang) und mit einem Transformator für entweder 120 VAC oder 230 VAC lieferbar sind. Alle Netzteilkästen stellen eine Leistung von 100 W bereit und verfügen über ein NEMA-konformes Gehäuse.

Die Optik des Netzteils kann durch eine optionale Einfassung verbessert werden. Außerdem sind Ersatzdeckel für den Netzteilkasten verfügbar.

Lichtwellenleiter-Kits

Das VGA-FIBER-AN (Multimode) ist ein analoges Lichtwellenleiter-Konvertierungskit zur Verwendung mit 100 und 600 Serie AutoDome Kameras. Bei diesem Modul handelt es sich um ein Videosender-/ Datenempfängermodul, das für die direkte Montage in einem AutoDome Netzteilkasten bestimmt ist.

Das einzigartige Medienkonverter-Modul VG4-SFPCKT eignet sich hervorragend zur Verwendung mit den AutoDome Systemen der 700 und 800 Serie. Dieser Medienkonverter ist mit einer breiten Palette von 10/100-Mbit/s-SFP-Modulen (Small Form-factor Pluggable) kompatibel und für die Verwendung mit einem Singlemode- oder Multimode-Lichtwellenleiter mit LC- oder SC-Steckverbinder vorgesehen. Das Medienkonverter-Modul und das SFP-Modul werden vom Benutzer direkt am AutoDome Netzteilkasten angebracht und bieten so eine integrierte Lichtwellenleiter-Lösung.

Kuppeln

Bosch bietet ein Sortiment an Kuppeln für Deckeneinbau- und Hängegehäuse an.

Die schlagfesten, robusten AutoDome Kuppeln aus Polycarbonat schützen Ihre Kamera vor Vandalismus. Die robusten Kuppeln erfüllen die strengsten Härteanforderungen ohne Abstriche bei der optischen Klarheit und können Stöße aushalten, die dem Aufprall eines Gewichts von 4,5 kg aus einer Höhe von 3 m entsprechen.

Hochauflösende AutoDome Acrylglas-Kuppeln mit geringer Stoßfestigkeit liefern eine verbesserte Bildschärfe.

Sowohl die robusten Polycarbonat- als auch die hochauflösenden Acrylglas-Kuppeln sind klar oder getönt erhältlich. Die klare Kuppel weist die beste Empfindlichkeit auf, da am meisten Licht durchgelassen wird. Die getönte Kuppel verbirgt die Kamera, sodass von außen nur schwer erkennbar ist, in welche Richtung die Kamera ausgerichtet ist.

Zubehör für niedrige Temperaturen

Mit dem optionalen VG4-SHTR-XT Kit für extreme Temperaturen kann ein Hängegehäuse für den Außeneinsatz der AutoDome 600 Serie bei Temperaturen bis -60 °C betrieben werden, sodass ein zuverlässiger Betrieb sogar unter schwierigsten Umgebungsbedingungen gewährleistet ist.

Planungshinweise

Die Kameras der AutoDome Serie sind als komplett montierte Einheiten in einem Hänge- oder Deckeneinbaugehäuse verfügbar. Damit Sie genau die Teile auswählen können, die für Ihre Anwendung und Umgebung erforderlich sind, sind diese Einheiten ohne Befestigungs- und Zubehörteile erhältlich.

Hängehalterungen

Hängegehäuse müssen mithilfe einer der nachfolgenden Optionen an einem Arm oder Rohr befestigt werden. Mithilfe verschiedener Montagezubehörteile können diese Montageoptionen an eine Vielzahl von Anwendungen angepasst werden.

VG4-A-PA0	Armhalterung mit Netzteilkasten, kein Transformator
VG4-A-PA1	Armhalterung mit Netzteilkasten, 120-VAC-Transformator
VG4-A-PA2	Armhalterung mit Netzteilkasten, 230-VAC-Transformator
VGA-PEND-ARM	Armhalterung mit Verkabelung, kein Netzteilkasten
VG4-A-9543	Rohrhalterung für ein 1-1/2-Zoll-NPS-Rohr
VG4-A-9230	Dachhalterung mit Brüstung und VG4-A-9543 Rohrhalterung
VGA-ROOF-MOUNT	Nur Dachhalterung mit Brüstung

Zubehör für Hängemontage

Zubehör	Beschreibung	Für die Verwendung mit
VGA-PEND-WPLATE	Montageplatte	VGA-PEND-ARM
VG4-A-9541	Adapter für Mastmontage	VG4-A-PA0 VG4-A-PA1 VG4-A-PA2 VGA-PEND-ARM
VG4-A-9542	Adapter für Eckenmontage	VG4-A-PA0 VG4-A-PA1 VG4-A-PA2 VGA-PEND-ARM
LTC 9230/01	Adapter für Flachdachmontage	VG4-A-9230 VGA-ROOF-MOUNT

Deckeneinbau-Haltersätze

Deckeneinbaugehäuse können ohne weiteres Zubehör an einer Trockenbaudecke angebracht werden. Für die Montage von Deckeneinbaugehäusen an einer Zwischendecke oder einer abgehängten Decke bietet Bosch eine Reihe von Montagesätzen an. Des Weiteren sind Kits verfügbar, mit denen diese Gehäuse auf die Schutzart IP54 aufgerüstet werden können.

Haltersatz	Beschreibung	Für die Verwendung mit
VGA-IC-SP	Halterung für Zwischendecken oder abgehängte Decken (AutoDome 100/600 Serie)	VG5-161-CT0 VG5-162-CT0 VG5-163-CT0 VG5-164-CT0 VG5-613-CCS VG5-613-CTS
VJR-A3-SP	Halterung für Zwischendecken oder abgehängte Decken (AutoDome 700/800 Serie)	VG5-723-CCE2 VG5-713-CCE2 VG5-825-CCEV
VGA-IP54K-IC	Dichtungssatz für IP54-Zertifizierung (AutoDome 100/600 Serie)	VG5-161-CT0 VG5-162-CT0 VG5-163-CT0 VG5-164-CT0 VG5-613-CCS VG5-613-CTS
VGA-IP54K-IC78	Dichtungssatz für IP54-Zertifizierung (AutoDome 700/800 Serie)	VG5-723-CCE2 VG5-713-CCE2 VG5-825-CCEV

Netzteilkästen

Bosch bietet Netzteilkästen für alle Montageoptionen sowie Netzteil-Zubehör für eine verbesserte Optik der Kästen.

Netzteilkasten	Beschreibung	Für die Verwendung mit
VG4-A-PSU0	Kein Transformator (24 VAC Eingangsspannung), 100 W, NEMA-konform	VGA-PEND-ARM VG4-A-9543 VG4-A-9230 VGA-ROOF-MOUNT
VG4-A-PSU1	120-VAC-Transformator, 100 W, NEMA-konform	
VG4-A-PSU2	230-VAC-Transformator, 100 W, NEMA-konform	

Zubehör für Netzteilkästen

Zubehör	Beschreibung	Für die Verwendung mit
VG4-A-TSKIRT	Einfassung	VG4-A-PSU0 VG4-A-PSU1

VGA-SBOX-COVER	Ersatzdeckel für Netzteilkasten	VG4-A-PSU2
----------------	---------------------------------	------------

Lichtwellenleiter-Kits

Mithilfe der Lichtwellenleiter-Kits können Sie die Reichweite vergrößern, über die die AutoDome Kamera Befehle empfangen und Video und Daten übertragen kann. Die Lichtwellenleiter-Kits und alle erforderlichen Anschlüsse finden in einem AutoDome Netzteil Platz.

Kit	Beschreibung	Für die Verwendung mit
VGA-FIBER-AN	Analoges Multimode-Lichtwellenleiter-Kit	AutoDome 100/600 Serie
VG4-SFP SCKT	Ethernet-Medienkonverter-Kit	AutoDome 700/800 Serie

Zubehör für die AutoDome 600 Serie

Diese Zubehörteile, die zusätzliche Montage- und Einsatzmöglichkeiten des AutoDome Systems gewährleisten, finden in bestimmten Gehäusen der AutoDome 600 Serie Platz.

Zubehör	Beschreibung	Für die Verwendung mit
VG4-SHTR-XF	Heizungsmodul	VG5-613-ECS VG5-614-ECS VG5-623-ECS VG5-624-ECS
VG4-MTRN-C	Übertragungsmodul für alternatives Protokoll	Alle Gehäuse der AutoDome 600 Serie

Kuppeln

Kuppel	Beschreibung	Für die Verwendung mit
Deckeneinbau		
VGA-BUBBLE-CCLR	Klar, robust	AutoDome 100/600/700 Serie
VGA-BUBBLE-CTIR	Getönt, robust	
VGA-BUBBLE-CCLA	Klar, hochauflösend	AutoDome 800 Serie
VGA-BUBBLE-CTIA	Getönt, hochauflösend	

Hängemontage

VGA-BUBBLE-PCLR	Klar, robust	Alle AutoDome Hängegehäuse
VGA-BUBBLE-PTIR	Getönt, robust	
VGA-BUBBLE-PCLA	Klar, hochauflösend	
VGA-BUBBLE-PTIA	Getönt, hochauflösend	

Hinweise:

1. Die robusten Kuppeln bestehen aus schlagfestem Polycarbonat.
2. Die hochauflösenden Kuppeln bestehen aus Acrylglas mit geringer Stoßfestigkeit.

Technische Daten**Hängehalterungen****Abmessungen****Hängebefestigungen für Innenbereich¹ (B x H x T)**

VG4-A-PA0 VG4-A-PA1 VG4-A-PA2	169,5 x 366,4 x 469,1 mm
VGA-PEND-ARM	169,5 x 366,4 x 460,1 mm

Hängebefestigungen für Außenbereich¹ (B x H x T)

VG4-A-PA0 VG4-A-PA1 VG4-A-PA2	224,0 x 366,4 x 549,6 mm
VGA-PEND-ARM	224,0 x 366,4 x 477,6 mm

Zubehör für Hängemontage

VGA-PEND-WPLATE (B x H)	169,5 x 216,4 mm
VG4-A-9541 (B x H x T)	175,0 x 183,0 x 58,9 mm
VG4-A-9542 (B x H x T)	219,1 x 236,0 x 216,4 mm
VGA-ROOF-MOUNT (B x H)	1.022,4 x 1.190,8 mm
LTC 9230/01 (B x H)	254,0 x 254,0 mm

1. Die Abmessungen beinhalten die Halterung und das daran befestigte Hängegehäuse.

Netzteile

Modell	Eingang	Ausgangsleistung	Eingangssicherungen	Ausgangssicherungen	
				Kamera	Heizelement
VG4-A-PA0 VG4-A-PSU0	24 VAC , 50/60 Hz	24 V bei 96 VA	5,0 A	2,0 A	3,15 A
VG4-A-PA1 VG4-A-PSU1	120 VAC, 50/60 Hz	24 V bei 96 VA	1,6 A	2,0 A	3,15 A
VG4-A-PA2 VG4-A-PSU2	230 VAC, 50/60 Hz	24 V bei 96 VA	0,8 A	2,0 A	3,15 A

Mechanische Daten

Zulassungen	UL, CE, NEMA-konform, für Lüftungskanäle geeignet
Abmessungen (B x H x T), alle Modelle ²	170,0 x 216,4 x 105,0 mm
Konstruktionsmaterial	Aluminiumguss
Standardfarbe	Weiß (RAL9003)
Standardoberfläche	Pulverbeschichtet, Sandoberfläche

2. Die Abmessungen der Netzteile beinhalten den Netzteilkastendeckel.

Umgebungsbedingungen

Betriebstemperatur	-60 °C bis 50 °C
Luftfeuchtigkeit	0 % bis 100 %, kondensierend
Schutz vor Umwelteinflüssen	IP 66, IK 8 (IEC 62262)

Lichtwellenleiter-Kits

VGA-FIBER-AN	
Beschreibung	Multimode-Lichtwellenleitermodul
Kompatibler Empfänger	LTC 4629 Serie
Lichtwellenleiter Kompatibilität	50/125 nm, 62,5/125 nm, verlustarme Multimode-Glasfaser, geeignet für Mindestsystembandbreite von 20 MHz
Max. Entfernung	4 km
Optisches Budget	14 dB
Anschluss	Ein (1) ST-Stecker
Wellenlänge (Video/Daten)	850 nm/1310 nm

VG4-SFPSCKT

Beschreibung	LWL-Ethernet-Medienkonverter-Kit. SFP-Modul erforderlich (Small Form-factor Pluggable; separat erhältlich).
Datenschnittstelle	Ethernet
Datenrate	10/100 Mbit/s IEEE 802.3-konform Elektrische Schnittstelle mit Vollduplex oder Halbduplex Optische Schnittstelle mit Vollduplex
Kompatibler Empfänger	CNFE2MC
Installation	Wird in einem VG4-A-PA1, VG4-A-PA2, VG4-A-PSU1 oder einem VG4-A-PSU2 Netzteilkasten mit den mitgelieferten Befestigungsteilen installiert

SFP-Module

Beschreibung	Austauschbare Module sind für die Verwendung mit MMF oder SMF Lichtwellenleiter erhältlich.
Datenschnittstelle	Ethernet
Datenrate	10/100 Mbit/s IEEE 802.3-konform
Mechanische Daten	
Abmessungen (B x H x T)	
• SFP-2 und SFP-3	13,5 x 8,5 x 55,5 mm
• SFP-23, SFP-24, SFP-25, SFP-26	13,5 x 8,5 x 63,8 mm
Gewicht (alle SFP-Module)	0,23 kg

	Typ	Anschlus s	Wellenlänge (Sender/ Empfänger)	Max. Entfernung
SFP-2	MMF	LC-Duplexst eckverbi nder	1310 nm/ 1310 nm	2 km
SFP-3	SMF	LC-Duplexst eckverbi nder	1310 nm/ 1310 nm	20 km
SFP-2 3	SMF	Einzelner SC- Steckver binder	1310 nm/ 1550 nm	60 km
SFP-2 4	SMF	Einzelner SC- Steckver binder	1550 nm/ 1310 nm	60 km
SFP-2 5	MMF	Einzelner SC- Steckver binder	1310 nm/ 1550 nm	2 km
SFP-2 6	MMF	Einzelner SC- Steckver binder	1550 nm/ 1310 nm	2 km

Lichtwellenleiter-Kompatibilität

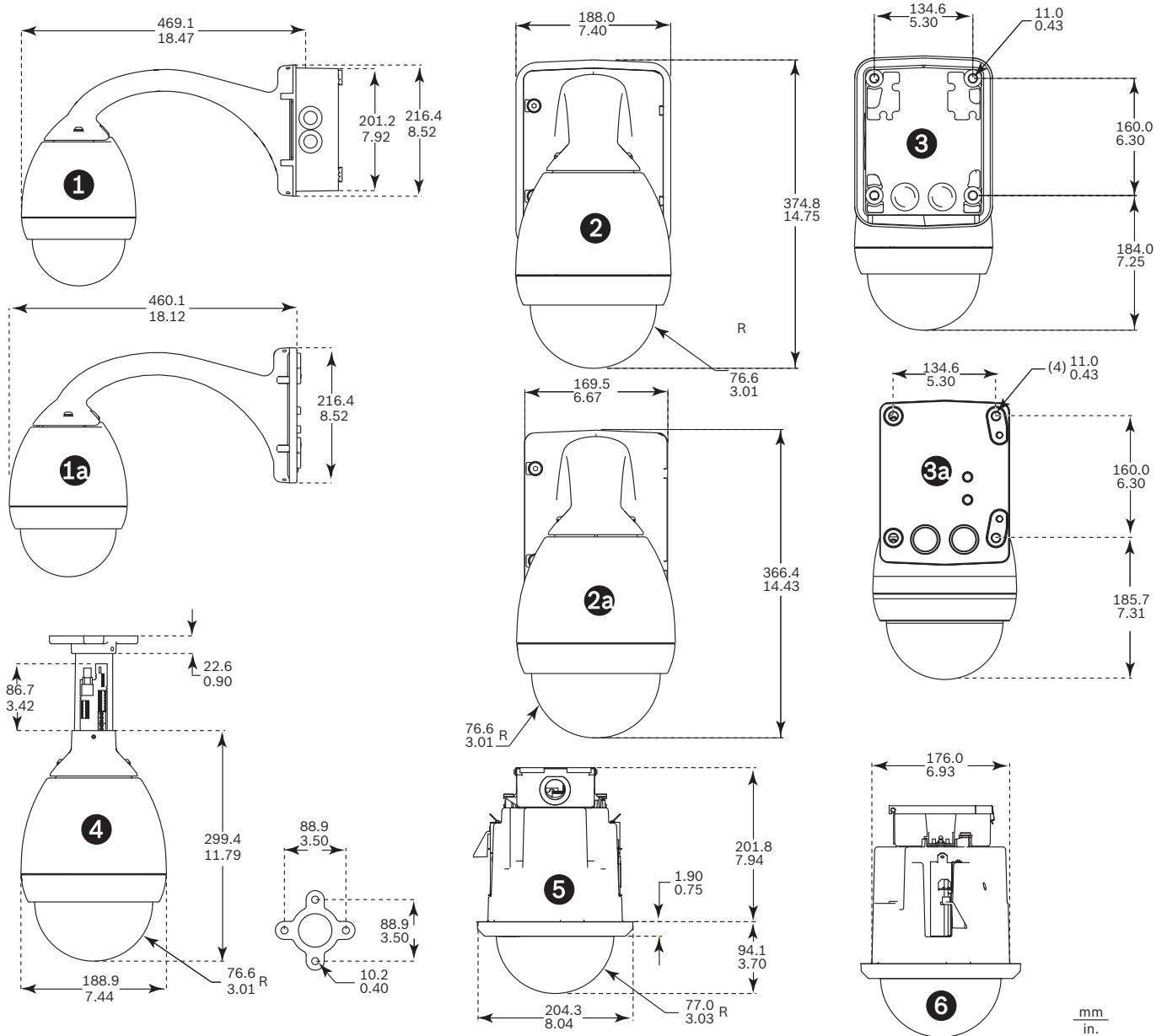
Optische Faserkompatibilität, MMF	50/125-µm-MMF. Bei 50/125-µm-LWL 4 dB vom angegebenen optischen Budget abziehen. Muss die LWL-Norm ITU-T G.651 erfüllen oder übertreffen.
-----------------------------------	---

Optische Faserkompatibilität, SMF	8-10/125-µm-SMF. Muss die LWL-Norm ITU-T G.652 erfüllen oder übertreffen.
Optische Entfernung	Die angegebenen Übertragungsentfernungen beschränken sich auf den optischen Verlust der Faser sowie alle zusätzlichen Verluste durch Stecker, Spleiße und Stecktafeln. Die Module sind für den Betrieb im gesamten Bereich des optischen Verlustbudgets ausgelegt, deshalb ist für den Betrieb kein Mindestverlust erforderlich.

Heizungsmodul

VG4-SHTR-XT	Das Heizungsmodul erweitert den Temperaturbereich auf -60 °C; nur für AutoDome 600 Serie Hängegehäuse für Außeneinsatz
-------------	--

Abmessungen: AutoDome Systeme für Innenbereich mit Montageoptionen



Systeme für den Innenbereich – Abmessungen

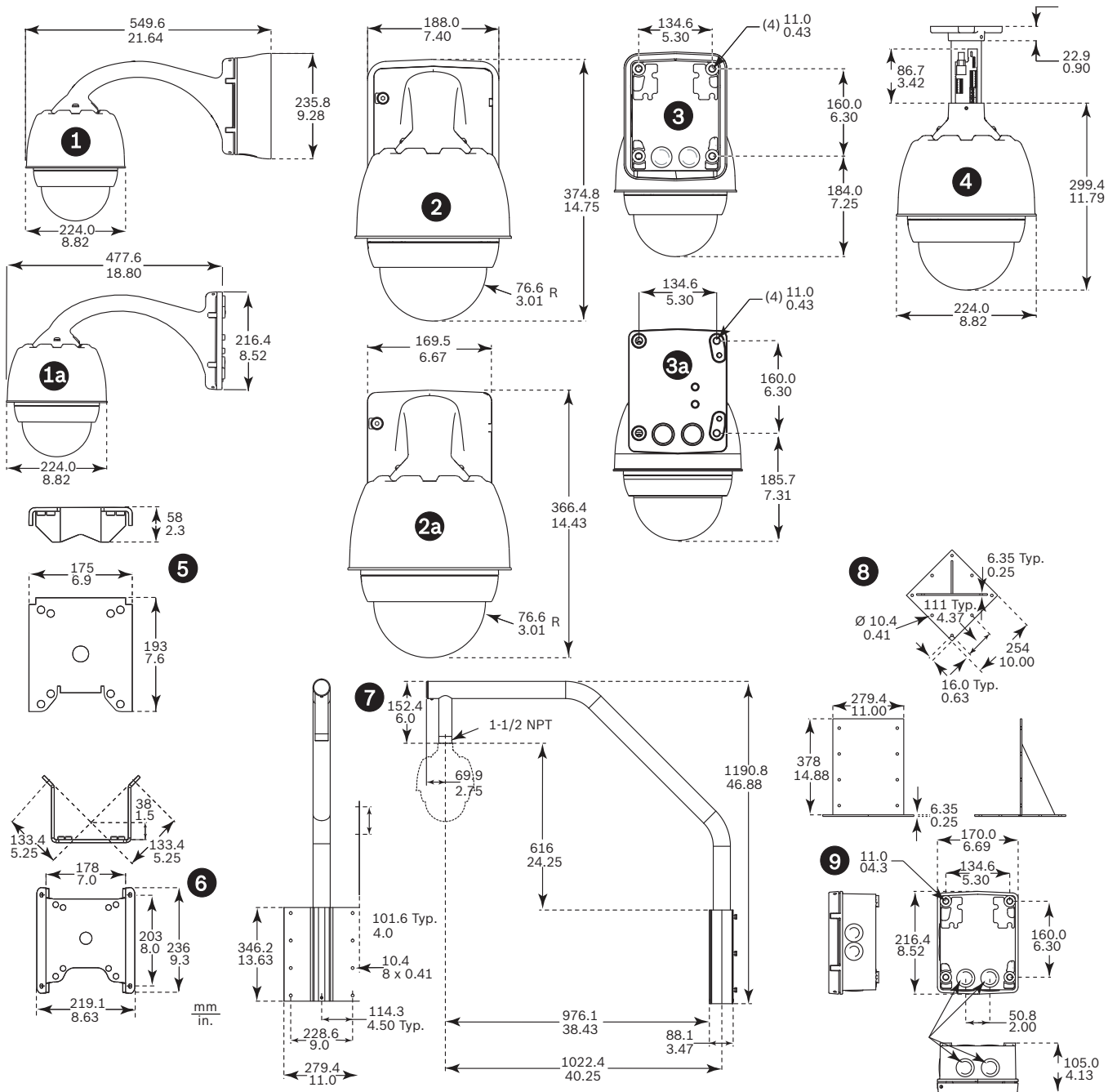
Element **Beschreibung**

- 1 Wandhalterung – Seitenansicht mit Netzteil
- 1a Wand-/Masthalterung – Seitenansicht mit VGA-PEND-WPLATE
- 2 Wandhalterung – Vorderansicht mit Netzteil und Einfassung
- 2a Wandhalterung – Vorderansicht mit Netzteil
- 3 Wandhalterung – Rückansicht mit Netzteil und Einfassung
- 3a Wandhalterung – Rückansicht mit Netzteil
- 4 Rohrhalterung

- 5 Deckeneinbauhalterung – Vorderansicht
- 6 Deckeneinbauhalterung - Seitenansicht

mm
in.

Abmessungen: AutoDome Systeme für Außenbereich mit Montageoptionen und Netzteilkasten



Systeme für den Außenbereich – Abmessungen

Element Beschreibung

- 1 Wandhalterung – Seitenansicht mit Netzteil und Einfassung
- 1a Wand-/Masthalterung – Seitenansicht mit VGA-PEND-WPLATE
- 2 Wandhalterung – Vorderansicht mit Netzteil und Einfassung
- 2a Wandhalterung – Vorderansicht mit Netzteil
- 3 Wandhalterung – Rückansicht mit Netzteil und Einfassung

- 3a Wandhalterung – Rückansicht mit Netzteil
- 4 Rohhalterung
- 5 Masthalterung
- 6 Eckenhalterung
- 7 Dachhalterung
- 8 Dachbefestigungsadapter
- 9 Netzteil für Rohr- und Dachbefestigungen

Bestellinformationen

VG4-A-PA0 Hängearmhalterung

Hängearmhalterung mit Netzteilkasten für AutoDome Kameras, ohne Transformator, weiß

Bestellnummer	App.Schl.	VEPOS
VG4-A-PA0 F.01U.009.671	4611	9218

VG4-A-PA1 Hängearmhalterung mit 120-VAC-Transformator

Hängearmhalterung mit Netzteilkasten für AutoDome Kameras, mit 120-VAC-Transformator, weiß

Bestellnummer	App.Schl.	VEPOS
VG4-A-PA1 F.01U.009.663	4611	9220

VG4-A-PA2 Hängearmhalterung mit 230-VAC-Transformator

Hängearmhalterung mit Netzteilkasten für AutoDome Kameras, mit 230-VAC-Transformator, weiß

Bestellnummer	App.Schl.	VEPOS
VG4-A-PA2 F.01U.009.664	4611	9222

VGA-PEND-ARM Hängearm mit Verkabelung

Kompatibel mit AutoDome Hängegehäusen

Bestellnummer	App.Schl.	VEPOS
VGA-PEND-ARM F.01U.247.810	4646	7660

VGA-PEND-WPLATE Montageplatte

Montageplatte für VGA-PEND-ARM, kompatibel mit AutoDome Kameras

Bestellnummer	App.Schl.	VEPOS
VGA-PEND-WPLATE F.01U.247.809	4646	7669

VGA-ROOF-MOUNT Dachbefestigung

Dachbrüstungshalterung, weiß
(Rohrmontagekappe VG4-A-9543 erforderlich. Separat erhältlich.)

Bestellnummer	App.Schl.	VEPOS
VGA-ROOF-MOUNT F.01U.247.811	4646	7661

LTC 9230/01 Flachdachadapterplatte

Zur Montage eines Systems in senkrechter Position auf ebener Fläche für Dachbrüstungshalterung VGA-ROOF-MOUNT

Bestellnummer	App.Schl.	VEPOS
LTC 9230/01 F.01U.503.630		

VG4-A-9541 Adapter für Masthalterung

Adapter für Mastmontage für AutoDome Hängearm oder VEI-30 bzw. NEI-30 Dinion Infrarot-Bildwandler, für Masten mit einem Durchmesser zwischen 100 und 380 mm, weiß

Bestellnummer	App.Schl.	VEPOS
VG4-A-9541 F.01U.123.433	4611	7143

VG4-A-9542 Adapterhalterung für Eckenmontage

Adapterhalterung für Eckenmontage für AutoDome Hängearm oder VEI-30 bzw. NEI-30 Dinion Infrarot-Bildwandler

Bestellnummer	App.Schl.	VEPOS
VG4-A-9542 F.01U.123.434	4611	7254

VG4-A-9543 Rohrhalterung

Rohrhalterung, weiß, für AutoDome Hängegehäuse

Bestellnummer	App.Schl.	VEPOS
VG4-A-9543 F.01U.009.673	4611	9217

VGA-IP54K-IC IP54 Deckeneinbau-Dichtungssatz für AutoDome 100/600 Serie

Dichtungssatz für AutoDome 100 und 600 Serie AutoDome Deckeneinbauhalterungen, erforderlich für Erfüllung von Schutzart IP54

Bestellnummer	App.Schl.	VEPOS
VGA-IP54K-IC F.01U.218.804	4646	7664

VGA-IP54K-IC78 IP54 Deckeneinbau-Dichtungssatz für AutoDome 700/800 Serie

Dichtungssatz für AutoDome 700 und 800 Serie mit Deckeneinbaubefestigung, erforderlich für Schutzart IP54

Bestellnummer	App.Schl.	VEPOS
VGA-IP54K-IC78 F.01U.246.961	4646	7621

VGA-IC-SP Deckeneinbau-Halterungssatz für verschiedene Bosch Dome-Kameras

Zwischendeckeneinbau-Halterungssatz für verschiedene Familien von Bosch Dome-Kameras

Bestellnummer	App.Schl.	VEPOS
VGA-IC-SP F.01U.245.271	4646	7721

VJR-A3-SP Deckeneinbauhalterungs-Kit für AutoDome 700/800 Serie und AutoDome Junior HD

Zwischendeckeneinbauhalterungs-Kit für AutoDome 700 und 800 Serie und AutoDome Junior HD mit Deckeneinbaubefestigung

Bestellnummer	App.Schl.	VEPOS
VJR-A3-SP F.01U.170.757	4611	7507

VG4-A-PSU0 24-VAC-Netzteil

24 VAC, 100 W, weiß, für AutoDome Kameras

Bestellnummer	App.Schl.	VEPOS
VG4-A-PSU0 F.01U.		

VG4-A-PSU1 120-VAC-Netzteil

120 VAC, 100 W, weiß, für AutoDome Kameras

Bestellnummer	App.Schl.	VEPOS
VG4-A-PSU1 F.01U.009.667	4611	9225

VG4-A-PSU2 230-VAC-Netzteil

230 VAC, 100 W, weiß, für AutoDome Kameras

Bestellnummer	App.Schl.	VEPOS
VG4-A-PSU2 F.01U.009.668	4611	9227

VGA-SBOX-COVER Abdeckung für AutoDome Netzteilkästen

Bestellnummer	App.Schl.	VEPOS
VGA-SBOX-COVER F.01U.247.808	4646	7568

VG4-SFIBER-MM Analoges Multimode-Lichtwellenleiter-Kit

Analoges Multimode-Videosender/Datenempfänger-Lichtwellenleiter-Kit

Bestellnummer	App.Schl.	VEPOS
VG4-SFIBER-MM F.01U.075.147	4611	6927

VGA-FIBER-AN Analoges Multimode-Lichtwellenleiter-Kit

Analoges Multimode-Videosender/Datenempfänger-Lichtwellenleiter-Kit

Bestellnummer	App.Schl.	VEPOS
VGA-FIBER-AN F.01U.249.117	4646	7567

VG4-SFPSCKT LWL-Ethernet-Medienkonverter-Kit

Ethernet-Medienkonverter Videosender/Datenempfänger-Lichtwellenleiter-Kit

Bestellnummer	App.Schl.	VEPOS
VG4-SFPSCKT F.01U.142.529	4611	7329

VG4-A-TSKIRT Einfassung für AutoDome Netzteilkästen

Einfassung für folgende Netzteilkästen der AutoDome Serie:

VG4-A-PSU0, VG4-A-PSU1 und VG4-A-PSU2

Bestellnummer	App.Schl.	VEPOS
VG4-A-TSKIRT F.01U.201.236		

VGA-BUBBLE-CCLR Klare, robuste Kuppel für Deckeneinbaueinheit

Schlagfeste Polycarbonat-Kuppel

Bestellnummer	App.Schl.	VEPOS
VGA-BUBBLE-CCLR F.01U.247.813	4646	7663

VGA-BUBBLE-CTIR Getönte, robuste Kuppel für Deckeneinbaueinheit

Schlagfeste Polycarbonat-Kuppel

Bestellnummer	App.Schl.	VEPOS
VGA-BUBBLE-CTIR F.01U.247.815	4646	7655

VGA-BUBBLE-CCLA Klare hochauflösende Kuppel für Deckeneinbaueinheit

Acrylglas-Kuppel mit geringer Stoßfestigkeit

Bestellnummer	App.Schl.	VEPOS
VGA-BUBBLE-CCLA F.01U.283.402	4646	7654

VGA-BUBBLE-CTIA Getönte hochauflösende Kuppel für Deckeneinbaueinheit

Acrylglas-Kuppel mit geringer Stoßfestigkeit

Bestellnummer	App.Schl.	VEPOS
VGA-BUBBLE-CTIA F.01U.283.403	4646	7656

VGA-BUBBLE-PCLR Klare, robuste Kuppel für Hängegehäuse

Schlagfeste Polycarbonat-Kuppel

Bestellnummer	App.Schl.	VEPOS
VGA-BUBBLE-PCLR F.01U.247.817	4646	7657

VGA-BUBBLE-PTIR Getönte, robuste Kuppel für Hängegehäuse

Schlagfeste Polycarbonat-Kuppel

Bestellnummer	App.Schl.	VEPOS
VGA-BUBBLE-PTIR F.01U.247.819	4646	7659

VGA-BUBBLE-PCLA Klare hochauflösende Kuppel für Hängegehäuse

Acrylglas-Kuppel mit geringer Stoßfestigkeit

Bestellnummer	App.Schl.	VEPOS
VGA-BUBBLE-PCLA F.01U.247.818	4646	7658

VGA-BUBBLE-PTIA Getönte hochauflösende Kuppel für Hängegehäuse

Acrylglas-Kuppel mit geringer Stoßfestigkeit

Bestellnummer	App.Schl.	VEPOS
VGA-BUBBLE-PTIA F.01U.247.820	4646	7620

VGA-BUBHD-CCLA Hochauflösende klare Acrylglas-Kuppel für AUTODOME Kameras mit Deckeneinbau

Bestellnummer	App.Schl.	VEPOS
VGA-BUBHD-CCLA F.01U.281.737		

VGA-BUBHD-CTIA Hochauflösende getönte Acrylglas-Kuppel für AUTODOME Kameras mit Deckeneinbau

Bestellnummer	App.Schl.	VEPOS
VGA-BUBHD-CTIA F.01U.281.738		

Represented by:

Germany:
Bosch Sicherheitssysteme GmbH
Robert-Bosch-Ring 5 und 7
85630 Grasbrunn
Tel.: +49 (0)89 6290 0
Fax: +49 (0)89 6290 1020
de.securitysystems@bosch.com
www.boschsecurity.de

Weitere Produktinformationen:
Bosch Sicherheitssysteme STDE
Werner-Heisenberg-Strasse 16
34123 Kassel
Tel.: /Fax: +49 (0)561 89 08
CCTV: -200/-299; Comm. -300/-399
Einbruch/Brand/Access: -500/-199
de.securitysystems@bosch.com
www.bosch-sicherheitsprodukte.de

Haus-ServiceRuf und NurseCall Schweiz:
TeleAlarm SA - Bosch Group
Rue du Pont 23
CH - 2300 La Chaux-de-Fonds
Weitere Informationen erhalten Sie unter:
Telefon +41 32 327 25 40
Telefax +41 32 327 25 41
ch.securitysystems@bosch.com
www.telealarm.ch