



HDD-1280MF03SM

Artikelnummer: 207926

1/2,9" HD-SDI Mini Dome, Fix, 1920x1080, 3mm, 3D-DNR, WDR, 12VDC, Aufbau

Hauptmerkmale

1/2,9" Sony CMOS-Sensor

1.5G HD-SDI Videoübertragung über Koaxkabel

Defog Funktion, WDR, 2&3DNR Noise Reduction

Klare PC-Kuppel, 57mm

Für Decken- und Wandaufbau

Auflösung 1920x1080 (Full HD)

3mm Mega Pixel Objektiv

Silberfarbenes Aluminium-Druckgussgehäuse

Einfache Montage, Innen und Außen (IP66)

Vandalismusgeschützte Ausführung

Spezifikationen

Chipgröße	1/2,9"
Aufnahmesensor	CMOS
Aufnahmesensor	Sony Exmor
System	Electronic Day&Night
Lichtempfindlichkeit	0,5 Lux
Lichtempfindlichkeit	(Farbe) 0,1Lux (SW)
Low Speed Shutter	ja
Low Speed Shutter	2x ~ 4x
Manueller elektronischer Shutter (MES)	1/25~1/60000Sek.
Wide Dynamic Range (WDR)	WDR
Flickerless Function	ja
Gegenlichtkompensation	BLC, HLC
IR-Sperrfilter	OLPF (Overlay Low Pass Filter)
Automatischer Elektronischer Shutter (ESC)	1/25~1/60000Sek.

HDD-1280MF03SM

Fortsetzung Spezifikationen

Weißabgleich	One Push, manuell, automatisch, Innen, Außen
Signal-/Rauschabstand	52dB
Bildrate	1080 @ 25/30p, 720 @ 50/60p
Synchronisation	intern
Objektiv	Festbrennweite
Brennweite	3 mm
Digital Zoom	1 ~ 32x
Auflösung	1920x1080 (16:9), 1280x720 (16:9)
Bildwinkel horizontal	76,79 °
Aktive Bildelemente	1936(H) x 1105(V)
Bewegungsmelder	ja
e-PTZ Unterstützung	ja
Menüeinstellungen	Bewegungsmelder, Auflösung, Belichtung, Digital Zoom, Tag/Nacht
Menüsprachen	englisch, japanisch, chinesisches
Privacy Zones	Ein-/Ausschaltbar
Mirror Function	V-Flip, H-Flip, H/V-Flip
Digitale Rauschunterdrückung (DNR)	2D-DNR, 3D-DNR
Digitale Rauschunterdrückung (DNR)	ja
Videoausgänge	HD-SDI (BNC)
Externe Anschlüsse	HD-Signal BNC Ausgang, 12VDC-Spannungseingang
Alarめingänge	nein
Alarmausgänge	nein
Steuer-Schnittstellen	nein
Abmessungen (HxBxT)	60,5x80
Beleuchtung	nein
Farbe (Gehäuse)	weiß
Farbe (Kuppel)	klar
Gehäuse	Außen
Gehäusematerial	Metall (Aluminium)
Gewicht	180g
Heizung	nein
Leistungsaufnahme	3 W
Montageart	Wandmontage, Deckenmontage
Schutzart	IP66
Stromversorgung	12VDC
Temperaturbereich (Betrieb)	-10°C ~ +50°C
Texteinblendung	vorhanden
Vandalismusgeschützt	ja
Lieferumfang	Betriebsanleitung, Montage Zubehör, Bohrschablone

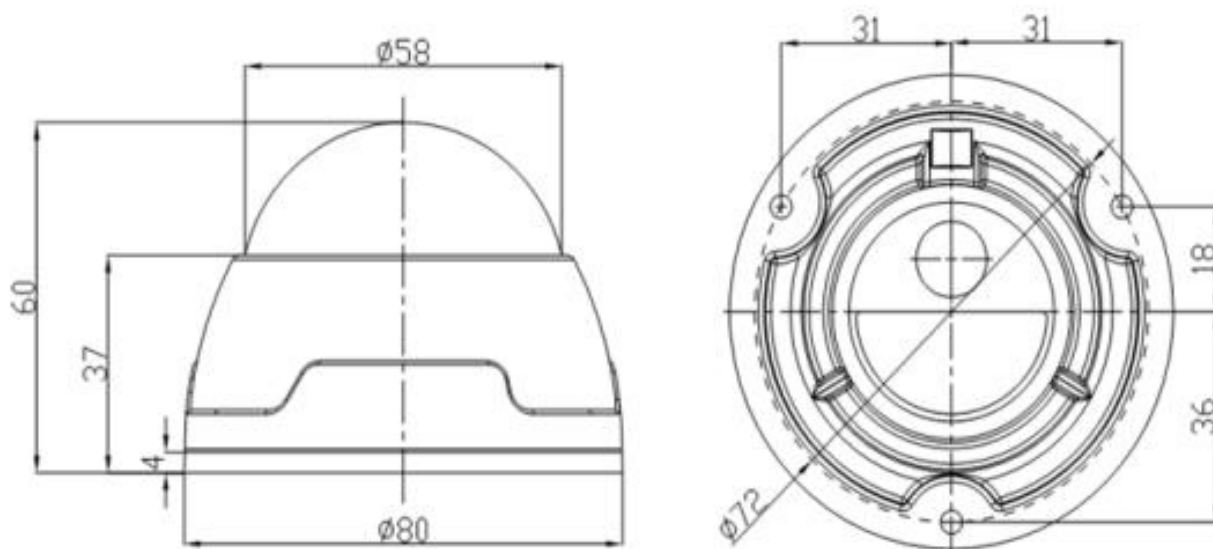
HDD-1280MF03SM

Verfügbares Zubehör

Bild	Art. Nr. / Bezeichnung	Beschreibung
	200817 / HDA-1004D	Distributor HD-SDI, 1 x HD-SDI Eingang, 4 x HD-SDI Ausgänge
	200818 / HDA-1001E	Repeater HD-SDI, 1x HD-SDI Eingang, 1x HD-SDI Ausgang
	200836 / HDA-1002EC	Extender/Konverter 1x HD-SDI Eingang, 1x HD-SDI Ausgang, 1x HDMI Ausgang
	203658 / VT-PS12DC-11	Stecker Netzgerät, 100-240VAC/12VDC (1,0A), stabilisiert, mit Hohlstecker
	204246 / HDA-1010TRE	HD-SDI Extender, Sender-Empfänger Kombination, Übertragung über Koax Kabel
	204247 / HDA-1020TRB	HD-SDI Balun, Sender-Empfänger Kombination, Übertragung über UTP Kabel
	210224 / HDA-2002EC	Extender/Konverter 1x HD-SDI Eingang 1x HDMI Ausgang

HDD-1280MF03SM

Technische Zeichnung



Ihr Ansprechpartner



eneo ist eine eingetragene Marke von
VIDEOR E. Hartig GmbH
Carl-Zeiss-Straße 8
63322 Rödermark
Deutschland
Telefon: +49 6074-888-333
E-Mail: info@eneo-security.com
Internet: www.eneo-security.com