

MAXIMUS MHX

EXPLOSIONSSICHERES GEHÄUSE AUS ROSTFREIEM STAHL

HAUPTMERKMALE

Aus elektropoliertem AISI 316L rostfreiem Stahl
 2 Löcher mit 3/4" NPT Gewinde für die Verwendung der Kabelschellen oder verschlossener Kabelmuffe
 Integrierter Telemetrie- Empfänger für Ausführung mit Scheibenwischer
 Geliefert mit Sonnenschutzdach und Heizung
 Zertifizierungen:
 EEX gemäß ATEX und IECEx

OPTIONEN:

Integrierte Day/Night Kamera 10x, 1/3"
 Scheibenwischer

BESCHREIBUNG

Das Gehäuse MHX der Serie MAXIMUS wurde gemäß den ATEX- und IECEx-Anforderungen für Anwendungen in explosionsgefährdeten Räumlichkeiten entwickelt. Dieses Gehäuse ist für Installationen, die mit stark korrosiven Substanzen in Kontakt kommen, wie z.B. in der Chemie- und Mineralölindustrie, in Meeresanlagen, beim Schiffsbau und auf Offshore-Plattformen, geeignet; es wird komplett aus passiviertem, elektropoliertem Stahl AISI 316L hergestellt, um einen maximalen Schutz vor Zersetzung und Verschleiss zu gewährleisten.

Die Eigenschaften, die diese Kamera auszeichnen, sind die absolute Robustheit, die rigorose Genauigkeit bei der Herstellung dank der Präzisionsverarbeitung an den Werkzeugmaschinen (Überprüfung und Kontrolle jeder einzelnen Schweißung), die einfache Installation und die minimale Wartung.

Die Version mit integrierter Tag/Nacht Kamera mit einem Sensor 1/3" und einem Zoomobjektiv 10x ist über Fernzugang über die Schnittstelle RS485 regulierbar und ermöglicht auch bei schlechter Beleuchtung eine ausgezeichnete Sicht.

Mit Heizung geliefert, besitzt das Gehäuse dieselbe Montage- und Betriebstemperaturen, von -40°C bis zu +60°C.

In der Ausführung mit Scheibenwischer, wird MHX mit einem integrierten Telemetrie-Empfänger ausgestattet, der erlaubt, durch die serielle RS485-Schnittstelle, die Daten von der Fernsteuerung für die Aktivierung der Scheibenwischer / Scheibenwaschanlage und für die Aktivierung ein eventuelles externen Scheinwerfers zu erhalten (oder vom Day \ Night Schalter der Kamera gesteuert).

Die Verkabelung wird erleichtert, dank der abnehmbaren Steckverbindern auf der Anschlussplatine.

Die Kontrollkarte mit extrahierbaren Steckern verfügt außerdem über einen Eingang für die Aktivierung der Scheibenwischer über einen sauberen Kontakt.

Das Gehäuse kann eventuell über einen Video Encoder mit einer serialen Schnittstelle RS485 über VMS (Video Management System) kontrolliert werden.



MHX



MHX + MHXWBS



TECHNISCHE DATEN

ALLGEMEINES

Hergestellt aus rostfreiem Stahl AISI 316
 Externe Oberflächen passiviert und elektropoliert
 Dichtung O-Ring aus Silikon

MECHANIK

2 3/4" NPT Löcher für Kabeleingang
 Fenster
 • Getempertes Glas
 • Abmessungen (Ø): 75mm
 • Stärke: 12mm
 Sonnenschutzdach
 Einheitsgewicht: 16.5kg

ELEKTRIK

Eingangsspannung:
 • 24Vac, 50/60Hz, 2.2A
 • 120Vac, 50/60Hz, 0.5A
 • 230Vac, 50/60Hz, 0.34A
 Heizung: Ton 10°C±4°C, Toff 22°C±3°C
 • 24Vac: 30W max
 • 120Vac: 40W max
 • 230Vac: 60W max

Innen einstellbare Vorrichtungen
 • Kamera mit Objektiv mit max Gesamtleistung von 13W
 • Mindestabstand zwischen der Kamera und dem Gehäusfenster: 10mm
 • Abmessungen der einsetzbaren Kameras/Objektive: 80x88x245mm (WxHxL) max

I/O (version mit Scheibenwischer)
 • 1 Eingang für Fern-Aktivierung des Scheibenwischers. Potenzialfreier Kontakt N.O.
 • 1 Eingang für Staat Kamera Day/Night
 • 1 Relaisausgang für Washer Aktivierung (1A 30Vac/60Vdc max)
 • 1 Relaisausgang für Scheinwerfer Aktivierung (1A 30Vac/60Vdc max)

KOMMUNIKATION

1 serielle Schnittstelle RS-485 half-duplex
 Bis zu 31 Einheiten über Dipschalter adressierbar

PROTOKOLLE

PELCO D (2400/9600 baudrate)
 VIDEOTEC MACRO (9600/38400 baudrate)
 PELCO ist eingetragene Markenzeichen
 Die Einheit kann über Schnittstellen mit Produkten verbunden werden, die nicht von VIDEOTEC produziert sind. Es ist möglich, dass die Protokolle sich geändert haben oder die in einer anderen Konfiguration von früher von VIDEOTEC getesteten Einheiten sind. Deshalb empfiehlt VIDEOTEC vor jeder Installation einen Test. VIDEOTEC lehnt die Haftung für etwaige Installationskosten bei Kompatibilitätsprobleme ab.

UMGEBUNG

Innen/Äußere Installationen
 Installation- und Betriebstemperatur: -40°C/+60°C
 Impulsfestigkeit: bis zu 2 kV Leitung zu Leitung, bis zu 4 kV zwischen Leitung und Erde (EN61000-4-5 level 4)
 IP66/IP67

ZERTIFIZIERUNGEN

ATEX (EN 60079-0: 2012, EN 60079-1: 2007, EN 60079-31: 2009)
 • II 2 G Ex d IIC T6 T_a -40°C to +60°C Gb
 • II 2 D Ex tb IIIC T85°C T_a -40°C to +60°C Db
 IECEx (IEC 60079-0: 2011, IEC 60079-1: 2007, IEC 60079-31: 2008)
 • Ex d IIC T6 T_a -40°C to +60°C Gb
 • Ex tb IIIC T85°C T_a -40°C to +60°C Db

ZUBEHÖR

| | |
|-------------|------------------------------------------------------------------------------------------------------------------|
| WASEX1T4AT | Wassertank 10l mit Manuell-Pumpe gesteuert durch ATEX-zertifiziertes Elektroventil, Förderhöhe 20m, IN 230Vac |
| WASEX2T4AT | 10-l-Wassertank mit Manuell-Pumpe gesteuert durch ATEX-zertifiziertes Elektroventil, Förderhöhe 20m, IN 24Vac/dc |
| WASEX3T4AT | 10-l-Wassertank mit Manuell-Pumpe gesteuert durch ATEX-zertifiziertes Elektroventil, Förderhöhe 20m, IN 120Vac |
| OCTEX3/4C | Kabelschelle mit Gummidichtung EX 3/4" NPT nicht armiertes Kabel IECEX-ATEX-GOST |
| OCTEXA3/4C | Kabelschelle mit Gummidichtung EX 3/4" NPT armiertes Kabel IECEX-ATEX-GOST |
| OCTEXB3/4C | Kabelschelle mit Dichtbarriere 3/4" NPT nicht armiertes Kabel IECEX-ATEX-GOST |
| OCTEXBA3/4C | Kabelschelle mit Dichtbarriere 3/4" NPT armiertes Kabel IECEX-ATEX-GOST |
| OCTEX3/4 | Kabelschelle mit Gummidichtung EX 3/4" NPT nicht armiertes Kabel ATEX |
| OCTEXA3/4 | Kabelschelle mit Gummidichtung EX 3/4" NPT armiertes Kabel ATEX |
| USB485 | USB-RS485-Konverter |

HALTERUNGEN UND ADAPTERMODULE

| | |
|----------|-----------------------------------------------------------|
| MHXWBS | Wandhalterung aus Edelstahl AISI 316L |
| MPXCW | Winkeladaptermodul aus Edelstahl AISI 316L |
| MPXCOL | Mastschelle aus Edelstahl AISI 316L |
| MHXWFWCA | Kugelgelenk aus AISI 316L rostfreien Stahl AISI 316L |
| NXFWBT | Halterung für Montage an Brüstung aus Edelstahl AISI 316L |

VERPACKUNG

| Code | Gewicht | Ausmaße (WxHxL) | Masterkarton |
|------|---------|-----------------|--------------|
| MHX | 19kg | 58x34x22mm | - |

MAXIMUS MHX - KONFIGURATIONSOPTIONEN

| | Speisung | Zertifizierung | Scheibenwischer | Zubehör | Kamera Day/Night 10x | |
|------------|-----------------|--------------------|-----------------------|-----------------------|---------------------------------------------------------|----------|
| MHX | 1 230Vac | C IIC -40°C | S Ohne Wischer | 0 Ohne Zubehör | 00 Ohne Kamera | A |
| | 2 24Vac | | W Mit Wischer | | B0 Kamera Day/Night mit 10x optischem Zoom, PAL | |
| | 3 120Vac | | | | K0 Kamera Day/Night mit 10x optischem Zoom, NTSC | |

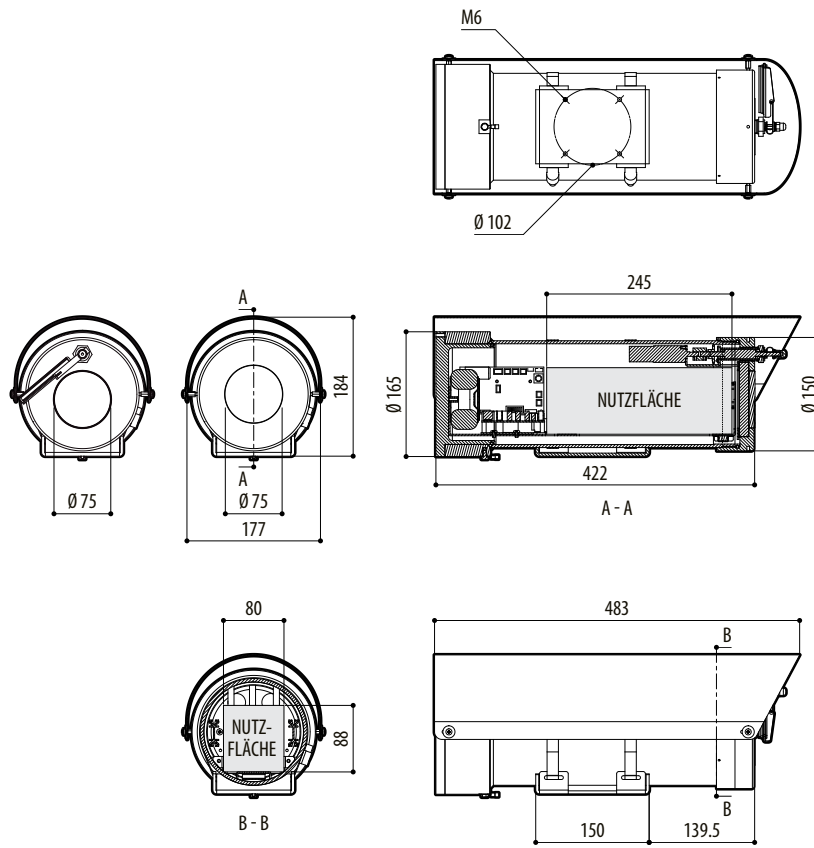
| KAMERAMERKMALE | | |
|--------------------------------------------------------------------------------|------------------------------------------------------------------------------------|-------------------------------------|
| | SONY Day/Night 10x Hohe Empfindlichkeit | |
| | PAL | NTSC |
| Zoom optique | 10x | |
| Weißbalance | Auto, ATW, Indoor, Outdoor | |
| Horizontale Hochauflösung | Bis zu 530 TV-Linien | |
| Day/Night (Auto ICR) | ✓ | |
| Bildsensor | 1/3" Super HAD CCD II | |
| Anzahl der effektiven Pixel | ~ 440000 pixel | ~ 380000 pixel |
| Min. Farbe- Beleuchtung (IR-Cut Filter = OFF) | 0.25Lux / 1/50s 0.015 Lux / 1/3s | 0.25lux / 1/60s 0.015 Lux / 1/4s |
| Min. B/W Beleuchtung | 0.0004 Lux / 1/3s | 0.0004 Lux / 1/4s |
| Automatische Verlängerung der Belichtungszeit, um die Nachtsicht zu verbessern | ✓ | |
| Geräuschabstand | Über 50 dB | |
| AE-Kontrolle | Automatik, Verschlusspriorität, Blendenpriorität, Helligkeitspriorität und Manuell | |
| Hintergrundbeleuchtung-Kompensation | On/Off | |
| Intelligente Liniensteuerung | Modular-Technologie von SONY für das automatische Linienreset | |
| Zoom optique | 10x, f=5.1 (Weitwinkel) bis 51mm (Tele) / F1.8 bis F2.1 | |
| Digital-Zoom | 12x (120x mit optischem Zoom) | |
| Sehwinkel (A) | 52 Grad (Weitwinkel) bis 5.4 Grad (Tele) | |
| Mindestentfernung des Objekts | 150mm (Weitwinkel) bis 800mm (Tele) | |
| Elektronische Iris-Geschwindigkeit | 1/1 ÷ 1/10000s | |

SONY ist ein eingetragenes Warenzeichen der SONY Corporation, Japan. EXView HAD ist ein eingetragenes Warenzeichen der SONY Corporation.

| AUSWAHLSHEMA 3/4" NPT-KABELSCHELEN | | | | | | | |
|-------------------------------------------------|-------------------|-----------------|--------------------|---------------|------------------------|------------------------------|----------------------------------|
| Zona, Gas | Kabelschelle Typ | Zertifizierung | Betriebstemperatur | Kabel | Kabelschelle-Part Code | Kabel-Externdurchmesser (mm) | Kabeldurchmesser unter Armierung |
| IIC, Zone 1 oder Zone 2 IIB oder IIA, Zone 1 | Barriere | IECEX/ATEX/GOST | -60 / +80°C | Nicht armiert | OCTEXB3/4C | 13 - 20.2 | |
| | | | | Armiert | OCTEXBA3/4C | 16.9 - 26 | |
| IIB oder IIA, Zona 2 | Mit Gummidichtung | IECEX/ATEX/GOST | -60 / +100°C | Nicht armiert | OCTEX3/4C | 13 - 20.2 | |
| | | | | Armiert | OCTEXA3/4C | 16.9 - 26 | 11.1 - 19.7 |
| | | ATEX | -20 / +80°C | Nicht armiert | OCTEX3/4 | 14 - 17 | |
| | | | | Armiert | OCTEXA3/4 | 18 - 23 | 14 - 17 |

TECHNISCHE ZEICHNUNGEN

Abmessungen in Millimeter.



MAXIMUS MHX