

AXIS Q60-C PTZ-Dome-Netzwerk-Kameras

Highspeed-PTZ-Dome-Kameras mit aktiver Kühlung



Die Spitzenmodelle der AXIS Q60-C PTZ-Dome-Netzwerk-Kameras bieten zuverlässige Überwachung in Umgebungen wie Wüsten, in denen hohe Umgebungstemperaturen und starke Sonneneinstrahlung einen Betrieb in extremer Hitze erfordern. Die für den Außenbereich geeigneten AXIS Q60-C-Kameras sind die ideale Lösung für Baustellen, Tagebaubetriebe, Pipelines sowie zur innerstädtischen Überwachung.

Dank der integrierten aktiven Kühlung lassen sich die AXIS Q60-C-Kameras bei Temperaturen von bis zu 75 °C einsetzen. Die robusten Kameras erfüllen die strenge Militärnorm MIL-STD-810G und gewährleisten somit einen zuverlässigen Betrieb unter rauen Wetterbedingungen wie Sandstürmen.

Die AXIS Q60-C-Kameras ermöglichen mit Auflösungen bis zu HDTV 1080p die perfekte Abdeckung großer Bereiche mit 360°-Schwenks und hoher Detailschärfe beim Vergrößern. Die AXIS Q6042-C und AXIS Q6044-C unterstützen elektronische Bildstabilisierung und liefern daher auch bei starkem Wind brauchbare Videobilder. Bei Nebel sind die AXIS Q6044-C und die AXIS Q6045-C Mk II dank einer automatischen Entnebelungsfunktion in der Lage, schärfere Videobilder zu produzieren.

Mit dem zugehörigen Medien-Konverter-Switch lassen sich die AXIS Q60-C-Kameras über Standardnetzwerk- oder Glasfaserk-

abel in einer Daisy Chain ans Netzwerk anschließen. Damit ist die Installation der Kameras auch über große Entfernungen kostengünstig möglich. Darüber hinaus erlaubt dieser Medien-Konverter-Switch über entsprechende Ein- und Ausgangs-Ports den Anschluss der Kameras an externe Alarmgeräte sowie eine 12-V-Stromversorgung.

AXIS Q60-C-Kameras zeichnen sich durch Tag- und Nacht-funktionalität und erweiterte Kapazitäten für intelligentes Video aus. Zu den integrierten Funktionen gehören auch automatische Nachführung und Active Gatekeeper. Die AXIS Q6045-C Mk II bietet weitere integrierte Funktionen wie Zonenüberwachung, Erkennung von Objektentfernung oder Kommen/Gehen.

- > Geeignet für Temperaturen bis zu 75 °C
- > Im Außenbereich einsetzbar, erfüllt Militärnorm
- > Bis zu HDTV 1080p, leistungsstarker Zoom
- > SFP-Steckplätze für Glasfaserverbindungen, RJ45-Anschlüsse
- > Alarmein-/ausgänge



Montagehalterungen sind separat erhältlich.



Zuverlässiger Betrieb bei höchsten Temperaturen

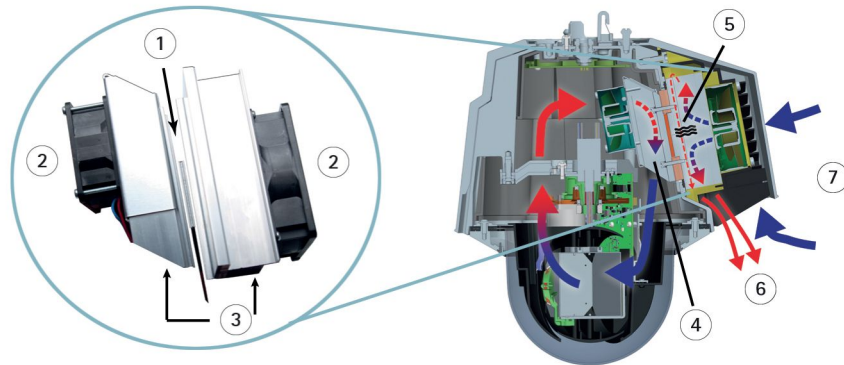
Die AXIS Q60-C PTZ-Dome-Kameras sorgen für ein zuverlässige Überwachung unter anspruchsvollen Umgebungsbedingungen. Die Kameras erfüllen die strenge militärische Norm MIL-STD-810G bezüglich hoher Temperaturen, Temperaturschwankungen, Sonneneinstrahlung, Regen, Feuchtigkeit, Salznebel, Sand und Staub.

Zuverlässige Hochleistungskameras

AXIS Q60-C-Kameras sind für Schwenken/Neigen/Betrieb rund um die Uhr ausgelegt. Da sie sich endlos um 360° schwenken lassen und mit hoher Detailschärfe vergrößern, decken diese Kameras extrem große Bereiche ab. Die AXIS Q6045-C Mk II kann beispielsweise das Nummernschild eines Autos aus einer Entfernung von 300 m erfassen. Mithilfe von Rundgangüberwachung können die Kameras automatisch in 256 voreingestellte Positionen ausgerichtet werden.

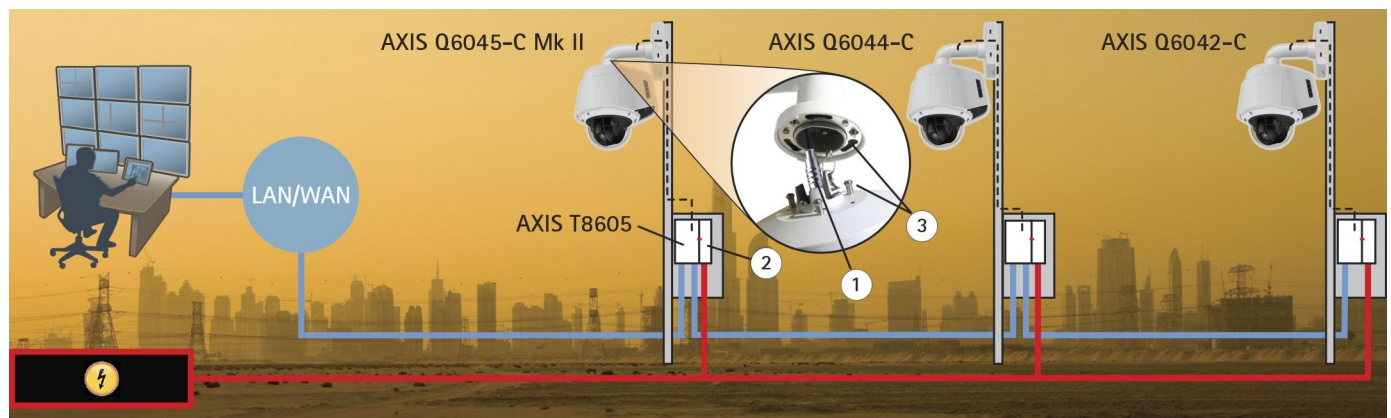
Geeignet für den Einsatz bei extrem hohen Temperaturen

Dank der Peltier-Technologie beträgt die maximale Betriebstemperatur der AXIS Q60-C-Kameras beachtliche 75 °C. Bei raschen Temperaturschwankungen verhindert die verbesserte Klimakontrolle Kondensation auf der Kuppelabdeckung aus Klarglas. Das System sorgt dafür, dass die Kameras immer bei optimaler Temperatur arbeiten, so dass Verschleiß reduziert wird und die Kameras ihre maximale Lebensdauer erreichen.



Peltier-Element (1) entzieht der Kamera Wärme oder führt sie ihr je nach Bedarf zu. Das Element ist Teil der Schutzwand, die die Kameraeinheit von ihrer Umgebung trennt. (2) Lüfter. (3) Kühlkörper. (4) luftdichte Kameraverkleidung; kein Luftstrom zwischen Kameraeinheit und Außenteil. (5) Wärme wird nach außen abgeleitet. (6) Auslass für wärmere Luft. (7) Einlass für kühlere Luft.

Schematische Darstellung eines Systems



Eine AXIS Q60-C wird mit dem zugehörigen AXIS T8605-Medien-Konverter-Switch über ein IP-66-Mehrfachanschlusskabel [1] mit einem einfachen Klick verbunden. Das Mehrfachanschlusskabel versorgt die Kamera über den Medien-Konverter-Switch mit Strom (Netzteil [2] nicht enthalten) und ermöglicht den Datenaustausch mit externen Alarminrichtungen und dem Netzwerk. Zwei SFP-Steckplätze und zwei RJ45-Anschlüsse im Medien-Konverter-Switch bieten beim Vernetzen der Kameras größere Flexibilität, entweder kosteneffektiv über große Distanzen hinweg in einer Daisy Chain oder für höhere Zuverlässigkeit

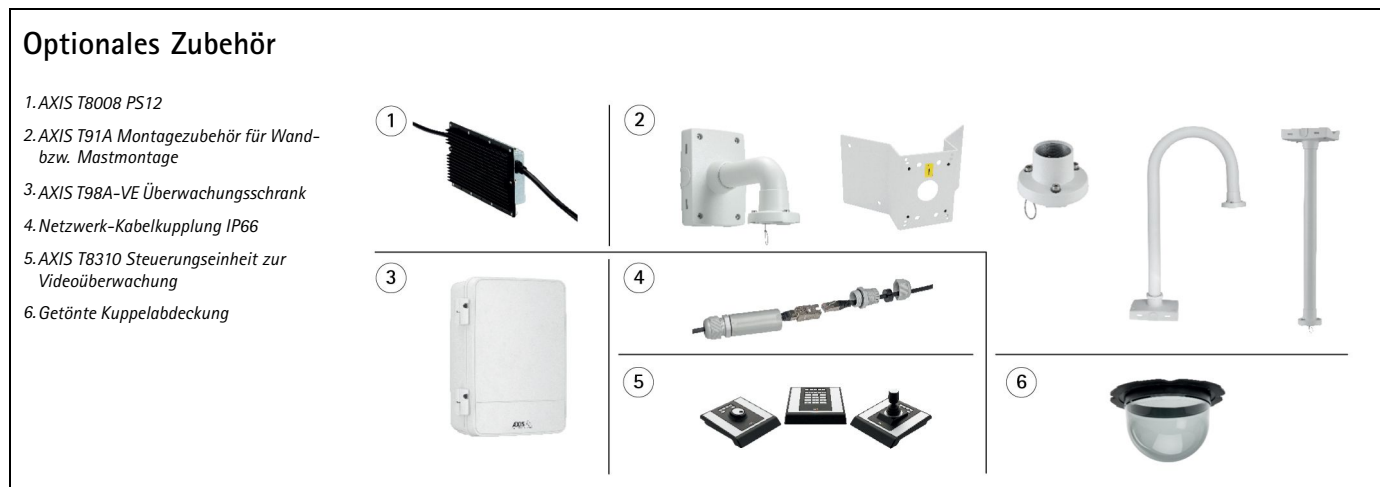
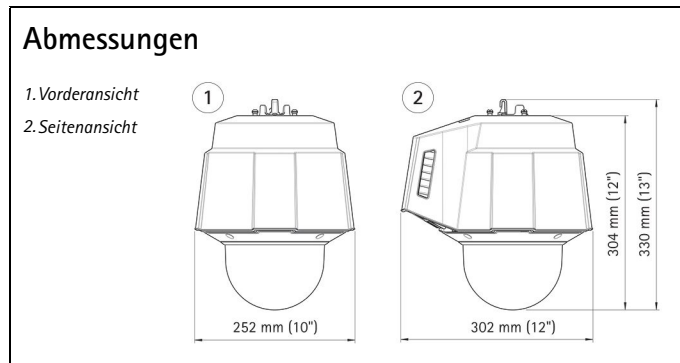
im Fall einer einzelnen Fehlerstelle in Ring-Topologie miteinander vernetzt. (IGMP-Filterung wird nicht unterstützt und die Ring-Topologie benötigt einen Switch, der das IEEE 802.1D Spanning-Tree-Protokoll unterstützt.) Die RJ45-Anschlüsse dienen ggf. auch dazu, ergänzende Kameras (z. B. eine Wärmebildkamera) oder einen Laptop zur lokalen Wartung des Systems anzuschließen. Mit dem Bajonett-Anschluss [3] kann eine AXIS Q60-C-Kamera problemlos am Standardmontagezubehör von Axis befestigt werden. Die Unterstützung mechanischer Stoßferrfassung lässt die Kamera bei einem Stoß einen Alarm auslösen.

Technische Daten - AXIS Q60-C PTZ-Dome-Netzwerk-Kameras

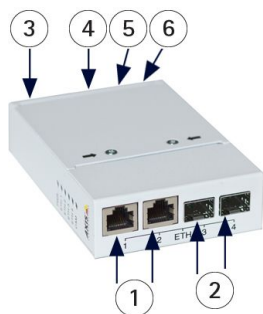
Modelle	AXIS Q6042-C 50 Hz, AXIS Q6042-C 60 Hz AXIS Q6044-C 50 Hz, AXIS Q6044-C 60 Hz AXIS Q6045-C Mk II 50 Hz, AXIS Q6045-C Mk II 60 Hz	Anwendungsprogrammierschnittstelle	Offene API für Softwareintegration, einschließlich VAPIX® und AXIS Camera Application Platform; Spezifikationen unter www.axis.com AXIS Video Hosting System (AVHS) ermöglicht den Kameraanschluss mit einem Mausclick. ONVIF Profile S, Spezifikation unter www.onvif.org
Kamera			
Bildsensor	AXIS Q6042-C: 1/4" ExView HAD, CCD mit progressiver Abtastung AXIS Q6044-C: 1/3" CCD mit progressiver Abtastung AXIS Q6045-C Mk II: 1/2,8" CMOS mit progressiver Abtastung	Intelligentes Video	Videobewegungserkennung, automatisches Verfolgen, Active Gatekeeper, AXIS Camera Application Platform, die die Installation zusätzlicher Anwendungen ermöglicht AXIS Q6045-C Mk II: Standardanalyse (nicht vergleichbar mit Analysemodulen von Drittanbietern): Objektentfernung, Kommen/Gehen-Erkennung, Zonenüberwachung, Objektzähler, Schlaglichtausgleich
Objektiv	AXIS Q6042-C: f=3,3-119 mm, F1.4 bis 4.2, Autofokus, 57,2° - bis 1,7°-Ansicht ^a AXIS Q6044-C: f=4,4-132 mm, F1.4 bis 4.6, Autofokus, 62,9° - bis 2,2°-Ansicht ^a AXIS Q6045-C Mk II: f=4,44-142,6 mm, F1.6 bis 4.41, Autofokus, 62,8° - bis 2,23°-Ansicht ^a	Alarmauslösung	Videobewegungserkennung, Stoßerkennung, Lüfter, Heizelement, Temperatur, manueller Auslöser, automatisches Verfolgen, Bewegungen, PTZ-Voreinstellungen, dezentrale Speicherung von Ereignissen, AXIS Camera Application Platform AXIS Q6045-C Mk II: Kommen/Gehen, Zonenüberwachung, Objektentfernung
Tag und Nacht	Automatisch schwenkbarer Infrarot-Sperrfilter	Alarmereignisse	Datei-Upload: FTP, HTTP, Netzwerkfreigabe und E-Mail Benachrichtigung: E-Mail, HTTP und TCP PTZ-Voreinstellung, Rundgangüberwachung, automatisches Verfolgen, Tag/Nacht-Modus, Videoaufzeichnung mit Edge Storage, Videopufferung vor und nach Alarm
Mindestbeleuchtung	AXIS Q6042-C: Farbe: 0,5 Lux bei 30 IRE F1.4; SW: 0,008 Lux bei 30 IRE, F1,4 AXIS Q6044-C: Farbe: 0,2 Lux bei 30 IRE F1.4; SW: 0,04 Lux bei 30 IRE, F1.4 AXIS Q6045-C Mk II: Farbe: 0,3 Lux bei 30 IRE F1.6; SW: 0,03 Lux bei 30 IRE F1.6	Integrierte Installationshilfen	Pixelzähler
Verschlusszeit	AXIS Q6042-C: 1/30000 s bis 1,5 s (50 Hz), 1/30000 s bis 0,5 s (60 Hz) AXIS Q6044-C: 1/10000 s bis 1/4 s AXIS Q6045-C Mk II: 1/33000 s bis 1/3 s (50 Hz), 1/33000 s bis 1/4 s (60 Hz)	Allgemeines	
Schwenken/Neigen/Zoomen	E-Flip, 256 voreingestellte Positionen, Touraufzeichnung, Rundgangüberwachung, Steuerungswarteschlange, Richtungsanzeige am Monitor, Festlegen des neuen Schwenkens auf 0° Schwenken: 360° endlos, 0,05° bis 450°/s; Neigen: 220°, 0,05° bis 450°/s AXIS Q6042-C: 36x optischer Zoom und 12x digitaler Zoom, Gesamtzoom 432x AXIS Q6044-C: 30x optischer Zoom und 12x digitaler Zoom, Gesamtzoom 360x AXIS Q6045-C Mk II: 32x optischer Zoom und 12x digitaler Zoom, Gesamtzoom 384x	Gehäuse	Metallgehäuse (Aluminium), zertifiziert gemäß IP66, NEMA 4X und IK10, mit klarer Kuppel aus Polycarbonat (PC), Sonnenblende (PC/ASA)
Video			
Videokomprimierung	H.264 Haupt- und Basisprofil (MPEG-4 Part 10/AVC) Motion JPEG	Speicher	512 MB RAM, 128 MB Flash
Auflösungen	AXIS Q6042-C: Erweiterte D1-Auflösung 736 x 576 bis 176 x 144 (50 Hz), Erweiterte D1-Auflösung 752 x 480 bis 176 x 120 (60 Hz) AXIS Q6044-C: 1280 x 720 (HDTV 720p) bis 320 x 180 AXIS Q6045-C Mk II: 1920 x 1080 (HDTV 1080p) bis 320 x 180	Stromversorgung	Siehe Spezifikationen zum AXIS T8605-Medien-Konverter-Switch
Bildrate	Bis zu 50/60 Bilder/Sek. (50/60 Hz) in HDTV 720p Bis zu 25/30 Bilder/Sek. (50/60 Hz) in HDTV 1080p	Anschlüsse	IP66 Mehrfachanschluss zur Gleichstromversorgung, Ethernet 10BASE-T/100BASE-TX und E/A, einschließlich 5-m-Kabel
Video-Streaming	Mehrere, einzeln konfigurierbare Videostreams in H.264 und Motion JPEG Bildrate und Bandbreite steuerbar VBR/CBR H.264	Edge Storage	SD-/SDHC-/SDXC-Steckplatz für Speicherkarten bis zu 64 GB (Karte nicht im Lieferumfang enthalten); unterstützt die Aufzeichnung im zugewiesenen NAS
Bildeinstellungen	Großer Dynamikbereich (WDR), manuelle Verschlusszeit, Komprimierung, Farbe, Helligkeit, Schärfe, Weißabgleich, Belichtungssteuerung, Belichtungszonen, Gegenlichtausgleich, Feineinstellung des Verhaltens bei schwachen Lichtverhältnissen, Bildrotation, Text- und Bild-Overlay, 32 individuelle Privatzenenmasken, Bild einfrieren bei PTZ AXIS Q6042-C: Elektronische Bildstabilisierung AXIS Q6044-C: Elektronische Bildstabilisierung, Automatische Entnebelung AXIS Q6045-C Mk II: Schlaglichtausgleich, automatische Entnebelung	Betriebsbedingungen	-20 °C bis 75 °C bei aktiver Kühlung Relative Luftfeuchtigkeit 10 bis 100 % (kondensierend)
Netzwerk			
Sicherheit	Kennwortschutz, IP-Adressfilter, HTTPS ^b Verschlüsselung, Netzwerk-Zugriffskontrolle nach IEEE 802.1X ^b , Digest-Authentifizierung, Benutzer-Zugriffsprotokoll, zentrales Zertifikatsmanagement	Lagerbedingungen	-40 °C bis 65 °C
Unterstützte Protokolle	IPv4/v6, HTTP, HTTPS ^b , SSL/TLS ^b , QoS Layer 3 DiffServ, FTP, CIFS/SMB, SMTP, Bonjour, UPnP TM , SNMPv1/v2c/v3 (MIB-II), DNS, DynDNS, NTP, RTSP, RTP, TCP, UDP, IGMP, RTCP, ICMP, DHCP, ARP, SOCKS, SSH	Zulassungen	EMC EN 55022 Klasse A, EN 61000-3-2, EN 61000-3-3, EN 61000-6-1, EN 61000-6-2, EN 55024, EN 50121-4, IEC 62236-4, ICES-003 Klasse A, VCCI Klasse A, C-tick AS/NZS CISPR 22 Klasse A REITTE: FCC Abschnitt 15, Teil B, Klasse A Sicherheit: EN 60950-1, EN 60950-22 Umgebung IEC 60068-2-1, IEC 60068-2-2, IEC 60068-2-6, IEC 60068-2-14, IEC 60068-2-27, IEC/EN 60529 IP66, NEMA 250 Typ 4X, MIL-STD-810G 500.5 - Niederdruck, 501.5 - hohe Temperaturen, 502.5 - niedrige Temperaturen, 503.5 - Temperaturschwankungen, 505.5 - Sonneneinstrahlung, 506.5 - Regen, 507.5 - Feuchtigkeit, 509.5 - Salznebel, 510.5 - Sand und Staub ^c
Systemintegration			
Gewicht	5,6 kg	Im Lieferumfang enthaltene Zubehör	AXIS T8605-Medien-Konverter-Switch mit 2 x RJ45, 2 x SFP, 2 x E/A, Netzanschluss, DIN-Halterung, 5 m langes IP66-Mehrfachanschlusskabel, Installationsanleitung, CD mit Installations- und Verwaltungssoftware, 1 Benutzerlizenz für Windows-Decoder
Video-Management-Software	AXIS Camera Companion (im Lieferumfang enthalten), AXIS Camera Station und Videoverwaltungsoftware von Axis Application Development Partners (nicht im Lieferumfang enthalten). Weitere Informationen finden Sie unter www.axis.com/products/video/software	Gewährleistung	Informationen zur 3-Jahres-Axis-Garantie und zur optionalen erweiterten AXIS-Garantie finden Sie unter www.axis.com/warranty

- a. *Horizontaler Sichtwinkel*
b. *Dieses Produkt enthält Software, die vom OpenSSL Project zur Verwendung im OpenSSL Toolkit entwickelt wurde (www.openssl.org), sowie kryptografische Software, die von Eric Young (eay@cryptsoft.com) geschrieben wurde.*
c. *Geschützt gegen Eindringen von Sand und Staub. Die klare/getönte Kuppelabdeckung muss bei Kontakt mit Sandstrahlen ersetzt werden.*

Weitere Informationen finden Sie unter www.axis.com



AXIS T8605-Media-Konverter-Switch



Datenrate	RJ45: 10/100 MBit/s; SFP: 100/1000 MBit/s	Betriebsbedingungen	-40 °C bis 75 °C
Netzwerkabel	Abgeschirmtes Kabel der Kategorie 5, Glasfaser	Lagerbedingungen	-40 °C bis 75 °C
Anschlüsse	<ul style="list-style-type: none"> ① 2x RJ45-Anschlüsse ② 2x SFP-Steckplätze (z. B. für SFP-Glasfasermodule) ③ 2 x konfigurierbare Alarmein-/ausgangs-Ports ④ Mehrfachanschlusskabel ⑤ Masseschraube ⑥ 1 x Stromversorgung 	Zulassungen	EN 55022 Klasse A, EN 55024, VCCI, FCC Teil 15, Klasse A mit STP-Verkabelung, KCC, IEC/EN/UL 60950-1, IEC/EN/UL 60950-22
Stromversorgung	12,0 bis 13,2 V DC, min. 75 W (Stromeingang von Stromquelle)	Installation	DIN-Halterung (enthalten) für eine 35-mm-DIN-Schiene, entspricht EN 50022, IEC 60715, AS2756
Display und Leuchten	Stromversorgung 5 x Netzwerk	Abmessungen	150 x 100 x 30 mm

AXIS T8008 PS12 (optionales Zubehör)

Netzanschluss	90 bis 264 V AC (Betrieb) 115 bis 230 V AC (Nennaufnahme) 47 bis 63 Hz	Zulassungen	EMI Klasse B, EN61000 Immunität, IEC 68-2-27, IEC 68-2-6/IEC 721-3-2, UL+CSA 60950-1 2. Auflage, UL+CSA 60601-1 2. Auflage, CB-Programm 60950-1, EN 61347-1/-2-13, IP64	Betriebsbedingungen	-40 °C bis 75 °C
Stromausgang	12,5 V DC +/-0,2 V DC, 85 W			Lagerbedingungen	-40 °C bis 75 °C
				Abmessungen	178 x 102 x 38 mm