

NXM36

GEHÄUSE FÜR KORROSIVE UMGEBUNGEN

HAUPTMERKMALE

Aus elektropoliertem AISI 316L rostfreiem Stahl
 IP66/IP68, Eintauchtiefe bis -40m (Druck max 4 BAR)
 Zylinderförmiger Körper von zwei 6mm dicken Flanschen eingeschlossen
 2 PG 13,5- Kabelschellen aus vernickeltem Messing für die externen Anschlüsse
 Lieferbares Zubehör: Heizung und Doppelheizung (für Temperatur bis zu -40°C),
 Kameranetzteil, Scheibenwischer und Scheibenwascherpumpe

BESCHREIBUNG

Das Gehäuse NXM36 ist für Installationen geeignet, die mit stark korrosiven Substanzen in Kontakt kommen, wie z.B. in der Chemie- und Mineralölindustrie, in Meeresanlagen, beim Schiffsbau und auf Offshore-Plattformen; es wird komplett aus passiviertem, elektropoliertem Stahl AISI 316L hergestellt, um einen maximalen Schutz vor Zersetzung und Verschleiss zu gewährleisten.

Mit Wetterfestigkeit IP66/IP68 bietet es einen kompletten Schutz gegen Staub und es hat eine Eintauchtiefe bis 40m.

Die wählbaren Optionen des Scheibenwischers und der Wasserpumpe geben eine ständige Reinigung der Frontscheibe.

Für die kältesten Umgebungen bis -40° C ist im Angebot eine Version mit verstärkter Heizung.

Das Gehäuse NXM36 kann auf den Schwenk-Neige-Kopf NXPTH installiert werden und bietet somit ein komplettes Positionierungssystem.



NXM36



NXM36



VIPNX

VERFÜGBARE MODELLE

Code	Sonnen-Schutzdach	Heizung 120/230Vac	Heizung 12Vdc/24Vac	Doppelheizung 120/230Vac	Maximaler Verbrauch
NXM36D0000	–	–	–	–	–
NXM36K1000	✓	✓	–	–	40W
NXM36K1050	✓	–	–	✓	80W
NXM36K2000	✓	–	✓	–	20W

TECHNISCHE DATEN**ALLGEMEINES**

Aus elektro-polierstem rostfreiem Stahl hergestelltes Gehäuse (Legierter Austenitstahl, der rostfrei, korrosions- und hitzebeständig ist):

- AISI 316L
- UNI 6900-71: X 2 Cr Ni Mo 17 12 2
- DIN 17006: X 2 Cr Ni Mo 17 13 2
- N° werkstoff 1.4404
- AFNOR: Z2 CND 17-12
- BSI: 316S11

Die verwendeten Schrauben bestehen aus legiertem Austenitstahl, der rostfrei, korrosions- und hitzebeständig ist:

- ISO: 7380
- AISI: 316
- Qualität ISO: A4
- Widerstandsklasse ISO: von 50 und 70

UNI: Ente Nazionale Italiano di Unificazione, AISI: American Iron and Standard Institute, DIN: Deutsche Industrie Normen, AFNOR: Association Française de Normalisation, BSI: British Standard Institution, ISO: International Organization for Standardization.

MECHANIK

Kabelschellen: 2xPG13.5 (vernickeltem Messing für die Außenanschlüsse)

Stärke der Flansche: 6mm (Vorderseite/Hinterseite)

Externer Blankschliff

Dichtungen: Zuverlässig schließende Dichtungs-O-Ringe

Fenster aus getempertem Glas

- Abmessungen (Ø): 112mm (aussen), 97mm (Nutzdurchmesser)
- Stärke: 4mm

Außenabmessungen (ØxL): 154x358mm

Innere Nutzabmessungen (WxH): 88x86mm

Innere Nutzabmessungen (mit Doppelheizung) (WxH): 55x100mm

Innere Nutzlänge (ohne Zubehör): 334mm

Innere Nutzlänge (mit Heizung und/oder Netzteil): 245mm

Einheitsgewicht: 5kg

ELEKTRIK

Heizung (Ton 15°C±3°C, Toff 22°C±3°C)

- Netzteil/Verbrauch: IN 12Vdc/24Vac, 20W max
- Netzteil/Verbrauch: IN 120/230Vac, 40W max, 80W max (mit Doppelheizung)

Kameranetzteil

- IN 100-240Vac - OUT 12Vdc, 50/60Hz, 1A
- IN 230Vac - OUT 24Vac, 50/60Hz, 400mA

UMGEBUNG

Innen/Äußere Installationen

Eintauchtiefe: bis zu -40m (4Bar Druck)

Betriebstemperatur (mit Heizung): -20°C/+60°C

Betriebstemperatur (mit Doppelheizung): -40°C/+60°C

ZERTIFIZIERUNGEN

CE EN61000-6-3, EN60065, EN50130-4

IP66/IP68 EN60529 IP66/IPx8 (4Bar, für 48 Stunden)

ZUBEHÖR

OHEH06B	Heizung 120/230Vac
OHEH05B	Heizung 12Vdc/24Vac
ONXPS1B	Wide Range Kameranetzteil IN 100-240Vac - OUT 12Vdc, 1A
ONXPS2B	Kameranetzteil IN 230Vac - OUT 24Vac, 400mA
VIPNX1C	Scheibenwischer aus Edelstahl 230Vac für Gehäuse NXM
VIPNX2C	Scheibenwischer aus Edelstahl 24Vac für Gehäuse NXM
WAS0V5L5M00	Wassertank 5l, Pumpe mit Förderhöhe 5m, IN 230Vac-24Vac-120Vac
WAS0V23L5M00	Wassertank 23l, Pumpe mit Förderhöhe 5m, IN 230Vac-24Vac-120Vac
WAS0V23L11M00	Tanica 23l, pompa con prevalenza 11m, IN 230Vac-24Vac-120Vac
WAS1V23L30M00	Wassertank 23l, Pumpe mit Förderhöhe 30m mit Schwimmer, IN 230Vac
WAS3V23L30M00	Wassertank 23l, Pumpe mit Förderhöhe 30m mit Schwimmer, IN 120Vac
WASPT0V5L5M00	Wassertank 5l, Pumpe mit Förderhöhe 5m, IN 230Vac-24Vac-120Vac
WASPT0V23L5M00	Wassertank 23l, Pumpe mit Förderhöhe 5m, IN 230Vac-24Vac-120Vac
WASPT0V23L11M00	Tanica 23l, pompa con prevalenza 11m, IN 230Vac-24Vac-120Vac
WASPT1V23L30M00	Wassertank 23l, Pumpe mit Förderhöhe 30m mit Schwimmer, IN 230Vac
WASPT3V23L30M00	Wassertank 23l, Pumpe mit Förderhöhe 30m mit Schwimmer, IN 120Vac
DTWRX	Datenempfänger für die Fernsteuerung des Scheibenwischers und der Pumpe der Serie WASPT

KORRELIERTE PRODUKTE

NXPHT Schwenk-Neige-Kopf aus Edelstahl

HALTERUNGEN UND ADAPTERMODULE

NXWBS1 Wandhalterung mit Gelenk aus Edelstahl

ERSATZTEILE

ONXM36MAN Wartungskit für NXM36

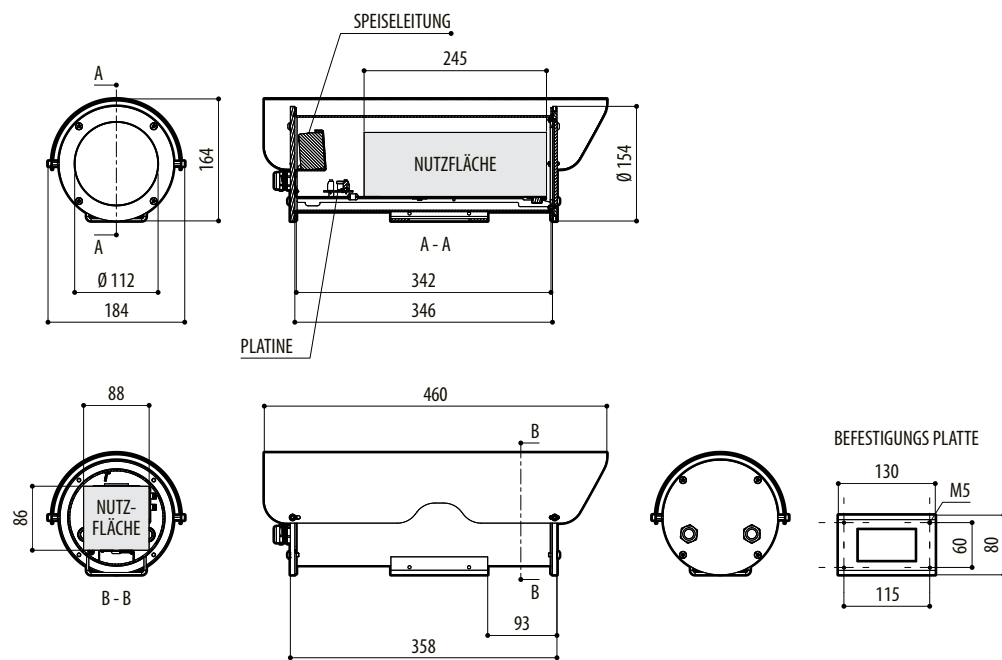
OSPAVIPNXMC Vollständiges Wischerblatt für Scheibenwischer VIPNX

VERPACKUNG

Code	Gewicht	Ausmaße (WxHxL)	Masterkarton
NXM36K1000	6.4kg	29.5x19.5x49cm	-

TECHNISCHE ZEICHNUNGEN

Abmessungen in Millimeter.



NXM36

