

ULISSE COMPACT THERMAL

EINHEIT MIT INTEGRIERTEN DAY/NIGHT- UND WÄRMEBILD- KAMERAS

HAUPTMERKMALE

Einstellbare Geschwindigkeit: 0.1°-200°/s Schwenken und Neigen

Kontinuierliches Schwenken, Neigen 90°/+90°

IP66

Zwei unabhängige Video-Ausgänge

Vollständige Steuerung beider Kameras über RS485

Wärmebildkamera:

- Sensor: Ungekühlter Mikrobolometer (Vox)
- Optiken: 35mm oder 25mm
- Auflösung 320x256 oder 640x512
- Image-Frequenz: 8.3Hz oder 25Hz

Day/Night-Kamera 36x oder 28x:

- True Progressive Scan (NUR 36X)
- Hohe Auflösung: bis zu 550 TV-Linien
- Bildstabilisator der neuen Generation (Modus Stable Zoom)
- Day/Night (Auto ICR: Automatische Entfernung des IR-Filters)
- Video Maskierung von Privacy Zones

Genauigkeit der Preset- Positionen: 0.05°

Bis zu 250 Preset- Positionen

Betriebstemperatur: -40°C / +60°C

Vorinstallierter Wischer

Verfügbare Stromversorgung 230Vac, 24Vac oder 120Vac

BESCHREIBUNG

Die Positioniereinheit ULISSE COMPACT THERMAL stellt selbst bei vollständiger Dunkelheit, Nebel, Regen, Rauch oder auf große Entfernungen eine umfassende Lösung dar.

Aufgrund ihrer Zuverlässigkeit, Robustheit und Präzision ist sie für ein breites Spektrum von Installationen für die Tages- und Nachtüberwachung einsetzbar, wie: Überwachung und Rettung im Brandfall, öffentliche Sicherheit, Überwachung zum Schutz vor Eindringen in Häfen, an Küsten, Dämmen oder Flüssen, Flughafenüberwachung, Industrieüberwachung und Umweltüberwachung.

Dieses Modell ist mit einem doppelten, unabhängigen Videoausgang mit einer fortschrittlichen, thermischen Videokamera und einem Day/Night-Modul ausgestattet, die im Gehäuse selbst installiert und ausgerichtet sind. Die beiden Videokameras liefern unabhängig von den Beleuchtungsbedingungen hochqualitative Bilder.

Die Überwachung des Bereichs ist dank der Schnelligkeit und Genauigkeit der Erfassung des Zielobjekts immer sichergestellt. Der S-N-Kopf hat eine Funktion von stetigen Kontrolle und Korrektur seiner Position: das ist nützlich im Falle von schwierigen Betriebsbedingungen, wie starkem Wind oder Vibrationen.

Dank des bequemen, direkten Zugriffs auf die interne Klemmleiste ist eine rasche Verkabelung des Schwenk-Neige-Kopfes ohne Verteilerdosen (junction box) möglich. Für die Ereignisverwaltung steht eine größere Anzahl von Alarmeingängen zur Verfügung.



ULISSE COMPACT THERMAL



ULISSE COMPACT THERMAL

TECHNISCHE DATEN**ALLGEMEINES**

Konstruktion aus Aluminiumdruckguß und Technopolymer
 Pulverlackierung mit Epoxypolyester, Farbe RAL9002
 Fensterscheibe aus Germanium für die Wärmebildkamera
 Installationsfreundlich dank selbstzentrierendem Stecker
 Kein mechanisches Spiel
 Schnelle Einrichtung und Setup
 Dynamische Kontrollsystem der Positionierung

MECHANIK

Kabelschellen: 2xM16, 2xM12
 Horizontale Drehung: kontinuierlich
 Neigung: -90° bis +90°
 Schwenkgeschwindigkeit rechts - links (einstellbar): von 0.1° bis 200°/s
 Neigegeschwindigkeit Auf-Ab einstellbar (einstellbar): von 0.1° bis 200°/s
 Genauigkeit bei der Anfahrt von Vorwahlpositionen: 0.05°
 Einheitsgewicht: 12,5 kg

ELEKTRIK/VIDEO

Eingangsspannung:
 230Vac, 50/60Hz,
 24Vac, 50/60Hz
 120Vac, 50/60Hz
 Stromaufnahme:
 230Vac, 0.4A
 24Vac, 4A
 120Vac, 0.8A
 Leistungsaufnahme:
 40W Schwenk-Neige-Kopf unbewegt, bei ausgesetzter Heizung
 60W in Bewegung, bei ausgesetzter Heizung
 125W Spitzenverbrauch am Zündung, bei laufender Heizung
 15 W IR-Scheinwerfer eingeschaltet
 Typ der Eingangskabel AWG 16-19
 Typ der Signalkabel AWG 16-30
 Videoleitung: Koaxialkabel (1Vpp, 750hm)
 Funktionen: Autopan, Preset, Patrol, Tour (max 3), Autoflip
 Maximale Anzahl der Presets für Protokoll

- AMERICAN DYNAMICS: 95*
- ERNITEC: 250
- PANASONIC: 250
- PELCO D: 99*
- VIDEOTEC MACRO: 250

 *250, nur von OSD (On Screen Display)
 16-stellige Zeichenkette für die Betitelung der Bereiche und Vorwahlpositionen
 I/O Alarm-Karte:
 6 Alarめingänge
 2 Relais-Ausgänge (2A 30Vac/60Vdc max)

KOMMUNIKATION

Durch OSD konfigurierbar
 Serielle Schnittstelle RS485 half duplex, RS422 full duplex und kaskadierte Konfiguration
 Fernaktualisierung der Firmware an der Konsole (nur Protokolle VIDEOTEC MACRO und PELCO D)
 Bis zu 1023 Einheiten über Dipschalter adressierbar

PROTOKOLLE

AMERICAN DYNAMICS, ERNITEC, PANASONIC, PELCO D, VIDEOTEC MACRO

AMERICAN DYNAMICS, ERNITEC, PANASONIC, PELCO sind eingetragene Markenzeichen.

Die Einheit kann über Schnittstellen mit Produkten verbunden werden, die nicht von VIDEOTEC produziert sind. Es ist möglich, dass die Protokolle sich geändert haben oder die in einer anderen Konfiguration von früher von VIDEOTEC getesteten Einheiten sind. Deshalb empfiehlt VIDEOTEC vor jeder Installation einen Test. VIDEOTEC lehnt die Haftung für etwaige Installationskosten bei Kompatibilitätsprobleme ab.

UMGEBUNG

Innen/Äußere Installationen

Betriebstemperatur mit Heizung: -40°C / +60°C

Windfestigkeit

- In Betrieb: bis zu 160 km/h
- Fest stehend: bis zu 210 km/h

Impulsfestigkeit: bis zu 2kV zwischen zwei Leitungen, bis zu 4kV zwischen Leitung und Erde (Klasse 4)

ZERTIFIZIERUNGEN

CE EN60950-1, EN61000-6-3 and EN50130-4

FCC Part 15, Klasse B

IP66 EN60529

cULus Listed, Type 4X

ZUBEHÖR

WASPT0V5L5M00	Wassertank 5l, Pumpe mit Förderhöhe 5m, IN 230Vac-24Vac-120Vac
WASPT0V23L5M00	Wassertank 23l, Pumpe mit Förderhöhe 5m, IN 230Vac-24Vac-120Vac
WASPT0V23L11M00	Wassertank 23l, Pumpe mit Förderhöhe 11m, IN 230Vac-24Vac-120Vac
WASPT1V23L30M00	Wassertank 23l, Pumpe mit Förderhöhe 30m mit Schwimmer, IN 230Vac
WASPT3V23L30M00	Wassertank 23l, Pumpe mit Förderhöhe 30m mit Schwimmer, IN 120Vac

HALTERUNGEN UND ADAPTERMODULE

UPTWBA	Wandhalterung mit interner Kabelführung
UPTWBTA	Brüstunghalterung mit interner Kabelführung
UCCMA	Deckenhalterung für ULISSE COMPACT Kopfüber-Montage

VERPACKUNG

Code	Gewicht	Ausmaße (WxHxL)	Einheit für Verpackung
UC1ASSA000A	16,0 kg		
Verpackung-Ausmaße (WxHxL):			
UC1ASSA000A	66x33x57 cm		
Masterkarton:			
UC1ASSA000A	-		

ULISSE COMPACT THERMAL - KONFIGURATION - OPTIONEN									
	Strom- Versorgung	Day/Night-Kamera	Wärmebildkamera			Video Ausgang			Frequenz
UCT	1 230Vac	P Kamera Day/ Night mit 36x optischem Zoom, PAL	A Wärmebildkamera 35mm - 320x256	W Mit integriertem Scheibenwischer	A	O Analoge Steuerung	00A		- 7.5-8.3Hz
	2 24Vac	Q Kamera Day/ Night mit 28x optischem Zoom, PAL	B Wärmebildkamera 25mm - 320x256						H 25-30 Hz
	3 120Vac	N Kamera Day/ Night mit 36x optischem Zoom, NTSC	D Wärmebildkamera 35mm - 640x512						
		M Kamera Day/ Night mit 28x optischem Zoom, NTSC	E Wärmebildkamera 25mm - 640x512						

KAMERAMERKMALE				
	SONY Day/Night 36x		SONY Day/Night 28x Hohe Empfindlichkeit	
	PAL	NTSC	PAL	NTSC
Zoom optique	36x		28x	
Wide Dynamic Range (Fix/Auto)	✓		–	
True progressive SCAN	✓		–	
Digitale Bildstabilisierung	✓		✓	
Weißbalance	Auto, ATW, Indoor, Outdoor (Fix/Auto), Natriumdampf Lampe (Fix/Auto)		Auto, ATW, Indoor, Outdoor (Fix/Auto), Natriumdampf Lampe (Fix/Auto)	
Horizontale Hochauflösung	Bis zu 550 TV-Linien		Bis zu 550 TV-Linien	
Day/Night (Auto ICR)	✓		✓	
Bildsensor	1/4" EXView HAD CCD		1/4" Super HAD CCD II	
Anzahl der effektiven Pixel	~ 440000 pixel	~ 380000 pixel	~ 440000 pixel	~ 380000 pixel
Min. Farbe- Beleuchtung (IR-Cut Filter = OFF)	1.4Lux / 1/50s 0.1 Lux / 1/3s	1.4Lux / 1/60s 0.1 Lux / 1/4s	0.25Lux / 1/50s 0.16 Lux / 1/3s	0.25Lux / 1/60s 0.16 Lux / 1/4s
Min. B/W Beleuchtung	0.01 Lux / 1/3s	0.01 Lux / 1/4s	0.0015 Lux / 1/3s	0.0015 Lux / 1/4s
Automatische Verlängerung der Belichtungszeit, um die Nachtsicht zu verbessern	✓		✓	
Geräuschabstand	Über 50 dB		Über 50 dB	
AE-Kontrolle	Automatik, Verschlusspriorität, Blendenpriorität, Helligkeitspriorität und Manuell		Automatik, Verschlusspriorität, Blendenpriorität, Helligkeitspriorität und Manuell	
Hintergrundbeleuchtung-Kompensation	On/Off		On/Off	
Sphärische Maskierung (3D) von Privatzenen mit automatischer Aktualisierung	✓		✓	
Privatzenenmaskierung	On/Off (24 Positionen)		On/Off (24 Positionen)	
Höchstzahl der anzeigbaren Maskierungsblöcke	8		8	
Auflösung der Maskierungsblöcke	160x120 HxV		160x120 HxV	
Maskierung	Bis zu 15 Maskierungstypen: 14 Farbe oder Mosaik		Bis zu 15 Maskierungstypen: 14 Farbe oder Mosaik	
Fokussiersystem	Auto (Sensibilität: normal, niedrig), Trigger PTZ, manuell		Auto (Sensibilität: normal, niedrig), Trigger PTZ, manuell	
Intelligente Liniensteuerung	Modular-Technologie von SONY für das automatische Linsenreset		Modular-Technologie von SONY für das automatische Linsenreset	
Hohe Zoom-Kapazität und weitreichender horizontaler Blickwinkel	✓		✓	
Zoom optique	36x, f=3,4 (Weitwinkel) bis 122,4mm (Tele) / F 1,6 bis F 4,5		28x, f=3,5 (Weitwinkel) bis 98mm (Tele) / F 1,35 bis F 3,7	
Digital-Zoom	12x (432x mit optischem Zoom)		12x (336x mit optischem Zoom)	
Sehwinkel (A)	57,8 Grad (Weitwinkel) bis 1,7 Grad (Tele)		55,8 Grad (Weitwinkel) bis 2,1 Grad (Tele)	
Mindestentfernung des Objekts	320mm (Weitwinkel) bis 1500mm (Tele)		10mm (Weitwinkel) bis 1500mm (Tele)	
Elektronische Iris-Geschwindigkeit	1/1 ÷ 1/10000s		1/1 ÷ 1/10000s	

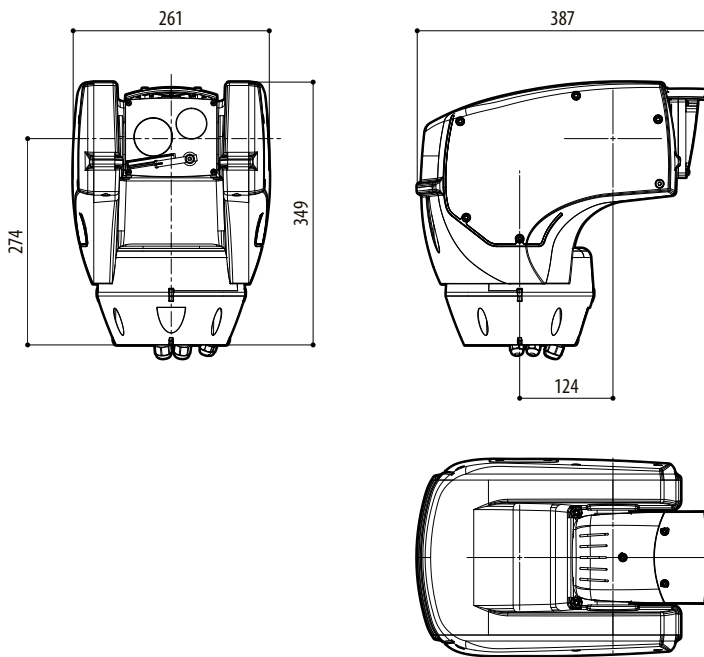
SONY ist ein eingetragenes Warenzeichen der SONY Corporation, Japan. EXView HAD ist ein eingetragenes Warenzeichen der SONY Corporation.

VERFÜGBARE THERMISCHE KAMERAS (AUFLÖSUNG 320X256)				
	Objectiv 35mm		Objectiv 25mm	
	PAL	NTSC	PAL	NTSC
Bildaufnehmer	Ungekühltes Vanadiumoxid-Mikrobolometer (VOx)		Ungekühltes Vanadiumoxid-Mikrobolometer (VOx)	
Auflösung	320x256	320x240	320x256	320x240
Pixelzahl	25µm		25µm	
Spektrale Empfindlichkeit - langwellige Infrarotstrahlung (LWIR)	von 7.5µm bis 13.5µm		von 7.5µm bis 13.5µm	
Interne Blende (nur zur Sensor-Kompensation)	Video stop < 1sec.		Video stop < 1sec.	
Digital Detail Enhancement (DDE)	✓		✓	
Digital-Zoom	2x, 4x		2x, 4x	
Bildwiederholfrequenz	8.3fps	7.5fps	8.3fps	7.5fps
Hohe Bildwiederholfrequenz	25fps	30fps	25fps	30fps
Temperaturbereich Szenen	-40°C ÷ +160°C (-40°F ÷ +320°F)		-40°C ÷ +160°C (-40°F ÷ +320°F)	
Horizontaler Sehbereich	13°		18°	
Vertikaler Sehbereich	10°		14°	
F-number	F/1.2		F/1.1	
Thermische Empfindlichkeit (NEdT)	< 50mK a f/1.0		< 50mK a f/1.0	
Mensch (Peilung / Erkennung / Identifizierung)	800m / 200m / 105m		590m / 148m / 75m	
Auto (Peilung / Erkennung / Identifizierung)	2250m / 590m / 290m		1650m / 430m / 215m	

VERFÜGBARE THERMISCHE KAMERAS (AUFLÖSUNG 640X512)				
	Objectiv 35mm		Objectiv 25mm	
	PAL	NTSC	PAL	NTSC
Bildaufnehmer	Ungekühltes Vanadiumoxid-Mikrobolometer (VOx)		Ungekühltes Vanadiumoxid-Mikrobolometer (VOx)	
Auflösung	640x512	640x480	640x512	640x480
Pixelzahl	17µm		17µm	
Spektrale Empfindlichkeit - langwellige Infrarotstrahlung (LWIR)	von 7.5µm bis 13.5µm		von 7.5µm bis 13.5µm	
Interne Blende (nur zur Sensor-Kompensation)	Video stop < 1sec.		Video stop < 1sec.	
Digital Detail Enhancement (DDE)	✓		✓	
Digital-Zoom	2x, 4x		2x, 4x	
Bildwiederholfrequenz	8.3fps	7.5fps	8.3fps	7.5fps
Hohe Bildwiederholfrequenz	25fps	30fps	25fps	30fps
Temperaturbereich Szenen	-40°C ÷ +160°C (-40°F ÷ +320°F)		-40°C ÷ +160°C (-40°F ÷ +320°F)	
Horizontaler Sehbereich	18°		25°	
Vertikaler Sehbereich	14°		20°	
F-number	F/1.2		F/1.1	
Thermische Empfindlichkeit (NEdT)	< 50mK a f/1.0		< 50mK a f/1.0	
Mensch (Peilung / Erkennung / Identifizierung)	1140m / 280m / 142m		820m / 210m / 104m	
Auto (Peilung / Erkennung / Identifizierung)	3000m / 800m / 200m		2200m / 580m / 290m	

TECHNISCHE ZEICHNUNGEN

Abmessungen in Millimeter.



ULISSE COMPACT THERMAL