

Netzwerk-Kameras der Serie AXIS M10

Die kleinsten und intelligentesten Netzwerk-Kameras des Marktführers.



- > Einfach und flexibel
- > PIR-Sensor und LED
- > Mikrofon, Lautsprecher, E/A
- > Drahtlos
- > Speicherkartenein-schub
- > HDMI™-Ausgang

Die AXIS M10-Serie bietet kleine und intelligente Kameras, die ideal für die Überwachung von Standorten wie kleinen Firmen, Boutiquen, Restaurants, Hotels oder Wohnanlagen geeignet sind.

Die AXIS M10 Netzwerk Kameras mit ihrem funktionalen und intelligenten Design sind eine qualitativ hochwertige und dennoch kostengünstige Videoüberwachungslösung. Die Kameras liefern im Vollbildverfahren Videobilder in SVGA, HDTV 720p oder 1080p.

Die AXIS M10-Serie ist für eine einfache und flexible Installation konzipiert. Bei den Modellen AXIS M1004-W, AXIS M1033-W und AXIS M1034-W ist sowohl eine drahtlose als auch eine Kabelverbindung zum Netzwerk möglich. Diese Modelle verfügen über das Wi-Fi Protected Setup-Protokoll, das die Konfiguration der Sicherheit von Drahtlosnetzwerken vereinfacht. AXIS M1025 und AXIS M1054 können entweder über Ethernet (PoE) oder ein Netzteil mit Strom versorgt werden.

Die AXIS M1025 liefert 30 Bilder pro Sekunde bei einer Auflösung von HDTV 1080p und verfügt über einen HDMI™-Ausgang (Mikro) für Public-Viewing-Monitore. Die Modelle AXIS M1033-W, AXIS M1034-W und AXIS M1054 sind mit einem integrierten PIR-Sensor ausgestattet, der Bewegungen sogar im Dunkeln erkennt, und verfügen über eine weiße LED, die den Einsatzort bei einem Ereignis automatisch beleuchtet.

Die Modelle AXIS M1033-W, AXIS M1034-W und AXIS M1054 bieten Zweiwege-Audiounterstützung mit integriertem Mikrofon und Lautsprecher und ermöglichen so ein ferngesteuertes Abhören eines Bereichs sowie die direkte Kommunikation mit Personen oder das Abspielen von hochgeladenen oder aufgezeichneten Audio-Clips.



Modellspezifikationen – AXIS M10 Netzwerk-Kamera-Serie

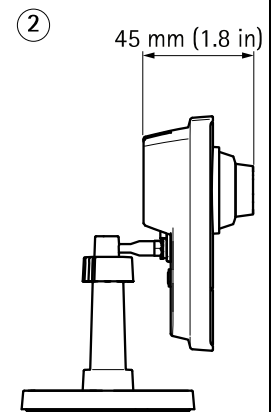
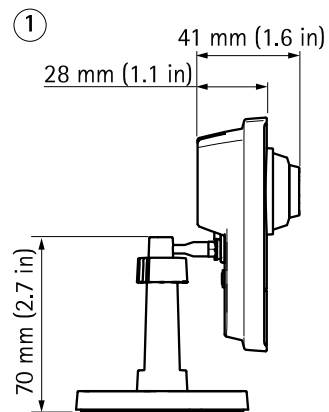
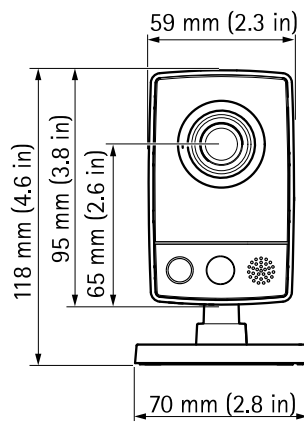
	Auflösung	Einstellbare Bildschärfe	Audio	Wi-Fi Protected Setup™ PBC- kompatibel	Speicherkarte	PIR-Sensor Weiße LED-Strahler	E/A-Ports	HDMI™- Ausgang (Mikro)	PoE-Unter- stützung
AXIS M1004-W	1280x800	✓		IEEE 802.11b/g/n			✓		
AXIS M1013	800x600	✓			✓				
AXIS M1014	1280x800	✓			✓				
AXIS M1025	1920x1080	✓			✓			✓	✓
AXIS M1033-W	800x600	✓	✓	IEEE 802.11b/g/n		✓	✓		
AXIS M1034-W	1280x800	✓	✓	IEEE 802.11b/g/n		✓	✓		
AXIS M1054	1280x800		✓			✓	✓		✓

Die Begriffe HDMI und HDMI High-Definition Multimedia Interface sowie das HDMI-Logo sind Marken oder eingetragene Marken von HDMI Licensing LLC in den USA und/oder anderen Ländern.

Abmessungen

1. AXIS M1004-W, AXIS M1013, AXIS M1014,
AXIS M1033-W, AXIS M1034-W,
AXIS M1054

2. AXIS M1025



Optionales Zubehör

1. AXIS PoE Active Splitter 5 V AF (alle Modelle außer AXIS M1025/M1054)
2. AXIS T8414 Installationsmonitor
3. Vollständige Zubehörliste durch Scannen des Codes abrufen
http://www.axis.com/products/m10_series/



Technische Daten - Netzwerk-Kameras der Serie AXIS M10

Modelle	AXIS M1004-W: Drahtgebunden und drahtlos: 1 MP/HDTV 720p AXIS M1013: Drahtgebunden: SVGA AXIS M1014: Drahtgebunden: 1 MP/HDTV 720p AXIS M1033-W: Drahtgebunden und drahtlos: SVGA AXIS M1034-W: Drahtgebunden und drahtlos: 1 MP/HDTV 720p AXIS M1025: Drahtgebunden, Power over Ethernet: Zeilenumbruch einfügen 2 MP/HDTV 1080p AXIS M1054: Drahtgebunden, Power over Ethernet: Zeilenumbruch einfügen 1 MP/HDTV 720p	Bildrate	H.264: 30 Bilder/Sek. in allen Auflösungen Motion JPEG: 30 Bilder/Sek. in allen Auflösungen (im drahtlosen Modus kann es zu Leistungseinbußen kommen) H.264: 25/30 Bilder/Sek. mit Netzfrequenz 50/60 Hz Motion JPEG: 15 Bilder/Sek. mit Netzfrequenz 50/60 Hz
Kamera		Video-Streaming	Mehrere, einzeln konfigurierbare Videostreams in H.264 und Motion JPEG, einstellbare Bildrate und Bandbreite, VBR/CBR H.264, MPEG-4 Part 2
Bildsensor	AXIS M1004-W/M1013/M1014/M1033-W/M1034-W/M1054: 1/4" RGB CMOS mit progressiver Abtastung AXIS M1025: 1/2,7" RGB CMOS mit progressiver Abtastung	Bildeinstellungen	Komprimierung, Farbe, Helligkeit, Schärfe, Kontrast, Weißabgleich, Belichtungswert, Gegenlichtausgleich, Drehung einschließlich Corridor Format, Text- und Bild-Overlay, Privatzenenmaske, Spiegelung AXIS M1004-W: Wide Dynamic Range - dynamic contrast AXIS M1025: Wide Dynamic Range - dynamic contrast, Drehung: Nur 180° bei Videostream über HDMI, Text- und Bild-Overlay sowie Privatzenenmaske sind nicht verfügbar bei HDMI (HDTV 720p Aufnahmemodus) AXIS M1054: Belichtungssteuerung, Belichtungszone
Objektiv	AXIS M1013/M1033-W: 2,8 mm: 67° Blickwinkel ^a , F2.0, feste Blende, einstellbare Bildschärfe AXIS M1004-W/M1014/M1034-W: 2,8 mm: 80° Blickwinkel ^a , F2.0, feste Blende, einstellbare Bildschärfe AXIS M1025: 3,6 mm: 94° Blickwinkel ^a , F2.8, feste Blende, einstellbare Bildschärfe AXIS M1054: 2,8 mm: 84° Blickwinkel ^a , F2.0, feste Blende, feste Bildschärfe	Audio	
Lichtempfindlichkeit	AXIS M1004-W/M1013/M1014/M1033-W und AXIS M1034-W/M1054: 1,2-100000 Lux, F2.0 AXIS M1025: 1,5 bis 100000 Lux, F2.8 AXIS M1033-W/M1034-W/M1054: 0 Lux mit aktivierter Beleuchtungs-LED	Audio-Streaming	AXIS M1033-W/M1034-W/M1054: Zwei-Wege
Verschlusszeit	AXIS M1004-W/M1013/M1014/M1025/M1033-W/M1034-W: 1/8000 s bis 1/6 s AXIS M1054: 1/25000 s bis 1/6 s	Audiokomprimierung	AXIS M1033-W/M1034-W/M1054: AAC-LC 8/16 kHz, G.711 PCM 8 kHz, G.726 ADPCM 8 kHz Konfigurierbare Bitrate
Schwenken/Neigen/Zoomen	Digitales PTZ	Audioeingang/-ausgang	AXIS M1033-W/M1034-W/M1054: Integriertes Mikrofon (kann deaktiviert werden) und Lautsprecher
Video		Netzwerk	
Videokomprimierung	AXIS M1004-W/M1013/M1014/M1025/M1033-W/M1034-W: H.264 Main Profile (MPEG-4 Part 10/AVC), Motion JPEG AXIS M1054: H.264 Baseline (MPEG-4 Part 10/AVC), Motion JPEG	Drahtlose Schnittstelle	Interne Antenne AXIS M1004-W/M1033-W/M1034-W: IEEE 802.11b/g/n
Auflösungen	AXIS M1013/M1033-W: 800x600 bis 320x240 AXIS M1004-W/M1014/M1034-W: 1280x800 bis 320x240 AXIS M1025: 1920x1080 (HDTV 1080p) bis 320x240 AXIS M1054: 1280 x 800 bis 160 x 90	Sicherheit	Kennwortschutz, IP-Adressfilter, HTTPS ⁹ Verschlüsselung, ^b Netzwerk-Zugriffskontrolle nach IEEE 802.1X, Digest-Authentifizierung, Benutzer-Zugriffsprotokoll AXIS M1004-W/M1033-W/M1034-W: WEP 64/128 Bit, WPA/WPA2-PSK, WPA, WPA2 Enterprise AXIS M1004-W/M1033-W/M1034-W: WLAN-Koppelungstaste (Wi-Fi Protected Setup™ PBC-kompatibel)
		Unterstützte Protokolle	IPv4/v6, HTTP, HTTPS ⁹ , SSL/TLS ⁹ , QoS Layer 3 DiffServ, FTP, CIFS/SMB, SMTP, Bonjour, UPnP™, SNMPv1/v2c/v3 (MIB-II), DNS, DynDNS, NTP, RTSP, RTP, TCP, UDP, IGMP, RTCP, ICMP, DHCP, ARP, SOCKS

Systemintegration	
Anwendungsprogrammierschnittstelle	Offene API zur Softwareintegration, darunter VAPIX® und AXIS Camera Application Platform; technische Daten unter www.axis.com AXIS Video Hosting System (AVHS) mit One-Click Camera Connection ONVIF Profile S; technische Daten unter www.onvif.org
Intelligentes Video	Videobewegungserkennung, aktiver Manipulationsalarm, AXIS Camera Application Platform, die die Installation zusätzlicher Anwendungen ermöglicht AXIS M1033-W/M1034-W/M1054: Audioerkennung
Alarmauslösung	Intelligentes Video, Edge Storage von Ereignissen AXIS M1004-W: Externer Eingang AXIS M1033-W/M1034-W/M1054: Externer Eingang, integrierter PIR-Sensor, Audioerkennung
Alarmergebnisse	Datei-Upload: FTP, HTTP, Netzwerkfreigabe und E-Mail-Benachrichtigung: E-Mail, HTTP und TCP Videopufferung vor und nach Alarm AXIS M1004-W: Aktivierung externer Ausgänge AXIS M1013/M1014/M1025: Videoaufzeichnung mit Edge Storage AXIS M1033-W/M1034-W/M1054: Aktivierung externer Ausgänge, Video- und Audioaufzeichnung mit Edge Storage, Aktivierung der Beleuchtungs-LED, Wiedergabe von Audio-Clips
Daten-Streaming	Ereignisdaten
Integrierte Installationshilfen	Pixelzähler
Allgemeines	
Gehäuse	Farbe: Weiß NCS S 1002-B AXIS M1004-W/M1013/M1014 und AXIS M1033-W/M1034-W: Polycarbonat AXIS M1025/M1054: Aluminium und Polycarbonat
Speicher	AXIS M1004-W/M1013/M1014/M1025/M1033-W/M1034-W: 256 MB RAM, 128 MB Flash AXIS M1054: 128 MB RAM, 128 MB Flash
Stromversorgung	4,9 bis 5,1 V Gleichstrom, max. 6,5 W AXIS M1025: 4,9 bis 5,1 V Gleichstrom, max. 2,4 W; Power over Ethernet IEEE 802.3af/IEEE 802.3at Typ 1 Klasse 1 (max. 3,84 W) AXIS M1054: Power over Ethernet IEEE 802.3af/IEEE 802.3at Typ 1 Klasse 2 (max. 6,49 W)
Anschlüsse	Netzteilbuchse, RJ45 10BASE-T/100BASE-TX AXIS M1004-W/M1033-W/M1034-W/M1054: Je 1 Alarmeingang und -ausgang AXIS M1025: RJ45-Stecker für 10BASE-T/100BASE-TX PoE, HDMI (Mikro) – Video-Ausgang kompatibel mit DVI
Edge Storage	AXIS M1013/M1014/M1025: Micro SD-/Micro SDHC-/Micro SDXC-Steckplatz für Speicherkarten bis zu 64 GB (Karte nicht im Lieferumfang enthalten) AXIS M1004-W/M1013/M1014/M1025/M1033-W und AXIS M1034-W/M1054: Unterstützt die Aufzeichnung in ein zentrales Netzwerkverzeichnis (Network-Attached Storage oder Dateiserver)

PIR-Sensor	AXIS M1033-W/M1034-W/M1054: Passiver Infrarot (PIR)-Bewegungssensor mit konfigurierbarer Empfindlichkeit. Max. Reichweite: 6 m
Beleuchtungs-LED	AXIS M1033-W/M1034-W/M1054: Weiße Beleuchtungs-LED: 1 W, Klasse 1M
Betriebsbedingungen	AXIS M1025: 0 °C bis 50 °C AXIS M1004-W/M1013/M1014/M1033-W und AXIS M1034-W/M1054: 0 °C bis 40 °C Luftfeuchtigkeit 20 bis 80 % relative Luftfeuchtigkeit (nicht kondensierend)
Zulassungen	AXIS M1013/M1014/M1025/M1054: EN 55022 Klasse B, EN 61000-3-2, EN 61000-3-3, EN 55024, FCC Teil 15 Abschnitt B Klasse B, ICES-003 Klasse B, VCCI Klasse B, C-tick CISPR 22, KCC Klasse B, IEC/EN 60950-1 AXIS M1004-W/M1033-W/M1034-W: EN 55022 Klasse B, EN 61000-3-2, EN 61000-3-3, EN 55024, FCC Teil 15, Abschnitt B, Klasse B und C, ICES-003 Klasse B, VCCI Klasse B, C-tick AS/NZS CISPR 22, KCC KN22 Klasse B, KN24, EN 60950-1, EN 62311, EN 301489-1, EN 301489-17, EN 300328, RSS-210, ANATEL, CNC, NCC, TELEC, AS/NZS 4771, IEC/EN/UL 60950-1 AXIS M1033-W/M1034-W: IEC/EN 62741 Risikogruppe 1 AXIS M1004-W: SRRC Netzteil: EN 60950-1, cCSAus
Gewicht	AXIS M1004-W: 111 g AXIS M1013/M1014: 110 g AXIS M1025: 144 g AXIS M1033-W/M1034-W: 116 g AXIS M1054: 156 g
Im Lieferumfang enthaltenes Zubehör	Netzteil, Stativ und Halterung, Installationsanleitung, CD mit Installations- und Verwaltungssoftware, Einbenutzerlizenz für Windows Decoder AXIS M1033-W/M1034-W/M1054: Erweiterung für Stativ: 100 mm
Video-Management-Software	AXIS Camera Companion (im Lieferumfang enthalten), AXIS Camera Station und Videoverwaltungssoftware von Axis Application Development Partners (nicht im Lieferumfang enthalten). Weitere Informationen finden Sie unter www.axis.com/products/video/software .
Gewährleistung	Informationen zur Axis-Gewährleistung von 1 Jahr und zur optionalen erweiterten AXIS-Gewährleistung finden Sie unter www.axis.com/warranty

- a. *Horizontaler Sichtwinkel*
b. *Dieses Produkt enthält Software, die vom OpenSSL Project zur Verwendung im OpenSSL Toolkit entwickelt (<http://www.openssl.org/>), sowie kryptografische Software, die von Eric Young (ey@cryptsoft.com) geschrieben wurde.*

Weitere Informationen finden Sie unter www.axis.com