

SAMSUNG

SAMSUNG TECHWIN

BEYOND series Beyond Your Expectation

1280H-Analogkameras & DVRs

BEYOND series
Beyond Your Expectation



Das Umweltzeichen zeigt an, dass Samsung Techwin umweltfreundliche Produkte produziert und dass das jeweilige Produkt die EU-Richtlinie RoHS erfüllt.

Änderungen an Design und Spezifikationen vorbehalten.

■ VERTRIEB ÜBER



SAMSUNG TECHWIN CO., LTD.

6, Pangyo-ro 319beon-gil, Bundang-gu, Seongnam-si, Gyeonggi-do, SEOUL 463-400 Rep. of KOREA
Tel.: +82-70-7147-8741~8749, 8752~8760 Fax: +82-31-8018-3745 www.samsungsecurity.com www.samsungcctv.com
URHEBERRECHT SAMSUNG TECHWIN. ALLE RECHTE VORBEHALTEN

SAMSUNG TECHWIN AMERICA Inc.
100 Challenger Rd. Suite 700 Ridgefield Park, NJ 07660
Kostenfrei: +1-877-213-1222 Direkt: +1-201-325-6920
Fax: +1-201-373-0124

SAMSUNG TECHWIN EUROPE LTD.
2nd Floor, No. 5 The Heights, Brooklands, Weybridge,
Surrey, KT13 0NY, UK
Tel.: +44-1932-82-6700 Fax: +44-1932-82-6701

SHANGHAI SAMSUNG TECHWIN CO., LTD.
32F, Bld B, International Business Center,
No. 391 Guiping Rd., Shanghai, China, 200233
Tel.: +86-21-5427-1155 Fax: +86-21-5423-5122

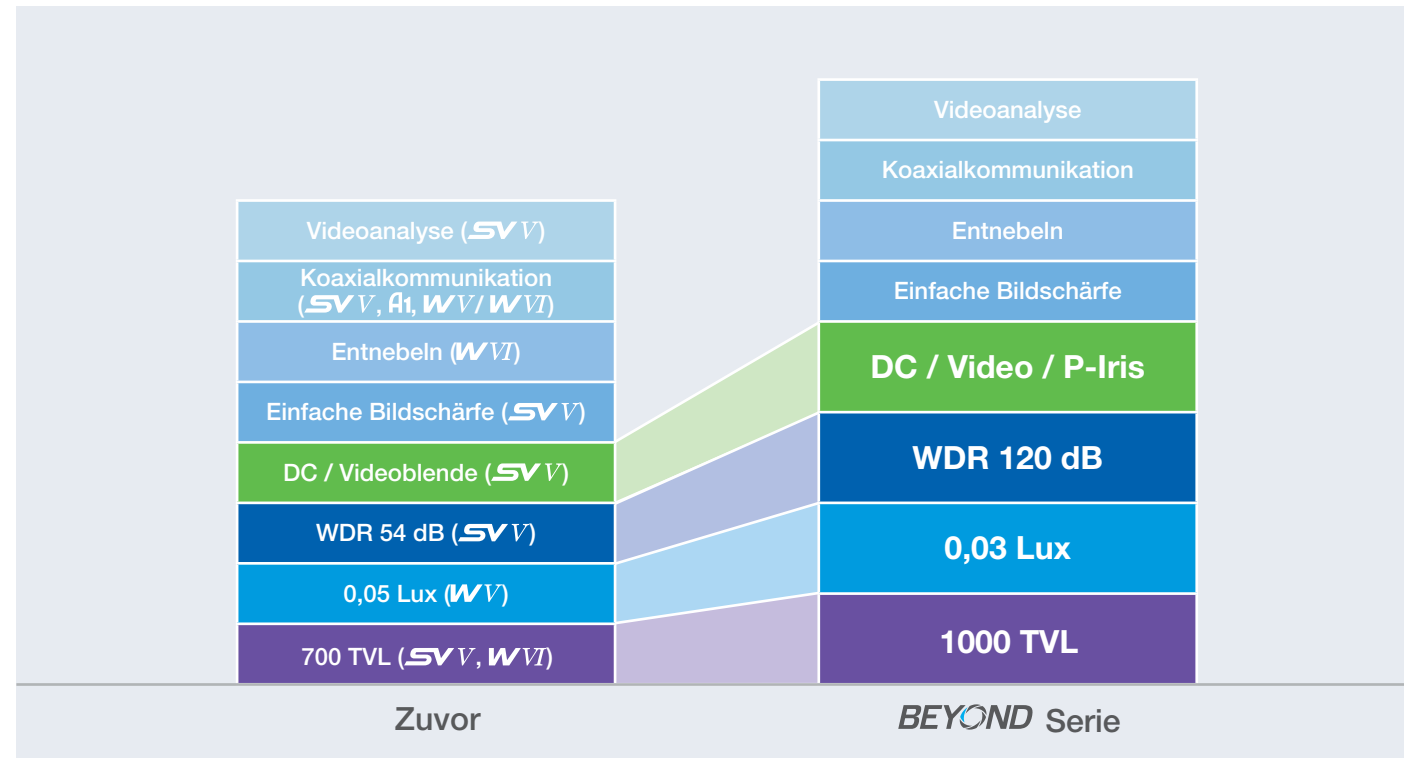


SAMSUNG TECHWIN

ERSTE AUSGABE 06-2014

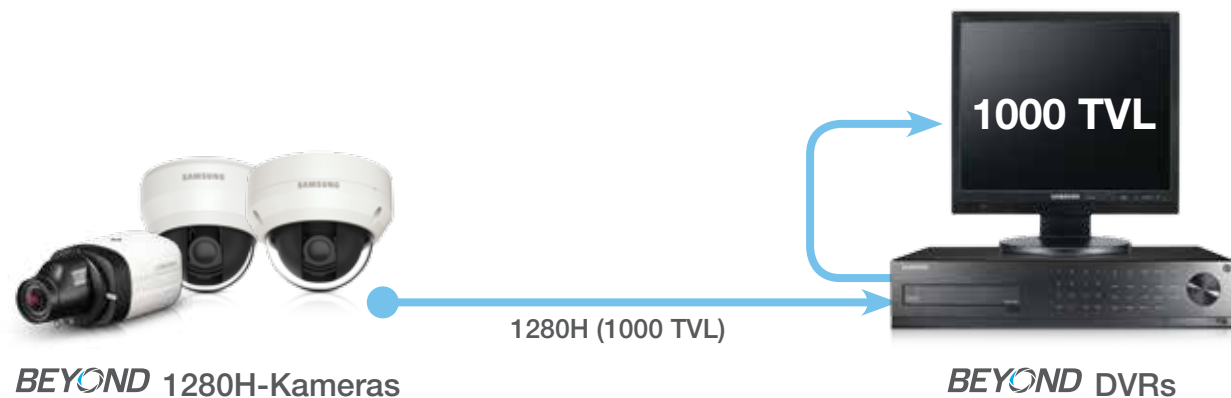
www.samsung-security.de

Die **BEYOND**-Serie umfasst das neue Angebot an Analogkameras und DVRs von Samsung, welches die beste Bildauflösung, hervorragende Gegenlichtkompensation und Schwachlichtleistung bietet.



1280H-Komplettlösung

BEYOND



24 Stunden klare Sicht

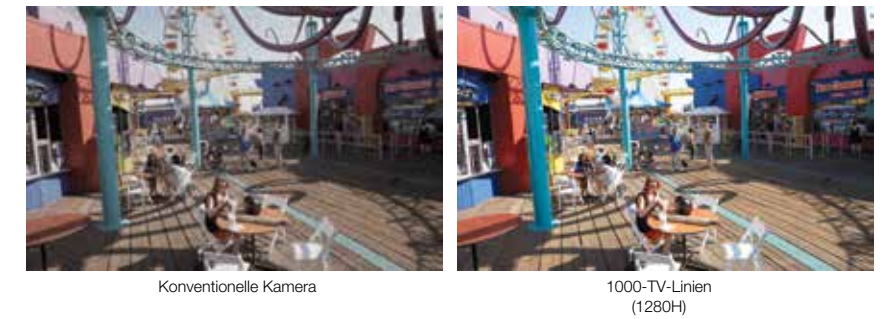
Es besteht kein Zweifel, dass Flexibilität zur Erzeugung der besten Bilder, 24 Stunden am Tag unabhängig von den Witterungsbedingungen, die wichtigste Anforderung an Videoüberwachungskameras ist. Die Beyond-Serie setzt Samsungs neuen Winner7 DSP ein, welcher Ihr Maß an Sicherheit dank 1000-TV-Linien-Auflösung und Technologien mit maximaler Rentabilität erhöhen wird.

Aktuelle Probleme ...

„Tagsüber sind einige Bereiche der Szene verschwommen oder unscharf.“
 „Nachts haben Szenen zu viel Rausch, sind zu dunkel und die Details können nicht klar erkannt werden.“
 „Wenn Ihre Bilder Innen- und Außenszenen enthalten, ist einer dieser Bereiche entweder zu dunkel oder zu hell.“
 „Bei Nebel ist die Szene verdeckt.“

1000-TV-Linien (1280H) hohe Auflösung

1000-TV-Linien (1280H) liefern die beste Analogbildqualität sowie maximale Auflösung und erzeugen klarere Bilder als zuvor möglich.



SSNR IV

Die Beyond-Serie setzt die aktuellste Generation der SSNR-Technologie für analoge Rauschunterdrückung zur Verbesserung der Bildqualität unter Schwachlichtbedingungen ein. Die Rauschunterdrückungsleistung und Reduzierung von Bewegungsunschärfe ist fast doppelt so hoch wie bei früheren Analog-SSNR-Technologien. SSNR liefert saubere Bilder bei Schwachlicht ohne Bildunschärfe oder Phantombilder.



Entnebeln

Die in die Beyond-Kameras integrierte Entnebelnfunktion verbessert unter schlechten Witterungsbedingungen erfasste Bilder. Die Sichtbarkeit der Kameras kann für alle Witterungsbedingungen verbessert werden. Dies liefert immer perfekte Bilder unabhängig vom Wetter.



P-Iris

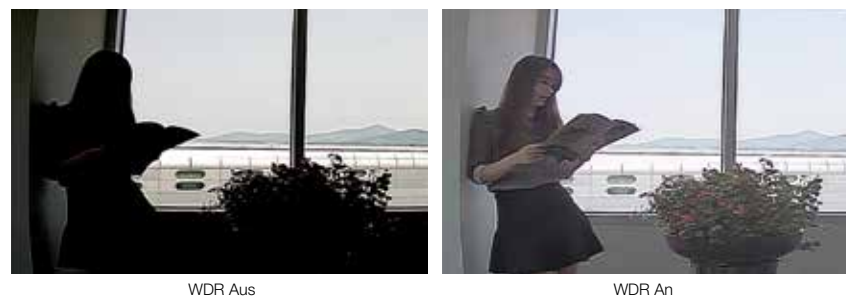
Die P-Iris-Technologie optimiert die Blendenfunktion. Dies erzeugt Bilder mit besserem Kontrast, mehr Klarheit, Auflösung und Schärfentiefe. Diese Optimierung der Auflösung in der Mitte und in den Ecken eines Bildes sowie die Schärfentiefe und die Verschlusszeit liefern eine verbesserte Bildschärfe.

- SCB-5005 unterstützt P-Iris



WDR 120 dB

Die in die Beyond-Kameraserie integrierte WDR-Funktion liefert selbst bei starkem Gegenlicht klare Bilder ohne Bewegungsunschärfe.



Mit Heranreifung der Märkte werden Videoüberwachungssysteme für mehr als Überwachung eingesetzt. Marktbeobachtungen folgend erweiterte Samsung die Funktionalität seiner Kameras und DVRs mit diversen Videoanalysefunktionen und anwenderorientierten Funktionen, damit Kunden ihre Geschäftsvorgänge leichter analysieren und sich Aufwand sparen können. Samsung bietet eine einfache Benutzeroberfläche (GUI - Graphic User Interface), die sich auch für Erstanwender zur Einarbeitung in neue Systeme eignet. Zusätzlich können Anwender auf das Verwaltungssystem über einen PC oder über Smartphones fernzugreifen.

Vielfältige Videoanalysefunktionen

Erscheinen/Verschwinden : Erkennt, wenn Objekte erscheinen und sich länger als festgelegte in einer Szene aufhalten und wenn Objekte eine Szene wieder verlassen.

Erscheinen



Verschwinden



Manipulation : Bei Veränderung des Sichtfelds einer Kamera (Kamera wurde bewegt oder abgedeckt), löst die Kamera automatisch einen Alarm aus.



Zaun : Mit der Zaunfunktion können zwei Modi eingestellt werden. Der Bereichmodus verwendet einen virtuell festgelegten elektronischen Bereich und der Linienmodus nutzt eine virtuell festgelegte Linie. Es wird jeweils eine Alarmmeldung erzeugt, falls der festgelegte Bereich verletzt oder die Linie überschritten wird.



Nachverfolgung : Folgt ein Objekt durch eine Szene und erzeugt eine Alarmmeldung, falls ungewöhnliche Richtungsänderungen auftreten.



Bewegung : Veränderungen in vorgegebenen Sichtfeldern lösen einen Alarm aus.



Nicht nur Überwachung, sondern Bedienkomfort

Bedienerfreundliche GUI



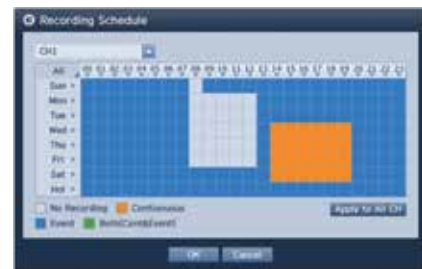
Einfache Benutzeroberfläche



Einfaches Suchen (Vorschau)



Einfaches Sichern während der Wiedergabe



Jeder Kanal einstellbar



Smart-Suche



Privatsphärenausblendung

Fernüberwachung

Beyond - Mehr als ein DVR-Angebot - die SRD-1676D-Serie unterstützt Fernüberwachung mit einer Auswahl an Softwareplattformen; SSM, SmartViewer, Webviewer sowie unterwegs mit iPOLiS-Mobile für Smartphones. Mit diesen Plattformen können Anwender Live-, Ereignis-, Alarm- und Wiedergabebilder überwachen und steuern. Der integrierte Web-Viewer bietet erweiterte Kompatibilität mit Chrome, Explorer und Safari und die Smartphone-Überwachung unterstützt iOS und Android.



SSM



Webviewer



Smartphone

BEYOND Kameraauswahl

	Box			Bullet
	SCB-5005	SCB-5003	SCB-5000	SCO-5083R
Bildsensor	1/3-Zoll 1,3 MP CMOS	1/3-Zoll 1,3 MP CMOS	1/3-Zoll 1,3 MP CMOS	1/3-Zoll 1,3 MP CMOS
Min. Beleuchtungsstärke (50 IRE)	Farbe : 0,03 Lux, S/W: 0,003 Lux	Farbe : 0,03 Lux, S/W: 0,003 Lux	Farbe : 0,03 Lux	Farbe : 0,05 Lux, S/W: 0 Lux (IR LED an)
Objektiv (Halterung)	Optional (C / CS)	Optional (C / CS)	Optional (C / CS)	3,3 x Variofokus (2,8 ~ 10 mm)
Horizontale Auflösung	Farbe : 1000-TV-Linien	Farbe : 1000-TV-Linien	Farbe : 1000-TV-Linien	Farbe : 1000-TV-Linien
Einfache Bildschärfe	Ja	N/V	N/V	N/V
P-Iris	Ja	N/V	N/V	N/V
Tag & Nacht	Ja (ICR)	Ja (ICR)	Ja (Elektrisch)	Ja (ICR)
Wide-Dynamic-Range-Funktion	Ja (120 dB)	Ja (120 dB)	N/V	Ja (120 dB)
Alarm E/A	0 / 1	0 / 1	N/V	0 / 1
Bewegungserkennung	Ja	Ja	Ja	Ja
Intelligente Video-Analyse	Zaun (Verschwinden) Erscheinen, Zählung (Aus/An)	Zaun (Verschwinden) Erscheinen, Zählung (Aus/An)	N/V	Zaun (Verschwinden) Erscheinen, Zählung (Aus/An)
Digitale Bildstabilisierung	Ja	Ja	Ja	Ja
Koaxialsteuerung	Pelco-C	Pelco-C	Pelco-C	Pelco-C
RS-485-Steuerung	Samsung-T/E, Pelco-D/P, Panasonic, Bosch, Honeywell, Vicon, AD, GE	Samsung-T/E, Pelco-D/P, Panasonic, Bosch, Honeywell, Vicon, AD, GE	N/V	N/V
IR-Reichweite	N/V	N/V	N/V	50 m (164 ft)
Schutz gegen Umwelteinwirkungen	N/V	N/V	N/V	IP66, IK10
Betriebstemperatur	-10°C ~ +55°C (+14°F ~ +131°F)	-10°C ~ +55°C (+14°F ~ +131°F)	-10°C ~ +55°C (+14°F ~ +131°F)	-10°C ~ +55°C (+14°F ~ +131°F)
Netzspannung	Dual (24 V Wechselstrom & 12 V Gleichstrom)	Dual (24 V Wechselstrom & 12 V Gleichstrom)	Dual (24 V Wechselstrom & 12 V Gleichstrom), 12 V Gleichstrom	Dual (24 V Wechselstrom & 12 V Gleichstrom)

	Domekameras			
	SCD-5083	SCD-5080	SCD-5030	SCD-5020
Bildsensor	1/3-Zoll 1,3 MP CMOS	1/3-Zoll 1,3 MP CMOS	1/3-Zoll 1,3 MP CMOS	1/3-Zoll 1,3 MP CMOS
Min. Beleuchtungsstärke (50 IRE)	Farbe : 0,03 Lux, S/W: 0,003 Lux	Farbe : 0,05 Lux	Farbe : 0,09 Lux	Farbe : 0,09 Lux
Objektiv (Halterung)	2,8 x Variofokus (2,8 ~ 10,5 mm)	3,3 x Variofokus (2,8 ~ 10 mm)	6mm Fix-Objektiv	3,6 mm Fix-Objektiv
Horizontale Auflösung	Farbe : 1000-TV-Linien	Farbe : 1000-TV-Linien	Farbe : 1000-TV-Linien	Farbe : 1000-TV-Linien
Tag & Nacht	Ja (ICR)	Ja (Elektrisch)	Ja (Elektrisch)	Ja (Elektrisch)
Wide-Dynamic-Range-Funktion	Ja (120 dB)	N/V	N/V	N/V
Alarm E/A	0 / 1	N/V	N/V	N/V
Bewegungserkennung	Ja	Ja	Ja	Ja
Intelligente Video-Analyse	Zaun (Verschwinden) Erscheinen, Zählung (Aus/An)	N/V	N/V	N/V
Digitale Bildstabilisierung	Ja	Ja	Ja	Ja
Koaxialsteuerung	Pelco-C	Pelco-C	Pelco-C	Pelco-C
Einbauart	Oberfläche	Oberfläche	Oberfläche	Oberfläche
Betriebstemperatur	-10°C ~ +55°C (+14°F ~ +131°F)	-10°C ~ +55°C (+14°F ~ +131°F)	-10°C ~ +55°C (+14°F ~ +131°F)	-10°C ~ +55°C (+14°F ~ +131°F)
Netzschalter	Dual (24 V Wechselstrom & 12 V Gleichstrom)	Dual (24 V Wechselstrom & 12 V Gleichstrom)	Dual (24 V Wechselstrom & 12 V Gleichstrom)	Dual (24 V Wechselstrom & 12 V Gleichstrom)

	IR-Domekamera	Vandalismusgeschützt	IR vandalismusgeschützt	
	SCD-5083R	SCV-5083	SCV-5083R	SCV-5080R
Bildsensor	1/3-Zoll 1,3 MP CMOS	1/3-Zoll 1,3 MP CMOS	1/3-Zoll 1,3 MP CMOS	1/3-Zoll 1,3 MP CMOS
Min. Beleuchtungsstärke (50 IRE)	Farbe : 0,05 Lux, S/W: 0 Lux (IR LED an)	Farbe : 0,03 Lux, S/W: 0,003 Lux	Farbe : 0,05 Lux, S/W: 0 Lux (IR LED an)	Farbe : 0,05 Lux, S/W: 0 Lux (IR LED an)
Objektiv (Halterung)	3,3 x Variofokus (3 ~ 10 mm)	3,8 x Variofokus (2,8 ~ 10,5 mm)	3,3 x Variofokus (3 ~ 10 mm)	3,3 x Variofokus (3 ~ 10 mm)
Horizontale Auflösung	Farbe : 1000-TV-Linien	Farbe : 1000-TV-Linien	Farbe : 1000-TV-Linien	Farbe : 1000-TV-Linien
Tag & Nacht	Ja (ICR)	Ja (ICR)	Ja (ICR)	Ja (ICR)
Wide-Dynamic-Range-Funktion	Ja (120 dB)	Ja (120 dB)	Ja (120 dB)	N/V
Alarm E/A	0 / 1	0 / 1	0 / 1	N/V
Bewegungserkennung	Ja	Ja	Ja	Ja
Intelligente Video-Analyse	Zaun, Verschwinden / Erscheinen, Zählung (Aus/An)	Zaun, Verschwinden / Erscheinen, Zählung (Aus/An)	Zaun, Verschwinden / Erscheinen, Zählung (Aus/An)	N/V
Digitale Bildstabilisierung	Ja	Ja	Ja	Ja
Koaxialsteuerung	Pelco-C	Pelco-C	Pelco-C	Pelco-C
RS-485-Steuerung	N/V	N/V	Samsung-T/E, Pelco-D/P, Panasonic, Bosch, Honeywell, Vicon, AD, GE	N/V
IR-Reichweite	20 m (66ft)	N/V	30 m (98ft)	30 m (98ft)
Einbauart	Oberfläche	Oberfläche	Oberfläche	Oberfläche
Schutz gegen Umwelteinwirkungen	N/V	IP66, IK10	IP66, IK10	IP66, IK10
Betriebstemperatur	-10°C ~ +55°C (+14°F ~ +131°F)	-10°C ~ +55°C (+14°F ~ +131°F)	-10°C ~ +55°C (+14°F ~ +131°F)	-10°C ~ +55°C (+14°F ~ +131°F)
Netzspannung	Dual (24 V Wechselstrom & 12 V Gleichstrom)	Dual (24 V Wechselstrom & 12 V Gleichstrom)	Dual (24 V Wechselstrom & 12 V Gleichstrom)	Dual (24 V Wechselstrom & 12 V Gleichstrom)

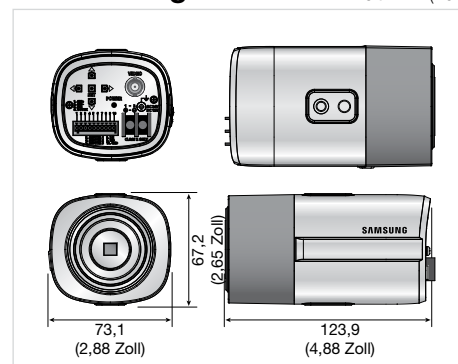


Hauptmerkmale:

- 1000-TV-Linien (1280H) hohe Auflösung
- 120 dB WDR, Tag & Nacht (ICR),
- 0,03 Lux bei F1,2, 50 IRE (Farbe), 0,003 Lux bei F1,2 50 IRE (S/W)
- 0,01 Lux bei F1,2, 30 IRE (Farbe), 0,001 Lux bei F1,2 30 IRE (S/W)
- SDDR, SSNR IV, Entnebeln, einfache Bildschärfe, P-Iris
- Videoanalyse: Zaun, Erscheinen / Verschwinden, Zählung (Aus / Ein)
- Privatsphärenausblendung 24 Zonen (4-Punkt-Polygon)
- Koaxialkommunikation

Abmessungen

Einheit: mm (Zoll)



Zubehör (optional)



	SCB-5005N	SCB-5005P
VIDEO		
Bildsensor	1/3-Zoll 1,3 MP CMOS	
Gesamtpixelanzahl	1,312 (H) x 1,069 (V)	
Effektive Pixel	1,305 (H) x 1,049 (V)	
Abtastsystem	Progressive-Scan-Bilderfassung	
Synchronisation	Innen	
Frequenz	H: 15,734 kHz / V : 59,94Hz	H: 15,625 kHz / V : 50Hz
Horizontale Auflösung	Farbe : 1000-TV-Linien, S/W: 1000-TV-Linien	
Min. Beleuchtungsstärke	Farbe : 0,03 Lux (F1,2, 50 IRE), 0,001 Lux (1 Sek., F1,2, 50 IRE), 0,01 Lux (F1,2, 30 IRE), 0,0003 Lux (1 Sek., F1,2, 30 IRE) S/W: 0,003 Lux (F1,2, 50 IRE), 0,0001 Lux (1 Sek., F1,2, 50 IRE), 0,001 Lux (F1,2, 30 IRE), 0,00003 Lux (1 Sek., F1,2, 30 IRE)	
Signal-Rauschabstand	52 dB (AGC Aus, Gewichtung Ein)	
Videoausgabe	CVBS : 1,0 Vpp / 75Ω Composite	
OBJEKTIV		
Fokus-Steuerung	Einfache Bildschärfe (Motorisierte V/F) / Manuell, Fernsteuerung über das Netzwerk (Manuell, einfache Bildschärfe, Tag & Nacht)	
Objektivtyp	Manuelle / DC Auto-Iris / P-Iris / Videoblende	
Gewindeanschluss	C / CS	
FUNKTIONEN		
Bildschirmanzeige	Englisch, Chinesisch, Koreanisch, Japanisch, Deutsch, Italienisch, Französisch, Spanisch, Russisch, Tschechisch, Polnisch, Rumänisch, Serbisch, Schwedisch, Dänisch, Türkisch, Portugiesisch	
Kameratitel	Aus / An (Anzeige von bis zu 15 Zeichen)	
Tag & Nacht	Auto (ICR) / Extern/ Farbe / S/W	
Gegenlichtkompensation	Aus / Benutzerdefinierte BLC / HLC / WDR	
Wide-Dynamic-Range-Funktion	120 dB	
Kontrasterhöhung	SSDR (Aus/An)	
Digitale Rauschunterdrückung	SSNR IV (Aus / An)	
Entnebeln	Aus / Auto / Manuell	
Reduzierung violetter Ränder	Aus / Niedrig / Mittel / Hoch	
Digitale Bildstabilisierung	Aus / Ein	
Manipulation	Aus / Ein	
Bewegungserkennung	Aus / Ein	
Intelligente Video-Analyse	Zaun, Erscheinen / Verschwinden, Zählung (Aus / Ein)	
Privatsphärenausblendung	Aus / An (24 programmierbare Zonen mit 4-Punkt-Polygonmaske)	
Verstärkungsregelung	Aus / Niedrig / Mittel / Hoch	
Weißabgleich	ATW / Außenbereich / Innenbereich / Manuell / AWC / Quecksilber (1800 K° ~ 10500 K°)	
Verschlusszeit der elektronischen Blende	1 Sek. ~ 1/12000 Sek.	
Digitaler Zoom	Aus / An (1x ~ 16x)	
Drehen / Spiegeln	Aus / H-Rev / V-Rev / HV-Rev	
Profil	Grundeinstellung, Tag & Nacht, Gegenlicht, ITS, Innenbereich, Benutzerdefiniert	
Alarm	1 Aus	
Kommunikation	Koaxialsteuerung (SPC-300 kompatibel), RS-485	
Protokoll	Coax : Pelco-C (Coaxitron) RS-485: Samsung-T/E, Pelco-D/P, Panasonic, Bosch, Honeywell, Vicon, AD, GE	
UMGEBUNGSBEDINGUNGEN		
Betriebstemperatur / Luftfeuchtigkeit	-10°C ~ +55°C (+14°F ~ +131°F) / Weniger als 90 % relative Luftfeuchtigkeit	
ELEKTRISCHE DATEN		
Eingangsspannung / Eingangsstrom	Dual (24 V Wechselstrom & 12 V Gleichstrom ±10 %)	
Leistungsaufnahme	Max. 6 W	
MECHANISCHE DATEN		
Farbe / Material	Schwarz, Silber / Aluminium, Kunststoff	
Abmessungen (BxHxT)	73,1 x 67,2 x 123,9mm (2,88 Zoll x 2,65 Zoll x 4,88 Zoll)	
Gewicht	300g (0.66 lb)	

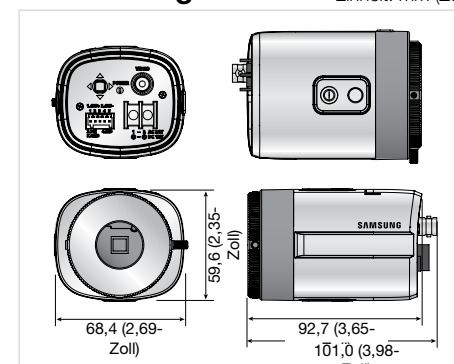


Hauptmerkmale:

- 1000-TV-Linien (1280H) hohe Auflösung
- 120 dB WDR, Tag & Nacht (ICR),
- 0,03 Lux bei F1,2, 50 IRE (Farbe), 0,003 Lux bei F1,2 50 IRE (S/W)
- 0,01 Lux bei F1,2, 30 IRE (Farbe), 0,001 Lux bei F1,2 30 IRE (S/W)
- SDDR, SSNR IV, Entnebeln
- Videoanalyse: Fest / Beweglich, Zaun, Nachverfolgung, Erkennung, Zählung, Manipulation
- Privatsphärenausblendung 24 Zonen (4-Punkt-Polygon)
- Koaxialkommunikation

Abmessungen

Einheit: mm (Zoll)



Zubehör (optional)



	SCB-5003N	SCB-5003P
VIDEO		
Bildsensor	1/3-Zoll 1,3 MP CMOS	
Gesamtpixelanzahl	1,312 (H) x 1,069 (V)	
Effektive Pixel	1,305 (H) x 1,049 (V)	
Abtastsystem	Progressive-Scan-Bilderfassung	
Synchronisation	Innen	
Frequenz	H: 15,734 kHz / V : 59,94 Hz	H: 15,625 kHz / V : 50Hz
Horizontale Auflösung	Farbe : 1000-TV-Linien, S/W: 1000-TV-Linien	
Min. Beleuchtungsstärke	Farbe : 0,03 Lux (F1,2, 50 IRE), 0,001 Lux (1 Sek., F1,2, 50 IRE), 0,01 Lux (F1,2, 30 IRE), 0,0003 Lux (1 Sek., F1,2, 30 IRE) S/W: 0,003 Lux (F1,2, 50 IRE), 0,0001 Lux (1 Sek., F1,2, 50 IRE), 0,001 Lux (F1,2, 30 IRE), 0,00003 Lux (1 Sek., F1,2, 30 IRE)	
Signal-Rauschabstand	52 dB (AGC Aus, Gewichtung Ein)	
Videoausgang	CVBS : 1,0 Vp-p / 75Ω Composite	
OBJEKTIV		
Fokus-Steuerung	Manuell	
Objektivtyp	Manuelle / DC Auto-Iris / Videoblende	
Gewindeanschluss	C / CS	
FUNKTIONEN		
Bildschirmanzeige	Englisch, Chinesisch, Koreanisch, Japanisch, Deutsch, Italienisch, Französisch, Spanisch, Russisch, Tschechisch, Polnisch, Rumänisch, Serbisch, Schwedisch, Dänisch, Türkisch, Portugiesisch	
Kameratitel	Aus / An (Anzeige von bis zu 15 Zeichen)	
Tag & Nacht	Auto (ICR) / Extern/ Farbe / S/W	
Gegenlichtkompensation	Aus / Benutzerdefinierte BLC / HLC / WDR	
Wide-Dynamic-Range-Funktion	120 dB	
Kontrasterhöhung	SSDR (Aus/An)	
Digitale Rauschunterdrückung	SSNR IV (Aus / An)	
Entnebeln	Aus / Auto / Manuell	
Reduzierung violetter Ränder	Aus / Niedrig / Mittel / Hoch	
Digitale Bildstabilisierung	Aus / Ein	
Manipulation	Aus / Ein	
Bewegungserkennung	Aus / Ein	
Intelligente Video-Analyse	Zaun, Erscheinen / Verschwinden, Zählung (Aus / Ein)	
Privatsphärenausblendung	Aus / An (24 programmierbare Zonen mit 4-Punkt-Polygonmaske)	
Verstärkungsregelung	Aus / Niedrig / Mittel / Hoch	
Weißabgleich	ATW / Außenbereich / Innenbereich / Manuell / AWC / Quecksilber (1800 K° ~ 10500 K°)	
Verschlusszeit der elektronischen Blende	1 Sek. ~ 1/12000 Sek.	
Digitaler Zoom	Aus / An (1x ~ 16x)	
Drehen / Spiegeln	Aus / H-Rev / V-Rev / HV-Rev	
Profil	Grundeinstellung, Tag & Nacht, Gegenlicht, ITS, Innenbereich, Benutzerdefiniert	
Alarm	1 Aus	
Kommunikation	Koaxialsteuerung (SPC-300 kompatibel), RS-485	
Protokoll	Coax : Pelco-C (Coaxitron) RS-485: Samsung-T/E, Pelco-D/P, Panasonic, Bosch, Honeywell, Vicon, AD, GE	
UMGEBUNGSBEDINGUNGEN		
Betriebstemperatur / Luftfeuchtigkeit	-10°C ~ +55°C (+14°F ~ +131°F) / Weniger als 90 % relative Luftfeuchtigkeit	
ELEKTRISCHE DATEN		
Eingangsspannung / Eingangsstrom	Dual (24 V Wechselstrom & 12 V Gleichstrom ±10 %)	
Leistungsaufnahme	Max. 6 W	
MECHANISCHE DATEN		
Farbe / Material	Schwarz, Eifenbein / Aluminium, Kunststoff	
Abmessungen (BxHxT)	68,4 x 59,6 x 92,7 mm (2,69 Zoll x 2,35 Zoll x 3,65 Zoll)	
Gewicht	210g (0.46 lb)	

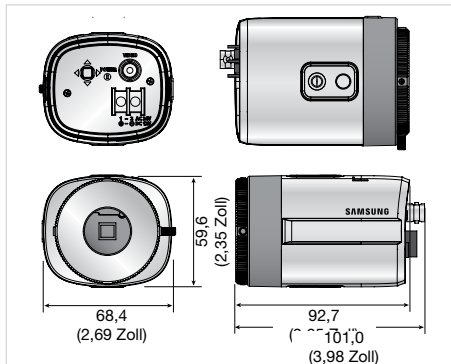


Hauptmerkmale:

- 1000-TV-Linien (1280H) hohe Auflösung
- Tag & Nacht (elektrisch)
- 0,03 Lux bei F1,2, 50 IRE, 0,01 Lux bei F1,2, 30 IRE
- SSSDR, SSSNR IV, Entnebeln
- Privatsphärenausblendung 24 Zonen (4-Punkt-Polygon)
- Koaxialkommunikation

Abmessungen

Einheit: mm (Zoll)



Zubehör (optional)



	SCB-5000N	SCB-5000ND	SCB-5000P	SCB-5000PD
VIDEO				
Bildsensor	1/3-Zoll 1,3 MP CMOS			
Gesamtpixelanzahl	1,312 (H) x 1,069 (V)			
Effektive Pixel	1,305 (H) x 1,049 (V)			
Abtastsystem	Progressive-Scan-Bilderfassung			
Synchronisation	Innen			
Frequenz	H: 15,734 kHz / V : 59,94Hz		H: 15,625 kHz / V : 50Hz	
Horizontale Auflösung	Farbe : 1000-TV-Linien, S/W: 1000-TV-Linien			
Min. Beleuchtungsstärke	0,03 Lux (F1,2, 50 IRE), 0,001 Lux (1 Sek., F1,2, 50 IRE) 0,01 Lux (F1,2, 30 IRE), 0,0003 Lux (1 Sek., F1,2, 30 IRE)			
Signal-Rauschabstand	52 dB (AGC Aus, Gewichtung Ein)			
Videoausgabe	CVBS : 1,0 Vp-p / 75Ω Composite			
OBJEKTIV				
Fokus-Steuerung	Manuell			
Objektivtyp	Manuelle / DC Auto-Iris			
Gewindeanschluss	C / CS			
FUNKTIONEN				
Bildschirmanzeige	Englisch, Chinesisch, Koreanisch, Japanisch, Deutsch, Italienisch, Französisch, Spanisch, Russisch, Tschechisch, Polnisch, Rumänisch, Serbisch, Schwedisch, Dänisch, Türkisch, Portugiesisch			
Kameratitel	Aus / An (Anzeige von bis zu 15 Zeichen)			
Tag & Nacht	Auto (Elektrisch) / Farbe / S/W			
Gegenlichtkompensation	Aus / Benutzerdefinierte BLC / HLC			
Kontrasterhöhung	SSDR (Aus/An)			
Digitale Rauschunterdrückung	SSNR IV (Aus / An)			
Entnebeln	Aus / Auto / Manuell			
Reduzierung violetter Ränder	Aus / Niedrig / Mittel / Hoch			
Digitale Bildstabilisierung	Aus / Ein			
Manipulation	Aus / Ein			
Bewegungserkennung	Aus / Ein			
Privatsphärenausblendung	Aus / An (24 programmierbare Zonen mit 4-Punkt-Polygonmaske)			
Verstärkungsregelung	Aus / Niedrig / Mittel / Hoch			
Weißabgleich	ATW / Außenbereich / Innenbereich / Manuell / AWC / Quecksilber (1800 K° ~ 10500 K°)			
Verschlusszeit der elektronischen Blende	1 Sek. ~ 1/12000 Sek.			
Digitaler Zoom	Aus / An (1x ~ 16x)			
Drehen / Spiegeln	Aus / H-Rev / V-Rev / HV-Rev			
Profil	Grundeinstellung, Tag & Nacht, Gegenlicht, ITS, Innenbereich, Benutzerdefiniert			
Kommunikation	Koaxialsteuerung (SPC-300 kompatibel)			
Protokoll	Coax : Pelco-C (Coaxitron)			
UMGEBUNGSBEDINGUNGEN				
Betriebstemperatur / Luftfeuchtigkeit	-10°C ~ +55°C (+14°F ~ +131°F) / Weniger als 90 % relative Luftfeuchtigkeit			
ELEKTRISCHE DATEN				
Eingangsspannung / Eingangsstrom	Dual (24 V Wechselstrom & 12 V Gleichstrom ±10 %)	12V Gleichstrom	Dual (24 V Wechselstrom & 12 V Gleichstrom ±10 %)	12V Gleichstrom
Leistungsaufnahme	Max. 3,7 W	Max. 2,7 W	Max. 3,7W	Max. 2,7W
MECHANISCHE DATEN				
Farbe / Material	Schwarz, Elfenbein / Aluminium, Kunststoff			
Abmessungen (BxHxT)	68,4 x 59,6 x 92,7mm (2,69 Zoll x 2,35 Zoll x 3,65 Zoll)			
Gewicht	200g (0.44 lb)	175g (0.39 lb)	200g (0.44 lb)	200g (0.39 lb)

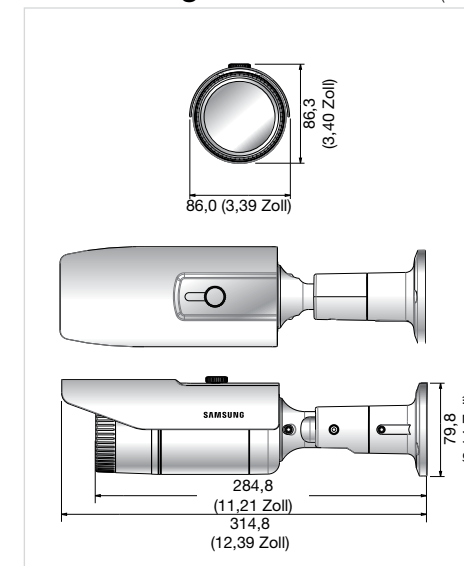


Hauptmerkmale:

- 1000-TV-Linien (1280H) hohe Auflösung
- 120 dB WDR, Tag & Nacht (ICR),
- 0,05 Lux bei F1,4, 50 IRE (Farbe), 0,02 Lux bei F1,4, 30 IRE (Farbe), 0 Lux (IR LED an) (S/W)
- 3,3x Varifokussobjektiv (3~10 mm)
- SSSDR, SSSNR IV, Entnebeln
- Videoanalyse: Zaun, Erscheinen / Verschwinden, Zählung (Aus / Ein)
- Privatsphärenausblendung 24 Zonen (4-Punkt-Polygon)
- Koaxialkommunikation, IP66, IK10

Abmessungen

Einheit: mm (Zoll)



	SCO-5083RN	SCO-5083RP
VIDEO		
Bildsensor	1/3-Zoll 1,3 MP CMOS	
Gesamtpixelanzahl	1,312 (H) x 1,069 (V)	
Effektive Pixel	1,305 (H) x 1,049 (V)	
Abtastsystem	Progressive-Scan-Bilderfassung	
Synchronisation	Innen	
Frequenz	H: 15,734 kHz / V : 59,94Hz	H: 15,625 kHz / V : 50Hz
Horizontale Auflösung	Farbe : 1000-TV-Linien, S/W: 1000-TV-Linien	
Min. Beleuchtungsstärke	Farbe : 0,05 Lux (F1,4, 50 IRE), 0,001 Lux (1 Sek., F1,4, 50 IRE), 0,02 Lux (F1,4, 30 IRE), 0,0006 Lux (1 Sek., F1,4, 30 IRE) S/W: 0 Lux (IR LED an)	
Signal-Rauschabstand	52 dB (AGC Aus, Gewichtung Ein)	
Videoausgabe	CVBS : 1,0 Vpp / 75Ω Composite	
OBJEKTIV		
Brennweite (Zoomverhältnis)	3 ~ 10 mm (3,3x) Variofokus	
Max. Öffnungsverhältnis	F1,4	
Blickwinkel	H: 82,0°(Weitwinkel) ~ 26,5°(Tele) / V : 59,7°(Weitwinkel) ~ 19,9°(Tele)	
Min. Objektstand	0,5 m (1,64 ft)	
Fokus-Steuerung	Manuell	
Objektivtyp	DC-Auto-Iris	
Gewindeanschluss	Integriert	
FUNKTIONEN		
Bildschirmanzeige	Englisch, Chinesisch, Koreanisch, Japanisch, Deutsch, Italienisch, Französisch, Spanisch, Russisch, Tschechisch, Polnisch, Rumänisch, Serbisch, Schwedisch, Dänisch, Türkisch, Portugiesisch	
Kameratitel	Aus / An (Anzeige von bis zu 15 Zeichen)	
Tag & Nacht	Auto (ICR) / Extern/ Farbe / S/W	
Gegenlichtkompensation	Aus / Benutzerdefinierte BLC / HLC / WDR	
Wide-Dynamic-Range-Funktion	120 dB	
Kontrasterhöhung	SSDR (Aus/An)	
Digitale Rauschunterdrückung	SSNR IV (Aus / An)	
Entnebeln	Aus / Auto / Manuell	
Reduzierung violetter Ränder	Aus / Niedrig / Mittel / Hoch	
Digitale Bildstabilisierung	Aus / Ein	
Manipulation	Aus / Ein	
Bewegungserkennung	Aus / Ein	
Intelligente Video-Analyse	Zaun, Erscheinen / Verschwinden, Zählung (Aus / Ein)	
Privatsphärenausblendung	Aus / An (24 programmierbare Zonen mit 4-Punkt-Polygonmaske)	
Verstärkungsregelung	Aus / Niedrig / Mittel / Hoch	
Weißabgleich	ATW / Außenbereich / Innenbereich / Manuell / AWC / Quecksilber (1800 K° ~ 10500 K°)	
Verschlusszeit der elektronischen Blende	1 Sek. ~ 1/12000 Sek.	
Digitaler Zoom	Aus / An (1x ~ 16x)	
Drehen / Spiegeln	Aus / H-Rev / V-Rev / HV-Rev	
Profil	Grundeinstellung, Tag & Nacht, Gegenlicht, ITS, Innenbereich, Benutzerdefiniert	
Alarm	1 Aus	
Kommunikation	Koaxialsteuerung (SPC-300 kompatibel)	
Protokoll	Coax : Pelco-C (Coaxitron) RS-485: Samsung-T/E, Pelco-D/P, Panasonic, Bosch, Honeywell, Vicon, AD, GE	
IR-Abstand	50 m (164,04 ft), (IR-LED je 32)	
UMGEBUNGSBEDINGUNGEN		
Betriebstemperatur / Luftfeuchtigkeit	-10°C ~ +55°C (+14°F ~ +131°F) / Weniger als 90 % relative Luftfeuchtigkeit	
Schutzart	IP66	
Vandalismusgeschützt	IK10	
ELEKTRISCHE DATEN		
Eingangsspannung / Eingangsstrom	Dual (24 V Wechselstrom & 12 V Gleichstrom ±10 %)	
Leistungsaufnahme	noch offen	
MECHANISCHE DATEN		
Farbe / Material	Dunkelgrau / ALDC	
Abmessungen (WxH)	86,0 x 86,3 x 314,8 mm (3,39 Zoll x 3,40 Zoll x 12,39 Zoll)	
Gewicht	noch offen	

1280H-WDR-Domekamera SCD-5083

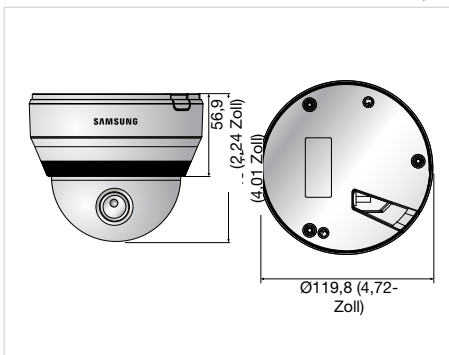


Hauptmerkmale:

- 1000-TV-Linien (1280H) hohe Auflösung
- 120 dB WDR, Tag & Nacht (ICR),
- 0,03 Lux bei F1,2, 50 IRE (Farbe), 0,003 Lux bei F1,2 50 IRE (S/W) 0,01 Lux bei F1,2, 30 IRE (Farbe), 0,001 Lux bei F1,2 30 IRE (S/W)
- 2,8 x motorisiertes Varifokusobjektiv (2,8 ~ 10,5 mm)
- SSSR, SSSNR IV, Entnebeln
- Videoanalyse: Fest / Beweglich, Zaun, Nachverfolgung, Erkennung, Zählung, Manipulation
- Privatsphärenausblendung 24 Zonen (4-Punkt-Polygon)
- Koaxialkommunikation

Abmessungen

Einheit: mm (Zoll)



Zubehör (Optional)



	SCD-5083N	SCD-5083P
VIDEO		
Bildsensor	1/3-Zoll 1,3 MP CMOS	
Gesamtpixelanzahl	1,312 (H) x 1,069 (V)	
Effektive Pixel	1,305 (H) x 1,049 (V)	
Abtastsystem	Progressive-Scan-Bilderfassung	
Synchronisation	Innen	
Frequenz	H: 15,734 kHz / V : 59,94 Hz	H: 15,625kHz / V : 50Hz
Horizontale Auflösung	Farbe : 1000-TV-Linien, S/W: 1000-TV-Linien	
Min. Beleuchtungsstärke	Farbe : 0,03 Lux (F1,2, 50 IRE), 0,001 Lux (1 Sek., F1,2, 50 IRE), 0,01 Lux (F1,2, 30 IRE), 0,0003 Lux (1 Sek., F1,2, 30 IRE) S/W: 0,003 Lux (F1,2, 50 IRE), 0,0001 Lux (1 Sek., F1,2, 50 IRE), 0,001 Lux (F1,2, 30 IRE), 0,00003 Lux (1 Sek., F1,2, 30 IRE)	
Signal-Rauschabstand	52 dB (AGC Aus, Gewichtung Ein)	
Videoausgabe	CVBS : 1,0 Vp-p / 75Ω Composite	
OBJEKTIV		
Brennweite (Zoomverhältnis)	2,8 ~ 10,5 mm (2,8x) Variofokus	
Max. Öffnungsverhältnis	F1,2	
Blickwinkel	H: 91,5°(Weitwinkel) ~ 27,7°(Tele) / V : 68,3°(Weitwinkel) ~ 20,8°(Tele)	
Min. Objektstand	0,5m (1,64ft)	
Fokus-Steuerung	Manuell	
Objektivtyp	DC-Auto-Iris	
Gewindeanschluss	Integriert	
FUNKTIONEN		
Bildschirmanzeige	Englisch, Chinesisch, Koreanisch, Japanisch, Deutsch, Italienisch, Französisch, Spanisch, Russisch, Tschechisch, Polnisch, Rumänisch, Serbisch, Schwedisch, Dänisch, Türkisch, Portugiesisch	
Kameratitel	Aus / An (Anzeige von bis zu 15 Zeichen)	
Tag & Nacht	Auto (ICR) / Extern/ Farbe / S/W	
Gegenlichtkompensation	Aus / Benutzerdefinierte BLC / HLC / WDR	
Wide-Dynamic-Range-Funktion	120 dB	
Kontrasterhöhung	SSDR (Aus/An)	
Digitale Rauschunterdrückung	SSNR IV (Aus / An)	
Entnebeln	Aus / Auto / Manuell	
Reduzierung violetter Ränder	Aus / Niedrig / Mittel / Hoch	
Digitale Bildstabilisierung	Aus / Ein	
Manipulation	Aus / Ein	
Bewegungserkennung	Aus / Ein	
Intelligente Video-Analyse	Zaun, Erscheinen / Verschwinden, Zählung (Aus / Ein)	
Privatsphärenausblendung	Aus / An (24 programmierbare Zonen mit 4-Punkt-Polygonmaske)	
Verstärkungsregelung	Aus / Niedrig / Mittel / Hoch	
Weißabgleich	ATW / Außenbereich / Innenbereich / Manuell / AWC / Quecksilber (1800 K° ~ 10500 K°)	
Verschlusszeit der elektronischen Blende	1 Sek. ~ 1/12000 Sek.	
Digitaler Zoom	Aus / An (1x ~ 16x)	
Drehen / Spiegeln	Aus / H-Rev / V-Rev / HV-Rev	
Profil	Grundeinstellung, Tag & Nacht, Gegenlicht, ITS, Innenbereich, Benutzerdefiniert	
Alarm	1 Aus	
Kommunikation	Koaxialsteuerung (SPC-300 kompatibel)	
Protokoll	Coax: Pelco-C (Coaxitron)	
UMGEBUNGSBEDINGUNGEN		
Betriebstemperatur / Luftfeuchtigkeit	-10°C ~ +55°C (+14°F ~ +131°F) / Weniger als 90 % relative Luftfeuchtigkeit	
ELEKTRISCHE DATEN		
Eingangsspannung / Eingangsstrom	Dual (24 V Wechselstrom & 12 V Gleichstrom ±10 %)	
Leistungsaufnahme	Max. 5,6W	
MECHANISCHE DATEN		
Farbe / Material	Elfenbein / Aluminium, Kunststoff	
Abmessungen (WxH)	Ø119,8 x 101,8 mm (Ø4,72 Zoll x 4,01 Zoll)	
Gewicht	535g (1.18 lb)	

1280H-Domekamera SCD-5080

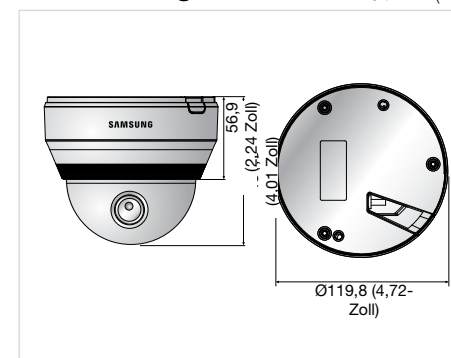


Hauptmerkmale:

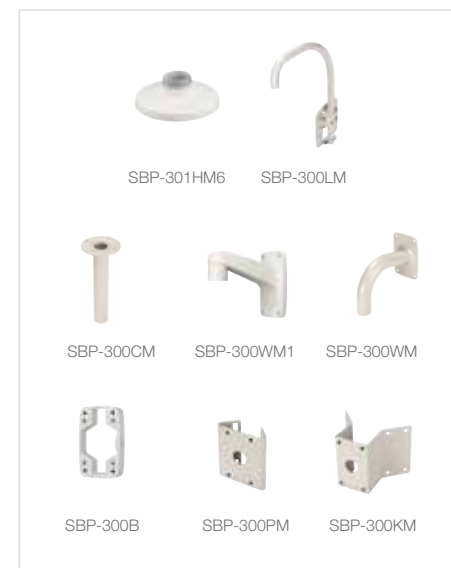
- 1000-TV-Linien (1280H) hohe Auflösung
- Tag & Nacht (elektrisch)
- 0,05 Lux bei F1,4, 50 IRE, 0,02 Lux bei F1,4, 30 IRE
- 3,3x Varifokusobjektiv (3~10 mm)
- SSSR, SSSNR IV, Entnebeln
- Privatsphärenausblendung 24 Zonen (4-Punkt-Polygon)
- Koaxialkommunikation

Abmessungen

Einheit: mm (Zoll)



Zubehör (Optional)



	SCD-5080N	SCD-5080P
VIDEO		
Bildsensor	1/3-Zoll 1,3 MP CMOS	
Gesamtpixelanzahl	1,312 (H) x 1,069 (V)	
Effektive Pixel	1,305 (H) x 1,049 (V)	
Abtastsystem	Progressive-Scan-Bilderfassung	
Synchronisation	Innen	
Frequenz	H: 15,734 kHz / V : 59,94Hz	H: 15,625kHz / V : 50Hz
Horizontale Auflösung	Farbe : 1000-TV-Linien, S/W: 1000-TV-Linien	
Min. Beleuchtungsstärke	0,05 Lux (F1,4, 50 IRE), 0,001 Lux (1 Sek., F1,4, 50 IRE) 0,02 Lux (F1,4, 30 IRE), 0,0006 Lux (1 Sek., F1,4, 30 IRE)	
Signal-Rauschabstand	52 dB (AGC Aus, Gewichtung Ein)	
Videoausgabe	CVBS : 1,0 Vp-p / 75Ω Composite	
OBJEKTIV		
Brennweite (Zoomverhältnis)	3 ~ 10 mm (3,3x) Variofokus	
Max. Öffnungsverhältnis	F1,2	
Blickwinkel	H: 82,0°(Weitwinkel) ~ 26,5°(Tele) / V : 59,7°(Weitwinkel) ~ 19,9°(Tele)	
Min. Objektstand	0,5m (1,64ft)	
Fokus-Steuerung	Manuell	
Objektivtyp	DC-Auto-Iris	
Gewindeanschluss	Integriert	
FUNKTIONEN		
Bildschirmanzeige	Englisch, Chinesisch, Koreanisch, Japanisch, Deutsch, Italienisch, Französisch, Spanisch, Russisch, Tschechisch, Polnisch, Rumänisch, Serbisch, Schwedisch, Dänisch, Türkisch, Portugiesisch	
Kameratitel	Aus / An (Anzeige von bis zu 15 Zeichen)	
Tag & Nacht	Auto (Elektrisch) / Farbe / S/W	
Gegenlichtkompensation	Aus / Benutzerdefinierte BLC / HLC	
Kontrasterhöhung	SSDR (Aus/An)	
Digitale Rauschunterdrückung	SSNR IV (Aus / An)	
Entnebeln	Aus / Auto / Manuell	
Reduzierung violetter Ränder	Aus / Niedrig / Mittel / Hoch	
Digitale Bildstabilisierung	Aus / Ein	
Manipulation	Aus / Ein	
Bewegungserkennung	Aus / Ein	
Privatsphärenausblendung	Aus / An (24 programmierbare Zonen mit 4-Punkt-Polygonmaske)	
Verstärkungsregelung	Aus / Niedrig / Mittel / Hoch	
Weißabgleich	ATW / Außenbereich / Innenbereich / Manuell / AWC / Quecksilber (1800 K° ~ 10500 K°)	
Verschlusszeit der elektronischen Blende	1 Sek. ~ 1/12000 Sek.	
Digitaler Zoom	Aus / An (1x ~ 16x)	
Drehen / Spiegeln	Aus / H-Rev / V-Rev / HV-Rev	
Profil	Grundeinstellung, Tag & Nacht, Gegenlicht, ITS, Innenbereich, Benutzerdefiniert	
Kommunikation	Koaxialsteuerung (SPC-300 kompatibel)	
Protokoll	Coax: Pelco-C (Coaxitron)	
UMGEBUNGSBEDINGUNGEN		
Betriebstemperatur / Luftfeuchtigkeit	-10°C ~ +55°C (+14°F ~ +131°F) / Weniger als 90 % relative Luftfeuchtigkeit	
ELEKTRISCHE DATEN		
Eingangsspannung / Eingangsstrom	Dual (24 V Wechselstrom & 12 V Gleichstrom ±10 %)	
Leistungsaufnahme	Max. 3,5W	
MECHANISCHE DATEN		
Farbe / Material	Elfenbein / Aluminium, Kunststoff	
Abmessungen (WxH)	Ø119,8 x 101,8 mm (Ø4,72 Zoll x 4,01 Zoll)	
Gewicht	520g (1.15 lb)	

Kleine 1280H-Domekamera
SCD-5030/5020

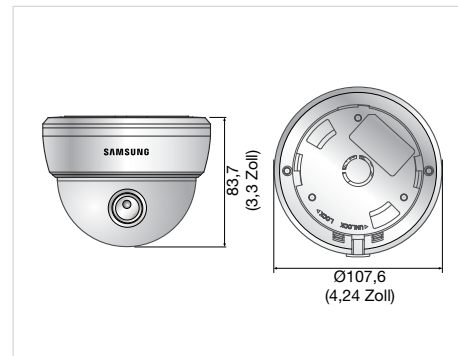


Hauptmerkmale:

- 1000-TV-Linien (1280H) hohe Auflösung
- Tag & Nacht (elektrisch)
- 0,09 Lux bei F1,8, 50 IRE, 0,04 Lux bei F1,8, 30 IRE
- Fest eingebautes Objektiv (6 mm)
- SSSR, SSSNR IV, Entnebeln
- Privatsphärenausblendung 24 Zonen (4-Punkt-Polygon)
- Koaxialkommunikation

Abmessungen

Einheit: mm (Zoll)



	SCD-5030N/5020N	SCD-5030P/5020P
VIDEO		
Bildsensor	1/3-Zoll 1,3 MP CMOS	
Gesamtpixelanzahl	1,312 (H) x 1,069 (V)	
Effektive Pixel	1,305 (H) x 1,049 (V)	
Abtastsystem	Progressive-Scan-Bilderfassung	
Synchronisation	Innen	
Frequenz	H: 15,734 kHz / V : 59,94Hz	H: 15,625kHz / V : 50Hz
Horizontale Auflösung	Farbe : 1000-TV-Linien, S/W: 1000-TV-Linien	
Min. Beleuchtungsstärke	0,09 Lux (F1,8, 50 IRE), 0,002 Lux (1 Sek., F1,8, 50 IRE) 0,04 Lux (F1,8, 30 IRE), 0,001 Lux (1 Sek., F1,8, 30 IRE)	
Signal-Rauschabstand	52 dB (AGC Aus, Gewichtung Ein)	
Videoausgabe	CVBS : 1,0 Vpp / 75Ω Composite	
OBJEKTIV		
Brennweite (Zoomverhältnis)	6 mm (Fest) SCD-5030, 3,6 mm (Fest) SCD-5020	
Max. Öffnungsverhältnis	F1,8	
Blickwinkel	H: 46,5° / V: 34,5° / V: 59,3°: SCD-5030, H : 78° / V: 62,5° / V: 100°: SCD-5020	
Min. Objektstand	0,2m (0,66ft)	
Objektivtyp	Fix	
Gewindeanschluss	Integriert	
SCHWENKEN / NEIGEN / DREHEN		
Schwenkbereich	0° ~ 352°	
Neigungsbereich	0° ~ 75°	
Drehbereich	0° ~ 348°	
FUNKTIONEN		
Bildschirmanzeige	Englisch, Chinesisch, Koreanisch, Japanisch, Deutsch, Italienisch, Französisch, Spanisch, Russisch, Tschechisch, Polnisch, Rumänisch, Serbisch, Schwedisch, Dänisch, Türkisch, Portugiesisch	
Kameratitel	Aus / An (Anzeige von bis zu 15 Zeichen)	
Tag & Nacht	Auto (Elektrisch) / Farbe / S/W	
Gegenlichtkompensation	Aus / Benutzerdefinierte BLC / HLC	
Kontrasterhöhung	SSDR (Aus/An)	
Digitale Rauschunterdrückung	SSNR IV (Aus / An)	
Entnebeln	Aus / Auto / Manuell	
Reduzierung violetter Ränder	Aus / Niedrig / Mittel / Hoch	
Digitale Bildstabilisierung	Aus / Ein	
Manipulation	Aus / Ein	
Bewegungserkennung	Aus / Ein	
Privatsphärenausblendung	Aus / An (24 programmierbare Zonen mit 4-Punkt-Polygonmaske)	
Verstärkungsregelung	Aus / Niedrig / Mittel / Hoch	
Weißabgleich	ATW / Außenbereich / Innenbereich / Manuell / AWC / Quecksilber (1800 K° ~ 10500 K°)	
Verschlusszeit der elektronischen Blende	1 Sek. ~ 1/12000 Sek.	
Digitaler Zoom	Aus / An (1x ~ 16x)	
Drehen / Spiegeln	Aus / H-Rev / V-Rev / HV-Rev	
Profil	Grundeinstellung, Tag & Nacht, Gegenlicht, ITS, Innenbereich, Benutzerdefiniert	
Kommunikation	Koaxialsteuerung (SPC-300 kompatibel)	
Protokoll	Coax: Pelco-C (Coaxitron)	
UMGEBUNGSBEDINGUNGEN		
Betriebstemperatur / Luftfeuchtigkeit	-10°C ~ +55°C (+14°F ~ +131°F) / Weniger als 90 % relative Luftfeuchtigkeit	
ELEKTRISCHE DATEN		
Eingangsspannung / Eingangsstrom	12 V Gleichstrom ±10 %	
Leistungsaufnahme	noch offen	
MECHANISCHE DATEN		
Farbe / Material	Elfenbein / Kunststoff	
Abmessungen (WxH)	Ø107,6 x 83,7 mm (Ø4,24 Zoll x 3,3 Zoll)	
Gewicht	noch offen	

1280H-IR-Domekamera
SCD-5083R

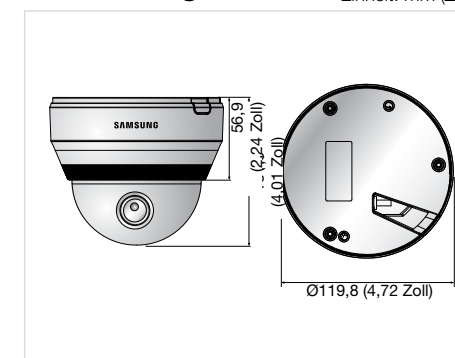


Hauptmerkmale:

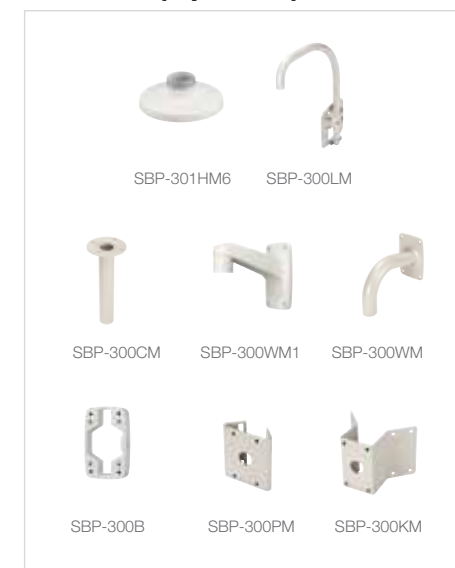
- 1000-TV-Linien (1280H) hohe Auflösung
- Tag & Nacht (elektrisch)
- 0,03 Lux bei F1,2, 50 IRE (Farbe), 0,01 Lux bei F1,2, 30 IRE (Farbe), 0 Lux (IR LED an) (S/W)
- 2,8 x motorisiertes Varifokusobjektiv (2,8 ~ 10,5 mm)
- SSSR, SSSNR IV, Entnebeln
- Videoanalyse: Fest / Beweglich, Zaun, Nachverfolgung, Erkennung, Zählung, Manipulation
- Privatsphärenausblendung 24 Zonen (4-Punkt-Polygon)
- Koaxialkommunikation

Abmessungen

Einheit: mm (Zoll)



Zubehör (Optional)



	SCD-5083RN	SCD-5083RP
VIDEO		
Bildsensor	1/3-Zoll 1,3 MP CMOS	
Gesamtpixelanzahl	1,312 (H) x 1,069 (V)	
Effektive Pixel	1,305 (H) x 1,049 (V)	
Abtastsystem	Progressive-Scan-Bilderfassung	
Synchronisation	Innen	
Frequenz	H: 15,734 kHz / V : 59,94Hz	H: 15,625kHz / V : 50Hz
Horizontale Auflösung	Farbe : 1000-TV-Linien, S/W: 1000-TV-Linien	
Min. Beleuchtungsstärke	Farbe : 0,03 Lux (F1,2, 50 IRE), 0,001 Lux (1 Sek., F1,2, 50 IRE), 0,01 Lux (F1,2, 30 IRE), 0,0003 Lux (1 Sek., F1,2, 30 IRE) S/W: 0 Lux (IR LED an)	
Signal-Rauschabstand	52 dB (AGC Aus, Gewichtung Ein)	
Videoausgabe	CVBS : 1,0 Vp-p / 75Ω Composite	
OBJEKTIV		
Brennweite (Zoomverhältnis)	2,8 ~ 10,5 mm (2,8x) Variofokus	
Max. Öffnungsverhältnis	F1,2	
Blickwinkel	H: 91,5°(Weitwinkel) ~ 27,7°(Tele) / V : 68,3°(Weitwinkel) ~ 20,8°(Tele)	
Min. Objektstand	0,5m (1,64ft)	
Fokus-Steuerung	Manuell	
Objektivtyp	DC-Auto-Iris	
Gewindeanschluss	Integriert	
FUNKTIONEN		
Bildschirmanzeige	Englisch, Chinesisch, Koreanisch, Japanisch, Deutsch, Italienisch, Französisch, Spanisch, Russisch, Tschechisch, Polnisch, Rumänisch, Serbisch, Schwedisch, Dänisch, Türkisch, Portugiesisch	
Kameratitel	Aus / An (Anzeige von bis zu 15 Zeichen)	
Tag & Nacht	Auto (ICR) / Extern/ Farbe / S/W	
Gegenlichtkompensation	Aus / Benutzerdefinierte BLC / HLC / WDR	
Wide-Dynamic-Range-Funktion	120 dB	
Kontrasterhöhung	SSDR (Aus/An)	
Digitale Rauschunterdrückung	SSNR IV (Aus / An)	
Entnebeln	Aus / Auto / Manuell	
Reduzierung violetter Ränder	Aus / Niedrig / Mittel / Hoch	
Digitale Bildstabilisierung	Aus / Ein	
Manipulation	Aus / Ein	
Bewegungserkennung	Aus / Ein	
Intelligente Video-Analyse	Zaun, Erscheinen / Verschwinden, Zählung (Aus / Ein)	
Privatsphärenausblendung	Aus / An (24 programmierbare Zonen mit 4-Punkt-Polygonmaske)	
Verstärkungsregelung	Aus / Niedrig / Mittel / Hoch	
Weißabgleich	ATW / Außenbereich / Innenbereich / Manuell / AWC / Quecksilber (1800 K° ~ 10500 K°)	
Verschlusszeit der elektronischen Blende	1 Sek. ~ 1/12000 Sek.	
Digitaler Zoom	Aus / An (1x ~ 16x)	
Drehen / Spiegeln	Aus / H-Rev / V-Rev / HV-Rev	
Profil	Grundeinstellung, Tag & Nacht, Gegenlicht, ITS, Innenbereich, Benutzerdefiniert	
Alarm	1 Aus	
Kommunikation	Koaxialsteuerung (SPC-300 kompatibel)	
Protokoll	Coax: Pelco-C (Coaxitron)	
IR-Abstand	20 m (66 ft), (IR-LED je 12)	
UMGEBUNGSBEDINGUNGEN		
Betriebstemperatur / Luftfeuchtigkeit	-10°C ~ +55°C (+14°F ~ +131°F) / Weniger als 90 % relative Luftfeuchtigkeit	
ELEKTRISCHE DATEN		
Eingangsspannung / Eingangsstrom	Dual (24 V Wechselstrom & 12 V Gleichstrom ±10 %)	
Leistungsaufnahme	noch offen	
MECHANISCHE DATEN		
Farbe / Material	Elfenbein / Aluminium, Kunststoff	
Abmessungen (WxH)	Ø119,8 x 101,8 mm (Ø4,72 Zoll x 4,01 Zoll)	
Gewicht	noch offen	

SCV-5083

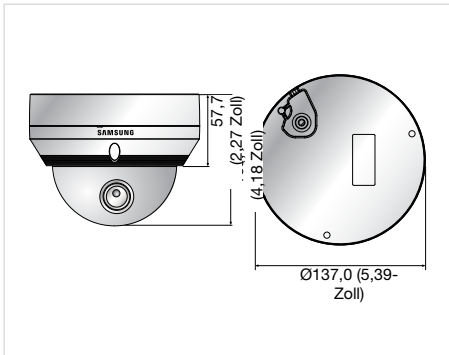


Hauptmerkmale:

- 1000-TV-Linien (1280H) hohe Auflösung
- 120 dB WDR, Tag & Nacht (ICR),
- 0,03 Lux bei F1,2, 50 IRE (Farbe), 0,003 Lux bei F1,2 50 IRE (S/W) 0,01 Lux bei F1,2, 30 IRE (Farbe), 0,001 Lux bei F1,2 30 IRE (S/W)
- 2,8 x motorisiertes Varifokusobjektiv (2,8 ~ 10,5 mm)
- SSSR, SSSNR IV, Entnebeln
- Videoanalyse: Fest / Beweglich, Zaun, Nachverfolgung, Erkennung, Zählung, Manipulation
- Privatsphärenausblendung 24 Zonen (4-Punkt-Polygon)
- Koaxialkommunikation, IP66, IK10

Abmessungen

Einheit: mm (Zoll)



Zubehör (Optional)



	SCV-5083N	SCV-5083P
VIDEO		
Bildsensor	1/3-Zoll 1,3 MP CMOS	
Gesamtpixelanzahl	1,312 (H) x 1,069 (V)	
Effektive Pixel	1,305 (H) x 1,049 (V)	
Abtastsystem	Progressive-Scan-Bilderfassung	
Synchronisation	Innen	
Frequenz	H: 15,734 kHz / V : 59,94Hz	H: 15,625kHz / V : 50Hz
Horizontale Auflösung	Farbe : 1000-TV-Linien, S/W: 1000-TV-Linien	
Min. Beleuchtungsstärke	Farbe : 0,03 Lux (F1,2, 50 IRE), 0,001 Lux (1 Sek., F1,2, 50 IRE), 0,01 Lux (F1,2, 30 IRE), 0,0003 Lux (1 Sek., F1,2, 30 IRE) S/W: 0,003 Lux (F1,2, 50 IRE), 0,0001 Lux (1 Sek., F1,2, 50 IRE), 0,001 Lux (F1,2, 30 IRE), 0,00003 Lux (1 Sek., F1,2, 30 IRE)	
Signal-Rauschabstand	52 dB (AGC Aus, Gewichtung Ein)	
Videoausgabe	CVBS : 1,0 Vp-p / 75Ω Composite	
OBJEKTIV		
Brennweite (Zoomverhältnis)	2,8 ~ 10,5 mm (2,8x) Variofokus	
Max. Öffnungsverhältnis	F1,2	
Blickwinkel	H: 91,5°(Weitwinkel) ~ 27,7°(Tele) / V : 68,3°(Weitwinkel) ~ 20,8°(Tele)	
Min. Objektstand	0,5m (1,64ft)	
Fokus-Steuerung	Manuell	
Objektivtyp	DC-Auto-Iris	
Gewindeanschluss	Integriert	
FUNKTIONEN		
Bildschirmanzeige	Englisch, Chinesisch, Koreanisch, Japanisch, Deutsch, Italienisch, Französisch, Spanisch, Russisch, Tschechisch, Polnisch, Rumänisch, Serbisch, Schwedisch, Dänisch, Türkisch, Portugiesisch	
Kameratitel	Aus / An (Anzeige von bis zu 15 Zeichen)	
Tag & Nacht	Auto (ICR) / Extern/ Farbe / S/W	
Gegenlichtkompensation	Aus / Benutzerdefinierte BLC / HLC / WDR	
Wide-Dynamic-Range-Funktion	120 dB	
Kontrasterhöhung	SSDR (Aus/An)	
Digitale Rauschunterdrückung	SSNR IV (Aus / An)	
Entnebeln	Aus / Auto / Manuell	
Reduzierung violetter Ränder	Aus / Niedrig / Mittel / Hoch	
Digitale Bildstabilisierung	Aus / Ein	
Manipulation	Aus / Ein	
Bewegungserkennung	Aus / Ein	
Intelligente Video-Analyse	Zaun, Erscheinen / Verschwinden, Zählung (Aus / Ein)	
Privatsphärenausblendung	Aus / An (24 programmierbare Zonen mit 4-Punkt-Polygonmaske)	
Verstärkungsregelung	Aus / Niedrig / Mittel / Hoch	
Weißabgleich	ATW / Außenbereich / Innenbereich / Manuell / AWC / Quecksilber (1800 K° ~ 10500 K°)	
Verschlusszeit der elektronischen Blende	1 Sek. ~ 1/12000 Sek.	
Digitaler Zoom	Aus / An (1x ~ 16x)	
Drehen / Spiegeln	Aus / H-Rev / V-Rev / HV-Rev	
Profil	Grundeinstellung, Tag & Nacht, Gegenlicht, ITS, Innenbereich, Benutzerdefiniert	
Alarm	1 Aus	
Kommunikation	Koaxialsteuerung (SPC-300 kompatibel)	
Protokoll	Coax: Pelco-C (Coaxitron)	
UMGEBUNGSBEDINGUNGEN		
Betriebstemperatur / Luftfeuchtigkeit	-10°C ~ +55°C (+14°F ~ +131°F) / Weniger als 90 % relative Luftfeuchtigkeit	
Schutzart	IP66	
Vandalismuschützt	IK10	
ELEKTRISCHE DATEN		
Eingangsspannung / Eingangsstrom	Dual (24 V Wechselstrom & 12 V Gleichstrom ±10 %)	
Leistungsaufnahme	Max. 5,6W	
MECHANISCHE DATEN		
Farbe / Material	Elfenbein / Aluminium	
Abmessungen (WxH)	Ø137,0 x 106,1 mm (Ø5,39 Zoll x 4,18 Zoll)	
Gewicht	720g (1.59 lb)	

SCV-5083R

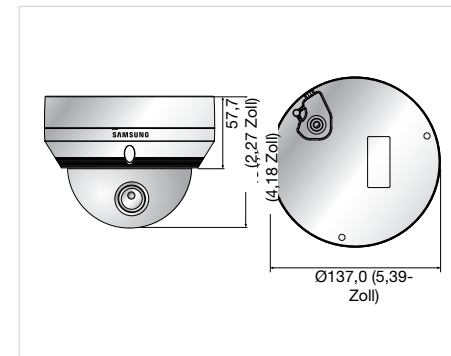


Hauptmerkmale:

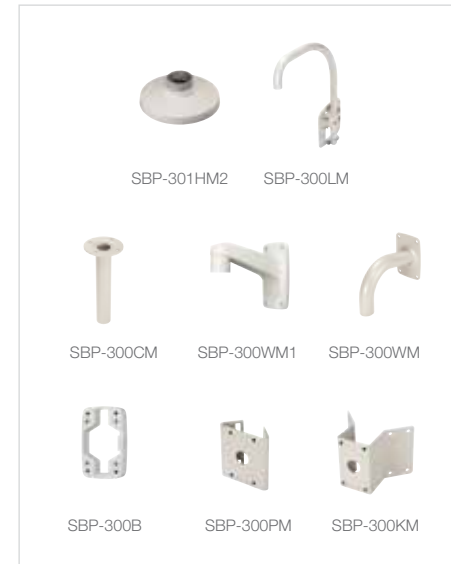
- 1000-TV-Linien (1280H) hohe Auflösung
- Tag & Nacht (IRC)
- 0,03 Lux bei F1,2, 50 IRE (Farbe), 0,01 Lux bei F1,2, 30 IRE (Farbe), 0 Lux (IR LED an) (S/W)
- 2,8 x motorisiertes Varifokusobjektiv (2,8 ~ 10,5 mm)
- SSSR, SSSNR IV, Entnebeln
- Videoanalyse: Fest / Beweglich, Zaun, Nachverfolgung, Erkennung, Zählung, Manipulation
- Privatsphärenausblendung 24 Zonen (4-Punkt-Polygon)
- Koaxialkommunikation, IP66, IK10

Abmessungen

Einheit: mm (Zoll)



Zubehör (Optional)



	SCV-5083RN	SCV-5083RP
VIDEO		
Bildsensor	1/3-Zoll 1,3 MP CMOS	
Gesamtpixelanzahl	1,312 (H) x 1,069 (V)	
Effektive Pixel	1,305 (H) x 1,049 (V)	
Abtastsystem	Progressive-Scan-Bilderfassung	
Synchronisation	Innen	
Frequenz	H: 15,734 kHz / V : 59,94Hz	H: 15,625kHz / V : 50Hz
Horizontale Auflösung	Farbe : 1000-TV-Linien, S/W: 1000-TV-Linien	
Min. Beleuchtungsstärke	Farbe : 0,03 Lux (F1,2, 50 IRE), 0,001 Lux (1 Sek., F1,2, 50 IRE), 0,01 Lux (F1,2, 30 IRE), 0,0003 Lux (1 Sek., F1,2, 30 IRE) S/W: 0 Lux (IR LED an)	
Signal-Rauschabstand	52 dB (AGC Aus, Gewichtung Ein)	
Videoausgabe	CVBS : 1,0 Vp-p / 75Ω Composite	
OBJEKTIV		
Brennweite (Zoomverhältnis)	2,8 ~ 10,5 mm (2,8x) Variofokus	
Max. Öffnungsverhältnis	F1,2	
Blickwinkel	H: 91,5°(Weitwinkel) ~ 27,7°(Tele) / V : 68,3°(Weitwinkel) ~ 20,8°(Tele)	
Min. Objektstand	0,5m (1,64ft)	
Fokus-Steuerung	Manuell	
Objektivtyp	DC-Auto-Iris	
Gewindeanschluss	Integriert	
FUNKTIONEN		
Bildschirmanzeige	Englisch, Chinesisch, Koreanisch, Japanisch, Deutsch, Italienisch, Französisch, Spanisch, Russisch, Tschechisch, Polnisch, Rumänisch, Serbisch, Schwedisch, Dänisch, Türkisch, Portugiesisch	
Kameratitel	Aus / An (Anzeige von bis zu 15 Zeichen)	
Tag & Nacht	Auto (ICR) / Extern/ Farbe / S/W	
Gegenlichtkompensation	Aus / Benutzerdefinierte BLC / HLC / WDR	
Wide-Dynamic-Range-Funktion	120 dB	
Kontrasterhöhung	SSDR (Aus/An)	
Digitale Rauschunterdrückung	SSNR IV (Aus / An)	
Entnebeln	Aus / Auto / Manuell	
Reduzierung violetter Ränder	Aus / Niedrig / Mittel / Hoch	
Digitale Bildstabilisierung	Aus / Ein	
Manipulation	Aus / Ein	
Bewegungserkennung	Aus / Ein	
Intelligente Video-Analyse	Zaun, Erscheinen / Verschwinden, Zählung (Aus / Ein)	
Privatsphärenausblendung	Aus / An (24 programmierbare Zonen mit 4-Punkt-Polygonmaske)	
Verstärkungsregelung	Aus / Niedrig / Mittel / Hoch	
Weißabgleich	ATW / Außenbereich / Innenbereich / Manuell / AWC / Quecksilber (1800 K° ~ 10500 K°)	
Verschlusszeit der elektronischen Blende	1 Sek. ~ 1/12000 Sek.	
Digitaler Zoom	Aus / An (1x ~ 16x)	
Drehen / Spiegeln	Aus / H-Rev / V-Rev / HV-Rev	
Profil	Grundeinstellung, Tag & Nacht, Gegenlicht, ITS, Innenbereich, Benutzerdefiniert	
Alarm	1 Aus	
Kommunikation	Koaxialsteuerung (SPC-300 kompatibel)	
Protokoll	Coax: Pelco-C (Coaxitron)	
UMGEBUNGSBEDINGUNGEN		
Betriebstemperatur / Luftfeuchtigkeit	-10°C ~ +55°C (+14°F ~ +131°F) / Weniger als 90 % relative Luftfeuchtigkeit	
Schutzart	IP66	
Vandalismuschützt	IK10	
ELEKTRISCHE DATEN		
Eingangsspannung / Eingangsstrom	Dual (24 V Wechselstrom & 12 V Gleichstrom ±10 %)	
Leistungsaufnahme	Max. 5,6W	
MECHANISCHE DATEN		
Farbe / Material	Elfenbein / Aluminium	
Abmessungen (WxH)	Ø137,0 x 106,1 mm (Ø5,39 Zoll x 4,18 Zoll)	
Gewicht	720g (1.59 lb)	

SCV-5080R

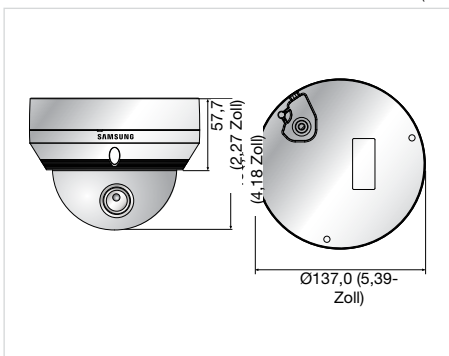


Hauptmerkmale:

- 1000-TV-Linien (1280H) hohe Auflösung
- Tag & Nacht (IRC)
- 0,05 Lux bei F1,4, 50 IRE (Farbe), 0,02 Lux bei F1,4, 30 IRE (Farbe), 0 Lux (IR LED an) (S/W)
- 3,3x Varifokusobjektiv (3~10 mm)
- SDDR, SSSNR IV, Entnebeln
- Privatsphärenausblendung 24 Zonen (4-Punkt-Polygon)
- Koaxialkommunikation, IP66, IK10

Abmessungen

Einheit: mm (Zoll)



Zubehör (Optional)



	SCV-5080RN	SCV-5080RP
VIDEO		
Bildsensor	1/3-Zoll 1,3 MP CMOS	
Gesamtpixelanzahl	1,312 (H) x 1,069 (V)	
Effektive Pixel	1,305 (H) x 1,049 (V)	
Abtastsystem	Progressive-Scan-Bilderfassung	
Synchronisation	Innen	
Frequenz	H: 15,734 kHz / V : 59,94Hz	H: 15,625kHz / V : 50Hz
Horizontale Auflösung	Farbe : 1000-TV-Linien, S/W: 1000-TV-Linien	
Min. Beleuchtungsstärke	Farbe : 0,05 Lux (F1,4, 50 IRE), 0,001 Lux (1 Sek., F1,4, 50 IRE), 0,02 Lux (F1,4, 30 IRE), 0,0006 Lux (1 Sek., F1,4, 30 IRE) S/W: 0 Lux (IR LED an)	
Signal-Rauschabstand	52 dB (AGC Aus, Gewichtung Ein)	
Videoausgabe	CVBS : 1,0 Vpp / 75Ω Composite	
OBJEKTIV		
Brennweite (Zoomverhältnis)	3 ~ 10 mm (3,3x) Varifokus	
Max. Öffnungsverhältnis	F1,4	
Blickwinkel	H: 82,0°(Weitwinkel) ~ 26,5°(Tele) / V : 59,7°(Weitwinkel) ~ 19,9°(Tele)	
Min. Objektstand	0,5m (1,64ft)	
Fokus-Steuerung	Manuell	
Objektivtyp	DC-Auto-Iris	
Gewindeanschluss	Integriert	
FUNKTIONEN		
Bildschirmanzeige	Englisch, Chinesisch, Koreanisch, Japanisch, Deutsch, Italienisch, Französisch, Spanisch, Russisch, Tschechisch, Polnisch, Rumänisch, Serbisch, Schwedisch, Dänisch, Türkisch, Portugiesisch	
Kameratitel	Aus / An (Anzeige von bis zu 15 Zeichen)	
Tag & Nacht	Auto (ICR) / Extern/ Farbe / S/W	
Gegenlichtkompensation	Aus / Benutzerdefinierte BLC / HLC	
Kontrasterhöhung	SSDR (Aus/An)	
Digitale Rauschunterdrückung	SSNR IV (Aus / An)	
Entnebeln	Aus / Auto / Manuell	
Reduzierung violetter Ränder	Aus / Niedrig / Mittel / Hoch	
Digitale Bildstabilisierung	Aus / Ein	
Manipulation	Aus / Ein	
Bewegungserkennung	Aus / Ein	
Privatsphärenausblendung	Aus / An (24 programmierbare Zonen mit 4-Punkt-Polygonmaske)	
Verstärkungsregelung	Aus / Niedrig / Mittel / Hoch	
Weißabgleich	ATW / Außenbereich / Innenbereich / Manuell / AWC / Quecksilber (1800 K° ~ 10500 K°)	
Verschlusszeit der elektronischen Blende	1 Sek. ~ 1/12000 Sek.	
Digitaler Zoom	Aus / An (1x ~ 16x)	
Drehen / Spiegeln	Aus / H-Rev / V-Rev / HV-Rev	
Profil	Grundeinstellung, Tag & Nacht, Gegenlicht, ITS, Innenbereich, Benutzerdefiniert	
Kommunikation	Koaxialsteuerung (SPC-300 kompatibel)	
Protokoll	Coax: Pelco-C (Coaxitron)	
IR-Abstand	30m (98,43 ft), (IR-LED je 12)	
UMGEBUNGSBEDINGUNGEN		
Betriebstemperatur / Luftfeuchtigkeit	-10°C ~ +55°C (+14°F ~ +131°F) / Weniger als 90 % relative Luftfeuchtigkeit	
Schutzart	IP66	
Vandalismusgeschützt	IK10	
ELEKTRISCHE DATEN		
Eingangsspannung / Eingangsstrom	Dual (24 V Wechselstrom & 12 V Gleichstrom ±10 %)	
Leistungsaufnahme	noch offen	
MECHANISCHE DATEN		
Farbe / Material	Elfenbein / Aluminium	
Abmessungen (WxH)	Ø137,0 x 106,0 mm (Ø5,39 Zoll x 4,17 Zoll)	
Gewicht	noch offen	

BEYOND DVR-Auswahl

		16-Kanal		8-Kanal	4-Kanal
		SRD-1676D	SRD-1656D	SRD-876D	SRD-476D
OS	Embedded	Linux	Linux	Linux	Linux
Live	Bildfrequenz (NTSC / PAL)	480 BpS / 400 BpS	480 BpS / 400 BpS	240 BpS / 200 BpS	120 BpS / 100 BpS
Aufzeichnung	Max. Aufzeichnungsrate / NTSC	480 BpS bei 1280 x 480	120 BpS bei 1280 x 480	240 BpS bei 1280 x 480	* P/B : 60 BpS bei 1280 x 480, 120 BpS bei 960 x 480
	Max. Aufzeichnungsrate / PAL	400 BpS bei 1280 x 576	100 BpS bei 1280 x 576	200 BpS bei 1280 x 576	* P/B : 50 BpS bei 1280 x 576, 120 BpS bei 960 x 576
	Komprimierung	H.264	H.264	H.264	H.264
Video	Eingänge	16-Kanal	16-Kanal	8-Kanal	4-Kanal
	Loop-Ausgänge	Ja	Ja	Ja	Ja
Audio	Eingänge	16 Kanäle (integriert 4 Kanäle)	16 Kanäle (integriert 4 Kanäle)	8 Kanäle (integriert 4 Kanäle)	4 Kanäle (integriert 4 Kanäle)
Speicherkapazität	Interne HDDs	Bis zu 4 SATA HDDs	Bis zu 4 SATA HDDs	Bis zu 4 SATA HDDs	Bis zu 1 SATA HDD
	Externe HDDs	Bis zu 2 Erweiterungseinschübe	Bis zu 2 Erweiterungseinschübe	Bis zu 2 Erweiterungseinschübe	N/V
Monitore	VGA	Ja	Ja	Ja	Ja
	HDMI	Ja	Ja	Ja	Ja
	Haupt-Composite	N/V	N/V	N/V	N/V
	Spot-Composite	2 Kanäle (Digital)	2 Kanäle (Digital)	2 Kanäle (Digital)	2 Kanäle (Digital / Analog)
Verbindungen	USB	2 Anschlüsse	2 Anschlüsse	2 Anschlüsse	2 Anschlüsse
	e-SATA	2 Externe SATA-Anschlüsse	2 Externe SATA-Anschlüsse	2 Externe SATA-Anschlüsse	N/V
	DVD-Brenner (Back-up)	Ja	Ja	Ja	Ja
	Maus	Ja	Ja	Ja	Ja
Netzwerk	Fernnutzer	Suche 3 / Live Unicast 10 / Live Multicast 20	Suche 3 / Live Unicast 10 / Live Multicast 20	Suche 3 / Live Unicast 10 / Live Multicast 20	Suche 3 / Live Unicast 10 / Live Multicast 20
	Übertragungs-Überwachung	4CIF, 2CIF, CIF	4CIF, 2CIF, CIF	4CIF, 2CIF, CIF	4CIF, 2CIF, CIF
	Überwachung	SmartViewer, Webviewer, SSM	SmartViewer, Webviewer, SSM	SmartViewer, Webviewer, SSM	SmartViewer, Webviewer, SSM
PTZ-Steuerung	Koaxialprotokoll	Samsung CCVC, Pelco-C	Samsung CCVC, Pelco-C	Samsung CCVC, Pelco-C	Samsung CCVC, Pelco-C
	RS-485-Protokoll	Samsung-T/E, Pelco-D/P, Panasonic, Phillips, AD, DIAMOND, ERNA, KALATEL, VCL TP, VICON, ELMO, GE	Samsung-T/E, Pelco-D/P, Panasonic, Phillips, AD, DIAMOND, ERNA, KALATEL, VCL TP, VICON, ELMO, GE	Samsung-T/E, Pelco-D/P, Panasonic, Phillips, AD, DIAMOND, ERNA, KALATEL, VCL TP, VICON, ELMO, GE	Samsung-T/E, Pelco-D/P, Panasonic, Phillips, AD, DIAMOND, ERNA, KALATEL, VCL TP, VICON, ELMO, GE
VA	Bewegungserkennung, Manipulation				

SRD-1676D

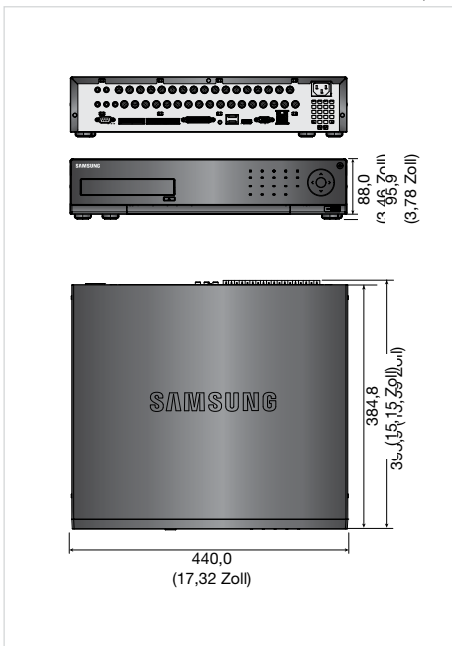


Hauptmerkmale:

- 16-Kanal-1280H-(950 TVL)-Echtzeit-DVR - Bis zu 480 (N) / 400 (P) BpS Aufzeichnungsrate
- Alle DVRs von Samsung kommen mit einfacher Benutzeroberfläche - GUI /Suchen / Sichern / Einrichten
- Unabhängige Einstellung für jeden Kanal - REC / Qualität / Auflösung
- Alle Kanäle mit Privatsphärenmaske (je 4)
- Zweckdienlich mit starken Netzwerküberwachungsfunktionen - CMS (SSM, SmartViewer, Net-I), Web-Viewer, Smartphone (iPOLiS Mobile)
- Korrektes Standbild (De-Interlace-Funktion für jeden Kanal)
- VGA / HDMI für Full-HD (1080p) Auflösung Videoausgabe
- Maximal 4 interne HDDs
- Digital-Video-Spot (je 2), USB (2 Anschlüsse) Back-up
- Bis zu 16-Kanal-Audioeingänge / 1-Kanal-Audioausgang

Abmessungen

Einheit: mm (Zoll)



SRD-1676D		
ANZEIGE		
Video	Eingänge	16 Composite Video 0,5 – 1 Vpp, 75 Ohm automatischer Abbruch
	Auflösung	NTSC: 1280 x 480, 720 x 480 / PAL: 1280 x 576, 720 x 576
Live	Bildfrequenz	NTSC: 480 BpS / PAL: 400 BpS
	Auflösung	NTSC: 1280 x 480, 720 x 480 / PAL: 1280 x 576, 720 x 576
	Mehrfachbildschirm	1 / 4 / 7 / 9 / 13 / 16 / 16A / Sequenz / PIP
FUNKTION		
Betriebssystem	Embedded	Linux
	Komprimierung	H.264
Aufzeichnung	Aufzeichnungsrate	NTSC: Bis zu 480 BpS bei 1280 x 480 / PAL: Bis zu 400 BpS bei 1280 x 576 NTSC: Bis zu 480 BpS bei 704 x 480 / PAL: Bis zu 400 BpS bei 704 x 576 NTSC: Bis zu 480 BpS bei 704 x 240 / PAL: Bis zu 400 BpS bei 704 x 288 NTSC: Bis zu 480 BpS bei 352 x 240 / PAL: Bis zu 400 BpS bei 352 x 288
	Modus	NTSC: Manuell, Zeitplan (fortlaufend/Ereignis), Ereignis (vor/nach), Zeitraffer (1 ~ 30 BpS) PAL: Manuell, Zeitplan (fortlaufend/Ereignis), Ereignis (vor/nach), Zeitraffer (1 ~ 25 BpS)
	Ereignis	Videoverlust, Bewegung (Stufe 1 ~ 10), Alarm, Manipulation (Stufe 1 ~ 3)
	Überschreibmodi	Wählbar (Stopp/fortlaufend)
	Voralarm	Bis zu 30 Sek. (5, 10, 20, 30 Sek.)
Suchen & Wiedergabe	Nachalarm	Bis zu 6 Stunden (5,10, 20, 30 Sekunden, 1, 3, 5, 10, 20 Minuten, 1, 2, 3, 4, 5, 6 Stunden)
	Suchmodus	Datum/Zeit, Ereignis, Back-up, POS, Bewegung (*Alle Suchfunktionen kommen mit Vorschau.)
Netzwerk	Wiedergabefunktion	Schneller Vorlauf / Rücklauf (2x, 4x, 8x, 16x, 32x, 64x) *Rücklaufwiedergabe nur mit i-Frame möglich Langsamer Vorlauf / Rücklauf (1/2x, 1/4x, 1/8x) Schritt vorwärts / rückwärts *Rücklaufwiedergabe nur mit i-Frame möglich
	Übertragungsgeschwindigkeit	4CIF / 2CIF / CIF (NTSC : 120 / 240 / 480 BpS, PAL : 100 / 200 / 400 BpS)
	Bandbreite	Bis zu 32 Mbps
	Bandbreitensteuerung	Wählbar
	Stream	H.264 (4CIF / 2CIF / CIF wählbar)
Smartphone	Max. Fernnutzer	Suche 3 / Live Unicast 10 / Live Multicast 20
	Unterstützte Protokolle	TCP/IP, DHCP, PPPoE, SMTP, NTP, HTTP, HTTPS, DDNS, RTP, RTSP, SNMP
	Überwachung	SmartViewer, Webviewer, SSM (CMS)
	Plattform	Android, iOS
Speicherkapazität	Unterstützte Protokolle	RTP, RTSP, HTTP, CGI
	Max. Fernnutzer	Live 1
	Interne HDDs	Bis zu 4 SATA HDDs
	Extern (eSATA-Schnittstelle)	2 Externe SATA-Anschlüsse (*Erweiterungseinschub, Modell: SVS-5R/5E)
	DVD-Brenner (Back-up)	Ja
Sicherheit	USB (Back-up)	2 USB-Anschlüsse
	Dateiformat (Back-up)	BU (DVR-Spieler), EXE (einschließlich Wiedergabeprogramm), AVI
	Kennwortschutz	1 Administrator, 10 Gruppen, 10 Benutzer pro 1 Gruppe
	Datenauthentifizierung	Wasserzeichen
SCHNITTSTELLE		
Monitore	VGA	1 VGA (1280 x 720, 1280 x 1024, 1920 x 1080)
	HDMI	1 HDMI (1280 x 720, 1280 x 1024, 1920 x 1080)
	Spot Composite	Digitaler Spot (2 Kanäle) *einschließlich Bildschirmanzeige, Mehrfachmodus unterstützt (1-Kanal)
	Loop-Ausgänge	16-Kanal
Audio	Eingänge / Ausgänge	16 Kanäle Eingangslinie (4 integrierte Kanäle, Option: Audioverlängerungskabel) 1 Kanal Ausgangslinie
	Komprimierung	G.711
	Samplingrate	8KHz
Alarm	Eingänge / Ausgänge	Terminal 16 Eingänge (NO/NC) / Terminal 4 Relaisausgänge (NO), Rating: 30V Gleichstrom / 2A, 250V Wechselstrom / 0,25A
	Fernbenachrichtigung	Benachrichtigung über E-Mail
	Ethernet	1 RJ-45 10/100/1000 Base-T
	Serielle Schnittstelle	RS-232/RS-485 (Voll duplex) für PTZ, Samsung Systemtastatur
Verbindungen	USB	USB 2.0, 2 Anschlüsse (Vorder- / Rückseite)
	eSATA	2 Externe SATA-Anschlüsse
	Bedienungshilfe	Maus, Fernsteuerung
	RS-485-Protokoll	Samsung-T/E, Pelco-D/P, Panasonic, Phillips, AD, DIAMOND, ERNA, KALATEL, VCL TP, VICON, ELMO, GE
	Koaxialprotokoll	Samsung CCVC, Pelco-C
ALLGEMEIN		
Elektrische Daten	Eingangsspannung / Eingangsstrom	100 ~ 240V Wechselstrom ±10 %, 50/60Hz, automatische Spannungseinstellung
	Leistungsaufnahme	Max. 60W (mit 1x HDD)
Umgebungsbedingungen	Betriebstemperatur	+0°C ~ +40°C (+32°F ~ +104°F)
	Betriebsfeuchtigkeit	20 % ~ 85 % relative Luftfeuchtigkeit
Mechanische Daten	Abmessungen (BxHxT)	440,0 x 88,0 x 384,8mm (17,32 Zoll x 3,46 Zoll x 15,15 Zoll)
	Gewicht (mit Festplatten)	Circa 6,6 Kg (14,61 lb)
Sprache	Rackmontierbar	Ja
		Englisch, Französisch, Deutsch, Spanisch, Italienisch, Russisch, Polnisch, Tschechisch, Türkisch, Niederländisch, Portugiesisch, Schwedisch, Dänisch, Rumänisch, Serbisch, Kroatisch, Ungarisch, Griechisch, Finnisch, Norwegisch, Koreanisch, Japanisch, Chinesisch, (traditionell), Thailändisch, Taiwanisch (25 Sprachen).

SRD-1656D

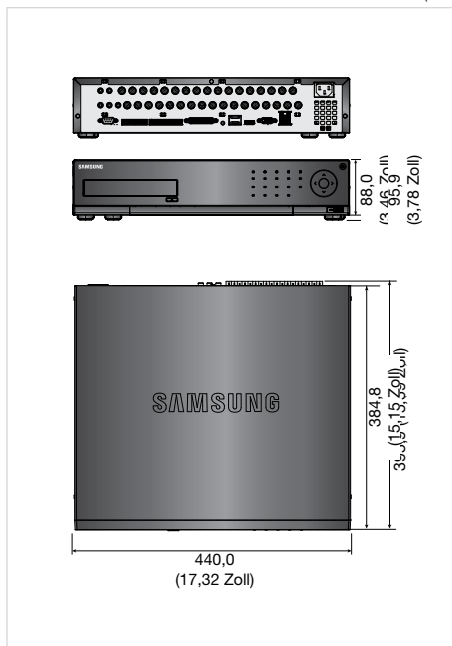


Hauptmerkmale:

- 16-Kanal-1280H-(950 TVL)-nicht-Echtzeit-DVR - Bis zu 120 (N) / 100 (P) BpS Aufzeichnungsrate
- Alle DVRs von Samsung kommen mit einfacher Benutzeroberfläche - GUI /Suchen / Sichern / Einrichten
- Unabhängige Einstellung für jeden Kanal - REC / Qualität / Auflösung
- Alle Kanäle mit Privatsphärenmaske (je 4)
- Zweckdienlich mit starken Netzwerküberwachungsfunktionen - CMS (SSM, SmartViewer, Net-I), Web-Viewer, Smartphone (iPOLiS Mobile)
- Korrektes Standbild (De-Interlace-Funktion für jeden Kanal)
- VGA / HDMI für Full-HD (1080p) Auflösung Videoausgabe
- Maximal 4 interne HDDs
- Digital-Video-Spot (je 2), USB (2 Anschlüsse) Back-up
- Bis zu 16-Kanal-Audioeingänge / 1-Kanal-Audioausgang

Abmessungen

Einheit: mm (Zoll)



SRD-1656D		
ANZEIGE		
Video	Eingänge	16 Composite Video 0,5 – 1 Vpp, 75 Ohm automatischer Abbruch
	Auflösung	NTSC: 1280 x 480, 720 x 480 / PAL: 1280 x 576, 720 x 576
Live	Bildfrequenz	NTSC: 480 BpS / PAL: 400 BpS
	Auflösung	NTSC: 1280 x 480, 720 x 480 / PAL: 1280 x 576, 720 x 576
	Mehrfachbildschirm	1 / 4 / 7 / 9 / 13 / 16 / 16A / Sequenz / PIP
FUNKTION		
Betriebssystem	Embedded	Linux
	Komprimierung	H.264
Aufzeichnung	Aufzeichnungsrate	NTSC: Bis zu 120 BpS bei 1280 x 480 / PAL: Bis zu 100 BpS bei 1280 x 576 NTSC: Bis zu 120 BpS bei 704 x 480 / PAL: Bis zu 100 BpS bei 704 x 576 NTSC: Bis zu 240 BpS bei 704 x 240 / PAL: Bis zu 200 BpS bei 704 x 288 NTSC: Bis zu 480 BpS bei 352 x 240 / PAL: Bis zu 400 BpS bei 352 x 288
	Modus	NTSC: Manuell, Zeitplan (fortlaufend/Ereignis), Ereignis (vor/nach), Zeitraffer (1 ~ 30 BpS) PAL: Manuell, Zeitplan (fortlaufend/Ereignis), Ereignis (vor/nach), Zeitraffer (1 ~ 25 BpS)
	Ereignis	Videoverlust, Bewegung (Stufe 1 ~ 10), Alarm, Manipulation (Stufe 1 ~ 3)
	Überschreibmodi	Wählbar (Stopp/fortlaufend)
	Voralarm	Bis zu 30 Sek. (5, 10, 20, 30 Sek.)
Suchen & Wiedergabe	Nachalarm	Bis zu 6 Stunden (5,10, 20, 30 Sekunden, 1, 3, 5, 10, 20 Minuten, 1, 2, 3, 4, 5, 6 Stunden)
	Suchmodus	Datum/Zeit, Ereignis, Back-up, POS, Bewegung (*Alle Suchfunktionen kommen mit Vorschau.)
Netzwerk	Wiedergabefunktion	Schneller Vorlauf / Rücklauf (2x, 4x, 8x, 16x, 32x, 64x) *Rücklaufwiedergabe nur mit i-Frame möglich Langsamer Vorlauf / Rücklauf (1/2x, 1/4x, 1/8x) Schritt vorwärts / rückwärts *Rücklaufwiedergabe nur mit i-Frame möglich
	Übertragungsgeschwindigkeit	4CIF / 2CIF / CIF (NTSC : 120 / 240 / 480 BpS, PAL : 100 / 200 / 400 BpS)
	Bandbreite	Bis zu 32 Mbps
	Bandbreitensteuerung	Wählbar
	Stream	H.264 (4CIF / 2CIF / CIF wählbar)
Smartphone	Max. Fernnutzer	Suche 3 / Live Unicast 10 / Live Multicast 20
	Unterstützte Protokolle	TCP/IP, DHCP, PPPoE, SMTP, NTP, HTTP, HTTPS, DDNS, RTP, RTSP, SNMP
	Überwachung	SmartViewer, Webviewer, SSM (CMS)
	Plattform	Android, iOS
Speicherkapazität	Unterstützte Protokolle	RTP, RTSP, HTTP, CGI
	Max. Fernnutzer	Live 1
	Interne HDDs	Bis zu 4 SATA HDDs
	Extern (eSATA-Schnittstelle)	2 Externe SATA-Anschlüsse (*Erweiterungseinschub, Modell: SVS-5R/5E)
	DVD-Brenner (Back-up)	Ja
Sicherheit	USB (Back-up)	2 USB-Anschlüsse
	Dateiformat (Back-up)	BU (DVR-Spieler), EXE (einschließlich Wiedergabeprogramm), AVI
	Kennwortschutz	1 Administrator, 10 Gruppen, 10 Benutzer pro 1 Gruppe
	Datenauthentifizierung	Wasserzeichen
SCHNITTSTELLE		
Monitore	VGA	1 VGA (1280 x 720, 1280 x 1024, 1920 x 1080)
	HDMI	1 HDMI (1280 x 720, 1280 x 1024, 1920 x 1080)
	Spot Composite	Digitaler Spot (2 Kanäle) *einschließlich Bildschirmanzeige, Mehrfachmodus unterstützt (1-Kanal)
	Loop-Ausgänge	16-Kanal
Audio	Eingänge / Ausgänge	16 Kanäle Eingangslinie (4 integrierte Kanäle, Option: Audioverlängerungskabel) 1 Kanal Ausgangslinie
	Komprimierung	G.711
	Samplingrate	8KHz
Alarm	Eingänge / Ausgänge	Terminal 16 Eingänge (NO/NC) / Terminal 4 Relaisausgänge (NO), Rating: 30V Gleichstrom / 2A, 250V Wechselstrom / 0,25A
	Fernbenachrichtigung	Benachrichtigung über E-Mail
	Ethernet	1 RJ-45 10/100/1000 Base-T
	Serielle Schnittstelle	RS-232/RS-485 (Voll duplex) für PTZ, Samsung Systemtastatur
Verbindungen	USB	USB 2.0, 2 Anschlüsse (Vorder- / Rückseite)
	eSATA	2 Externe SATA-Anschlüsse
	Bedienungshilfe	Maus, Fernsteuerung
	RS-485-Protokoll	Samsung-T/E, Pelco-D/P, Panasonic, Phillips, AD, DIAMOND, ERNA, KALATEL, VCL TP, VICON, ELMO, GE
	Koaxialprotokoll	Samsung CCVC, Pelco-C
ALLGEMEIN		
Elektrische Daten	Eingangsspannung / Eingangsstrom	100 ~ 240V Wechselstrom ±10%, 50/60Hz, automatische Spannungseinstellung
	Leistungsaufnahme	Max. 60W (mit 1x HDD)
Umgebungsbedingungen	Betriebstemperatur	+0°C ~ +40°C (+32°F ~ +104°F)
	Betriebsfeuchtigkeit	20 % ~ 85 % relative Luftfeuchtigkeit
Mechanische Daten	Abmessungen (BxHxT)	440,0 x 88,0 x 388,5mm (17,32 Zoll x 3,46 Zoll x 15,29 Zoll)
	Gewicht (mit Festplatten)	Circa 6,6 Kg (14,61 lb)
Sprache	Rackmontierbar	Ja
		Englisch, Französisch, Deutsch, Spanisch, Italienisch, Russisch, Polnisch, Tschechisch, Türkisch, Niederländisch, Portugiesisch, Schwedisch, Dänisch, Rumänisch, Serbisch, Kroatisch, Ungarisch, Griechisch, Finnisch, Norwegisch, Koreanisch, Japanisch, Chinesisch, (traditionell), Thailändisch, Taiwanisch (25 Sprachen).

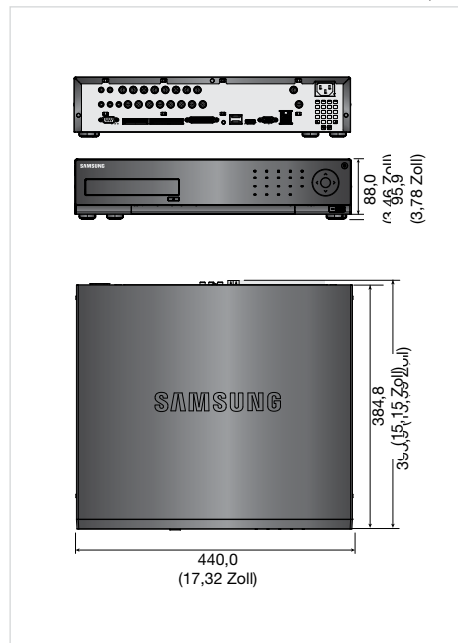


Hauptmerkmale:

- 8-Kanal 1280H (950 TVL) Echtzeit-DVR
- Bis zu 240 (N) / 200 (P) BpS
Aufzeichnungsrate
- Alle DVRs von Samsung kommen mit einfacher Benutzeroberfläche
- GUI /Suchen / Sichern / Einrichten
- Unabhängige Einstellung für jeden Kanal
- REC / Qualität / Auflösung
- Alle Kanäle mit Privatsphärenmaske (je 4)
- Zweckdienlich mit starken Netzwerküberwachungsfunktionen
- CMS (SSM, SmartViewer, Net-!), Web-Viewer, Smartphone (iPOLiS Mobile)
- Korrektes Standbild (De-Interlace-Funktion für jeden Kanal)
- VGA / HDMI für Full-HD (1080p) Auflösung Videoausgabe
- Maximal 4 interne HDDs
- Digital-Video-Spot (je 2), USB (2 Anschlüsse) Back-up
- Bis zu 8-Kanal-Audioeingänge / 1-Kanal-Audioausgang

Abmessungen

Einheit: mm (Zoll)



SRD-876D		
ANZEIGE		
Video	Eingänge	8 Composite Video 0,5 – 1 Vpp, 75 Ohm automatischer Abbruch
	Auflösung	NTSC: 1280 x 480, 720 x 480 / PAL: 1280 x 576, 720 x 576
Live	Bildfrequenz	NTSC: 240 BpS / PAL: 200 BpS
	Auflösung	NTSC: 1280 x 480, 720 x 480 / PAL: 1280 x 576, 720 x 576
	Mehrfachbildschirm	1 / 4 / 6 / 8 / Sequenz / PIP
FUNKTION		
Betriebssystem	Embedded	Linux
	Komprimierung	H.264
Aufzeichnung	Aufzeichnungsrate	NTSC: Bis zu 240 BpS bei 1280 x 480 / PAL: Bis zu 200 BpS bei 1280 x 576 NTSC: Bis zu 480 BpS bei 704 x 240 / PAL: Bis zu 200 BpS bei 704 x 576 NTSC: Bis zu 240 BpS bei 704 x 240 / PAL: Bis zu 200 BpS bei 704 x 288 NTSC: Bis zu 240 BpS bei 352 x 240 / PAL: Bis zu 200 BpS bei 352 x 288
	Modus	NTSC: Manuell, Zeitplan (fortlaufend/Ereignis), Ereignis (vor/nach), Zeitraffer (1 ~ 30 BpS) PAL: Manuell, Zeitplan (fortlaufend/Ereignis), Ereignis (vor/nach), Zeitraffer (1 ~ 25 BpS)
	Ereignis	Videoverlust, Bewegung (Stufe 1 ~ 10), Alarm, Manipulation (Stufe 1 ~ 3)
	Überschreibmodi	Wählbar (Stopp/fortlaufend)
	Voralarm	Bis zu 30 Sek. (5, 10, 20, 30 Sek.)
Suchen & Wiedergabe	Nachalarm	Bis zu 6 Stunden (5,10, 20, 30 Sekunden, 1, 3, 5, 10, 20 Minuten, 1, 2, 3, 4, 5, 6 Stunden)
	Suchmodus	Datum/Zeit, Ereignis, Back-up, POS, Bewegung (*Alle Suchfunktionen kommen mit Vorschau.)
Netzwerk	Wiedergabefunktion	Schneller Vorlauf / Rücklauf (2x, 4x, 8x, 16x, 32x, 64x) *Rücklaufwiedergabe nur mit i-Frame möglich Langsamer Vorlauf / Rücklauf (1/2x, 1/4x, 1/8x) Schritt vorwärts / rückwärts *Rücklaufwiedergabe nur mit i-Frame möglich
	Übertragungsgeschwindigkeit	4CIF / 2CIF / CIF (NTSC : 120 / 240 / 240 BpS, PAL : 100 / 200 / 200 BpS)
	Bandbreite	Bis zu 32 Mbps
	Bandbreitensteuerung	Wählbar
	Stream	H.264 (4CIF / 2CIF / CIF wählbar)
	Max. Fernnutzer	Suche 3 / Live Unicast 10 / Live Multicast 20
Smartphone	Unterstützte Protokolle	TCP/IP, DHCP, PPPoE, SMTP, NTP, HTTP, HTTPS, DDNS, RTP, RTSP, SNMP
	Überwachung	SmartViewer, Webviewer, SSM (CMS)
	Plattform	Android, iOS
Speicherkapazität	Unterstützte Protokolle	RTP, RTSP, HTTP, CGI
	Max. Fernnutzer	Live 1
	Interne HDDs	Bis zu 4 SATA HDDs
	Extern (eSATA-Schnittstelle)	2 Externe SATA-Anschlüsse (*Erweiterungseinschub, Modell: SVS-5R/5E)
	DVD-Brenner (Back-up)	Ja
Sicherheit	USB (Back-up)	2 USB-Anschlüsse
	Dateiformat (Back-up)	BU (DVR-Spieler), EXE (einschließlich Wiedergabeprogramm), AVI
	Kennwortschutz	1 Administrator, 10 Gruppen, 10 Benutzer pro 1 Gruppe
Datenauthentifizierung	Wasserzeichen	
SCHNITTSTELLE		
Monitore	VGA	1 VGA (1280 x 720, 1280 x 1024, 1920 x 1080)
	HDMI	1 HDMI (1280 x 720, 1280 x 1024, 1920 x 1080)
	Spot Composite	Digitaler Spot (2 Kanäle) *einschließlich Bildschirmanzeige, Mehrfachmodus unterstützt (1-Kanal)
	Loop-Ausgänge	8-Kanal
	Eingänge / Ausgänge	8 Kanäle Eingangslinie (4 integrierte Kanäle, Option: Audioverlängerungskabel) 1 Kanal Ausgangslinie
Audio	Komprimierung	G.711
	Samplingrate	8KHz
	Eingänge / Ausgänge	Terminal 8 Eingänge (NO/NC) / Terminal 4 Relaisausgänge (NO), Rating: 30V Gleichstrom / 2A, 250V Wechselstrom / 0,25A
Alarm	Fernbenachrichtigung	Benachrichtigung über E-Mail
	Ethernet	1 RJ-45 10/100/1000 Base-T
Verbindungen	Serielle Schnittstelle	RS-232/RS-485 (Voll duplex) für PTZ, Samsung Systemtastatur
	USB	USB 2.0, 2 Anschlüsse (Vorder- / Rückseite)
	eSATA	2 Externe SATA-Anschlüsse
	Bedienungshilfe	Maus, Fernsteuerung
	RS-485-Protokoll	Samsung-T/E, Pelco-D/P, Panasonic, Phillips, AD, DIAMOND, ERNA, KALATEL, VCL TP, VICON, ELMO, GE
	Koaxialprotokoll	Samsung CCVC, Pelco-C
ALLGEMEIN		
Elektrische Daten	Eingangsspannung / Eingangsstrom	100 ~ 240V Wechselstrom ±10%, 50/60Hz, automatische Spannungseinstellung
	Leistungsaufnahme	Max. 60W (mit 1x HDD)
Umgebungsbedingungen	Betriebstemperatur	+0°C ~ +40°C (+32°F ~ +104°F)
	Betriebsfeuchtigkeit	20 % ~ 85 % relative Luftfeuchtigkeit
	Abmessungen (BxHxT)	440,0 x 88,0 x 388,5mm (17,32 Zoll x 3,46 Zoll x 15,29 Zoll)
Mechanische Daten	Gewicht (mit Festplatten)	Circa 6,5 Kg (14,33 lb)
	Rackmontierbar	Ja
Sprache		Englisch, Französisch, Deutsch, Spanisch, Italienisch, Russisch, Polnisch, Tschechisch, Türkisch, Niederländisch, Portugiesisch, Schwedisch, Dänisch, Rumänisch, Serbisch, Kroatisch, Ungarisch, Griechisch, Finnisch, Norwegisch, Koreanisch, Japanisch, Chinesisch, (traditionell), Thailändisch, Taiwanisch (25 Sprachen).

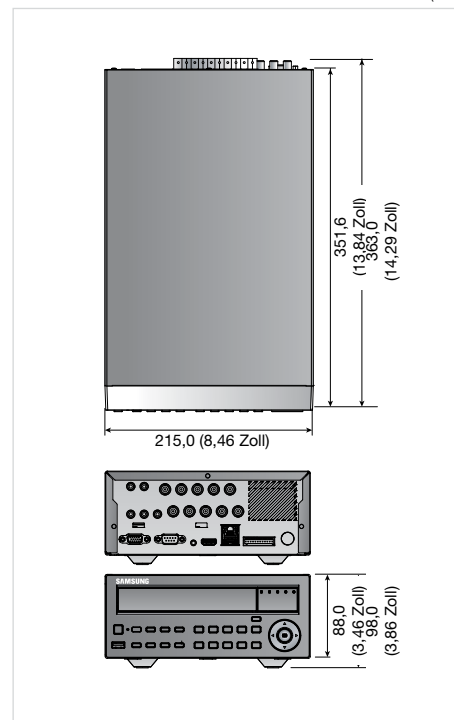


Hauptmerkmale:

- 4-Kanal 1280H (950 TVL) Echtzeit-DVR
- Bis zu 120 (N) / 100 (P) BpS
Aufzeichnungsrate
- Alle DVRs von Samsung kommen mit einfacher Benutzeroberfläche
- GUI /Suchen / Sichern / Einrichten
- Unabhängige Einstellung für jeden Kanal
- REC / Qualität / Auflösung
- Alle Kanäle mit Privatsphärenmaske (je 4)
- Zweckdienlich mit starken Netzwerküberwachungsfunktionen
- CMS (SSM, SmartViewer, Net-!), Web-Viewer, Smartphone (iPOLiS Mobile)
- Korrektes Standbild (De-Interlace-Funktion für jeden Kanal)
- VGA / HDMI für Full-HD (1080p) Auflösung Videoausgabe
- Maximal 1 interne HDDs
- Video-Spot (Analog je 1, Digital je 1), USB (2 Anschlüsse) Back-up
- Bis zu 4-Kanal-Audioeingänge / 1-Kanal-Audioausgang

Abmessungen

Einheit: mm (Zoll)



SRD-476D		
ANZEIGE		
Video	Eingänge	4 Composite-Video 0,5 – 1 Vpp, 75 Ohm automatischer Abbruch
	Auflösung	NTSC: 1280 x 480, 720 x 480 / PAL: 1280 x 576, 720 x 576
Live	Bildfrequenz	NTSC: 120 BpS / PAL: 100 BpS
	Auflösung	NTSC: 1280 x 480, 720 x 480 / PAL: 1280 x 576, 720 x 576
	Mehrfachbildschirm	1 / 4 / Sequenz / PIP
FUNKTION		
Betriebssystem	Embedded	Linux
	Komprimierung	H.264
Aufzeichnung	Aufzeichnungsrate	NTSC: Bis zu 120 BpS bei 1280 x 480 / PAL: Bis zu 100 BpS bei 1280 x 576 * Wiedergabe 60/50 BpS NTSC: Bis zu 120 BpS bei 704 x 480 / PAL: Bis zu 100 BpS bei 704 x 576 NTSC: Bis zu 120 BpS bei 704 x 240 / PAL: Bis zu 100 BpS bei 704 x 288 NTSC: Bis zu 120 BpS bei 352 x 240 / PAL: Bis zu 100 BpS bei 352 x 288
	Modus	NTSC: Manuell, Zeitplan (fortlaufend/Ereignis), Ereignis (vor/nach), Zeitraffer (1 ~ 30 BpS) PAL: Manuell, Zeitplan (fortlaufend/Ereignis), Ereignis (vor/nach), Zeitraffer (1 ~ 25 BpS)
	Ereignis	Videoverlust, Bewegung (Stufe 1 ~ 10), Alarm, Manipulation (Stufe 1 ~ 3)
	Überschreibmodi	Wählbar (Stopp/fortlaufend)
	Voralarm	Bis zu 30 Sek. (5, 10, 20, 30 Sek.)
Suchen & Wiedergabe	Nachalarm	Bis zu 6 Stunden (5,10, 20, 30 Sekunden, 1, 3, 5, 10, 20 Minuten, 1, 2, 3, 4, 5, 6 Stunden)
	Suchmodus	Datum/Zeit, Ereignis, Back-up, POS, Bewegung (*Alle Suchfunktionen kommen mit Vorschau.)
Netzwerk	Wiedergabefunktion	Schneller Vorlauf / Rücklauf (2x, 4x, 8x, 16x, 32x, 64x) *Rücklaufwiedergabe nur mit i-Frame möglich Langsamer Vorlauf / Rücklauf (1/2x, 1/4x, 1/8x) Schritt vorwärts / rückwärts *Rücklaufwiedergabe nur mit i-Frame möglich
	Übertragungsgeschwindigkeit	4CIF / 2CIF / CIF (NTSC : 120 BpS, PAL: 100 BpS)
	Bandbreite	Bis zu 16 Mbps
	Bandbreitensteuerung	Wählbar
	Stream	H.264 (4CIF / 2CIF / CIF wählbar)
	Max. Fernnutzer	Suche 3 / Live Unicast 10 / Live Multicast 20
Smartphone	Unterstützte Protokolle	TCP/IP, DHCP, PPPoE, SMTP, NTP, HTTP, HTTPS, DDNS, RTP, RTSP, SNMP
	Überwachung	SmartViewer, Webviewer, SSM (CMS)
	Plattform	Android, iOS
Speicherkapazität	Unterstützte Protokolle	RTP, RTSP, HTTP, CGI
	Max. Fernnutzer	Live 1
	Interne HDDs	Bis zu 1 SATA HDD
	DVD-Brenner (Back-up)	Ja
	USB (Back-up)	2 USB-Anschlüsse
Sicherheit	Dateiformat (Back-up)	BU (DVR-Spieler), EXE (einschließlich Wiedergabeprogramm), AVI
	Kennwortschutz	1 Administrator, 10 Gruppen, 10 Benutzer pro 1 Gruppe
	Datenauthentifizierung	Wasserzeichen
SCHNITTSTELLE		
Monitore	VGA	1 VGA (1280 x 720, 1280 x 1024, 1920 x 1080)
	HDMI	1 HDMI (1280 x 720, 1280 x 1024, 1920 x 1080)
	Spot Composite	2 Kanäle (Digital-Spot 1 Kanal / Analog-Spot 1 Kanal) *einschließlich Bildschirmanzeige, Mehrfachmodus unterstützt
	Loop-Ausgänge	4-Kanal
	Eingänge / Ausgänge	4 Kanäle Eingangslinie / 1 Kanal Ausgangslinie
Audio	Komprimierung	G.711
	Samplingrate	8KHz
	Eingänge / Ausgänge	Terminal 4 Eingänge (NO/NC) / Terminal 2 Relaisausgänge (NO), Rating: 30V Gleichstrom / 2A, 250V Wechselstrom / 0,25A
Alarm	Fernbenachrichtigung	Benachrichtigung über E-Mail
	Ethernet	1 RJ-45 10/100/1000 Base-T
Verbindungen	Serielle Schnittstelle	RS-232/RS-485 (Halb duplex) für PTZ, Samsung Systemtastatur
	USB	USB 2.0, 2 Anschlüsse (Vorder- / Rückseite)
	Bedienungshilfe	Maus, Fernsteuerung
	RS-485-Protokoll	Samsung-T/E, Pelco-D/P, Panasonic, Phillips, AD, DIAMOND, ERNA, KALATEL, VCL TP, VICON, ELMO, GE
	Koaxialprotokoll	Samsung CCVC, Pelco-C
ALLGEMEIN		
Elektrische Daten	Eingangsspannung / Eingangsstrom	12V Gleichstromadapter 4A, 100 ~ 240V Wechselstrom, 50/60Hz, 48 W
	Leistungsaufnahme	Max. 25W (mit 1x HDD)
Umgebungsbedingungen	Betriebstemperatur	+0°C ~ +40°C (+32°F ~ +104°F)
	Betriebsfeuchtigkeit	20 % ~ 85 % relative Luftfeuchtigkeit
	Abmessungen (BxHxT)	215,0 x 88,0 x 351,6mm (8,46 Zoll x 3,46 Zoll x 13,84 Zoll)
Mechanische Daten	Gewicht (mit Festplatten)	Circa 3,3 Kg (7,32 lb)
		Englisch, Französisch, Deutsch, Spanisch, Italienisch, Russisch, Polnisch, Tschechisch, Türkisch, Niederländisch, Portugiesisch, Schwedisch, Dänisch, Rumänisch, Serbisch, Kroatisch, Ungarisch, Griechisch, Finnisch, Norwegisch, Koreanisch, Japanisch, Chinesisch, (traditionell), Thailändisch, Taiwanisch (25 Sprachen).