



IRLED-401S

Artikelnummer: 210054

LED Infrarot Scheinwerfer, 850nm, 13°, 150m, 230V, Dämmerungsschalter, Spot

Hauptmerkmale

Kompakter hochleistungs Infrarot Scheinwerfer

Spot Strahlausbreitung 13°

Leuchtweite bis zu 150m

Einfache Installation ohne separates Netzteil

Erweiterter Temperaturbereich -50°C bis +50°C

Einfache Wand-/Deckenmontage

High Power SMT LEDs mit hohem Wirkungsgrad

Spektrale Emission: 850nm

3-poliger, verschraubter Anschlussstecker

Dämmerungsschalter und Druckausgleichsventil

Schutzart IP65/IP67

Für Montage am Wetterschutzgehäuse geeignet

Spezifikationen

Dämmerungsschalter	ja
Abmessungen (HxBxT)	192x205x85mm
Leuchtweite	150 m
Spektrale Emission	850 nm
Strahlungsfluss	4 W
Farbe	RAL9002
Gehäuse	Aluminium mit Kunststoffabdeckung
Gewicht	2,1kg
Leistungsaufnahme	15W
Lichtstrom	approx 4.000mW
Netzgerät	integriert
Schutzart	IP65, IP67

IRLED-401S

Fortsetzung Spezifikationen

Stromversorgung	90 - 264 VAC
Strahlausbreitung H	10 °
Strahlausbreitung V	10 °
Temperaturbereich (Betrieb)	-50°C ~ +50°C
Vandalismusgeschützt	ja

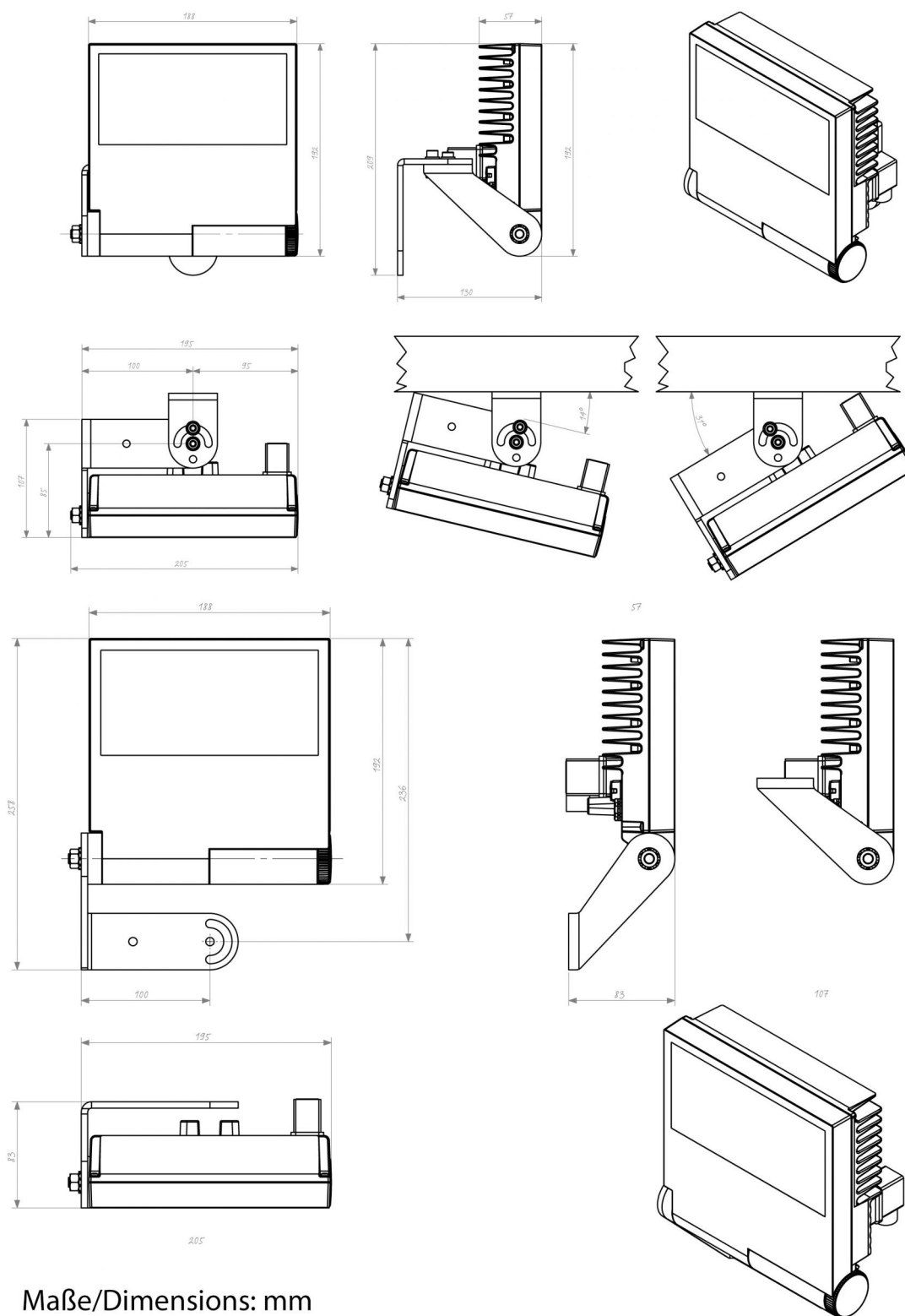
IRLED-401S

Verfügbares Zubehör

Bild	Art. Nr. / Bezeichnung	Beschreibung
	79592 / PM-6S	Mastmontageadapter für 1 Wandarm, (50-140mm Mast), RAL9002
	79793 / WD-7/MK-GW	Wandmontagearm mit Gelenkkopf für Wetterschutzgehäuse, RAL9002

IRLED-401S

Technische Zeichnung



Maße/Dimensions: mm

Ihr Ansprechpartner



eneo ist eine eingetragene Marke von
VIDEOR E. Hartig GmbH
Carl-Zeiss-Straße 8
63322 Rödermark
Deutschland
Telefon: +49 6074-888-333
E-Mail: info@eneo-security.com
Internet: www.eneo-security.com