



VKC-14140F650IR

Artikelnummer: 210075

1/3" Kamera, Tag/Nacht, Effio V, 6-50mm, 750TVL, WDR, Infrarot, 12/24V, IP67

Hauptmerkmale

1/3" Sony Effio-V double scan (960H)

Schwenkbarer IR-Sperrfilter

Elektronische Bildstabilisierung (DIS)

Defog, Sens-up, BLC/HLC, E-Zoom

IR Beleuchtung ausschaltbar, 70x 850nm LEDs

Bulletgehäuse, Wandmontage

Objektiv: F1,4/ 6-50mm, mit DC-Blende

Digitale Rauschunterdrückung 2D-/3D-DNR

Digitale Weit-Dynamik-Bereich (D-WDR)

Dynamische (Licht) Intensitäts-Regelung (DIC)

Betriebsspannung: 12VDC/24VAC

Verdeckte Kabelführung

Spezifikationen

Chipgröße	1/3"
Aufnahmesensor	CCD
Aufnahmesensor	High density double scan Sony EffioV (960H)
System	True Day&Night
Lichtempfindlichkeit	0,1 Lux
Lichtempfindlichkeit	(Farbe); 0,003Lux (SW) bei F1,4, IRE 40
Low Speed Shutter	ja
Low Speed Shutter	automatisch
Manueller elektronischer Shutter (MES)	1/50 ~ 1/10.000Sek.
Wide Dynamic Range (WDR)	WDR, D-WDR
Wide Dynamic Range (WDR)	116dB
Flickerless Function	ja

VKC-14140F650IR

Fortsetzung Spezifikationen

Gegenlichtkompensation	BLC, HLC
IR-Sperrfilter	schaltbar
Automatischer Elektronischer Shutter (ESC)	1/50 ~ 1/100.000Sek.
Weißabgleich	Push, ATW, Push lock, manuell, Benutzerdefiniert
Signal-/Rauschabstand	52dB
Videonorm	CCIR/PAL
Objektiv	Varifokal
Brennweite	6 - 50 mm
Blendenbereich (F)	F1,4
Blendensteuerung	DC
Blendensteuerung	DC
Bildwinkel horizontal	43,6 - 5,4 °
Aktive Bildelemente	976(H) x 582(V) Pixel
Horizontale Auflösung	750 TVL
Bewegungsmelder	ja
e-PTZ Unterstützung	ja
Menüeinstellungen	OSD Kamera Set-up
Menüsprachen	englisch, deutsch, französisch, spanisch, portugiesisch, russisch, chinesisch, koreanisch
Privacy Zones	Ein-/Ausschaltbar
Mirror Function	V-Flip, H-Flip, H/V-Flip
Digitale Rauschunterdrückung (DNR)	2D-DNR, 3D-DNR
Digitale Rauschunterdrückung (DNR)	ja
Videoausgänge	Composite (FBAS), FBAS Kontroll-Ausgang
Externe Anschlüsse	Video (BNC), RS-485, Spannungseingang
Alarめingänge	nein
Alarmausgänge	nein
Steuer-Schnittstellen	RS-485
Schnittstellen Protokolle	Pelco D, Coaxitron
Serie	eneo Candid Large
Abmessungen (HxBxT)	228,5x100x280mm
Beleuchtung	Infrarot
Beleuchtung	70x LED 850nm
Beleuchtungsreichweite	ca. 80m
Farbe (Gehäuse)	Pantone Cool Gray 1C
Gehäuse	Außen
Gehäusematerial	Metall (Aluminium)
Gewicht	2,5 kg
Integrierte Wandhalterung	ja
Leistungsaufnahme	12W max.
Montageart	Wandmontage
Scheibenheizung	ja
Schutzart	IP67
Verdeckte Kabelführung	ja
Sonnenschutzdach	ja

VKC-14140F650IR

Fortsetzung Spezifikationen


Stromversorgung	12VDC, 24VAC
Temperaturbereich (Betrieb)	-50°C ~ +50°C
Temperaturbereich (Heizung deaktiviert)	-20°C ~ +50°C
Texteinblendung	Titel
Lieferumfang	Betriebsanleitung, Schraubensatz, Inbusschlüssel, Video Sub-Ausgang Kabel, Montage Zubehör

Besonderheiten

IR Beleuchtung AN / AUS schaltbar (OSD Menü), Digitale Bildstabilisierung

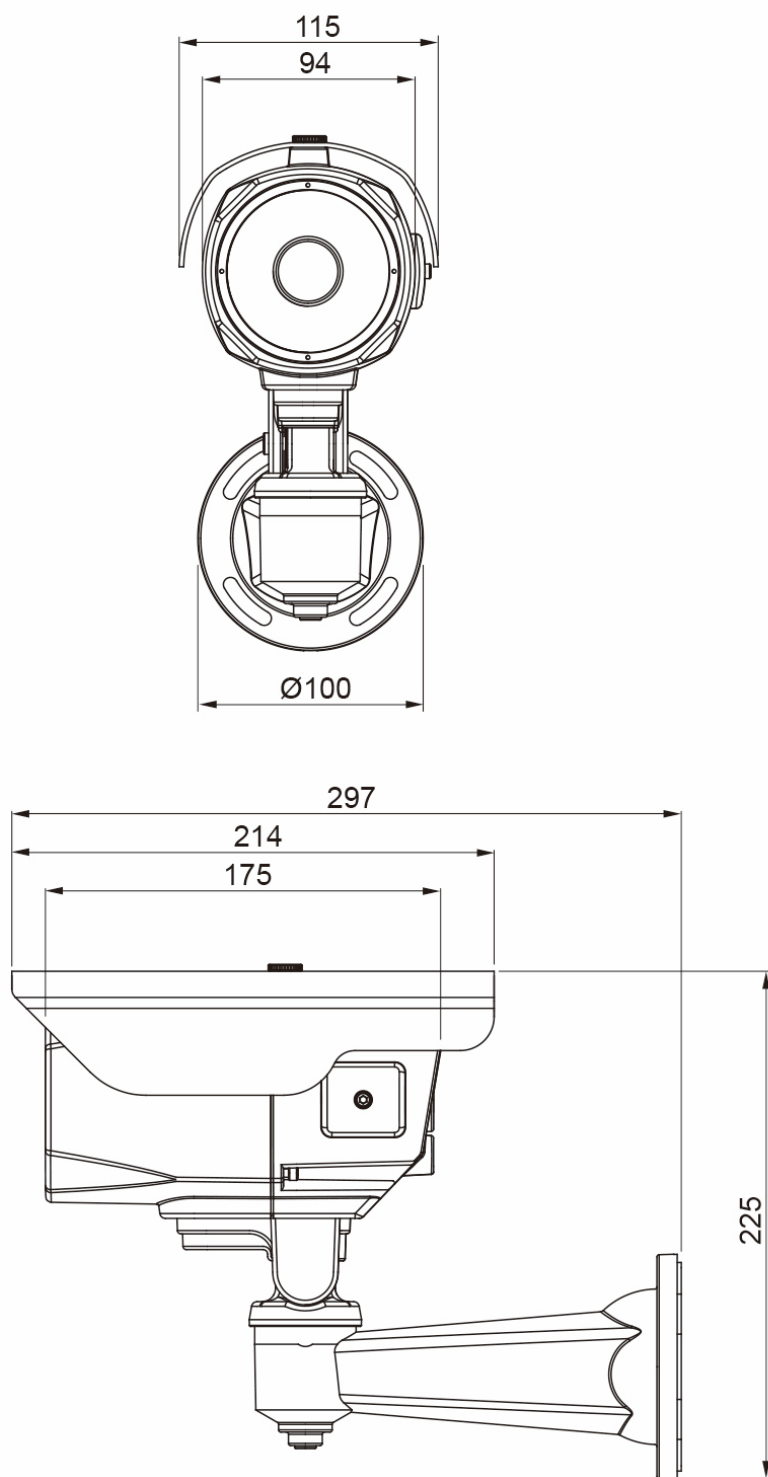
VKC-14140F650IR

Verfügbares Zubehör

Bild	Art. Nr. / Bezeichnung	Beschreibung
	202641 / PM-42A	Mastmontageadapter für eneo Candid, Candid S, Candid M, Candid L, W3, WB1, AK-5, AK-4
	202888 / AK-4	Kamera Anschlussbox für Candid Small, Candid Medium, Candid Large Serie
	203617 / RM-1000	Coaxitron Fernbedienung, BNC Ein- und Ausgang, Videokabel
	70527 / NE-132/AC24V	Netzgerät 230VAC/24VAC (1,0A)

VKC-14140F650IR

Technische Zeichnung



Maße/Dimensions: mm

Ihr Ansprechpartner



eneo ist eine eingetragene Marke von
VIDEOR E. Hartig GmbH
Carl-Zeiss-Straße 8
63322 Rödermark
Deutschland
Telefon: +49 6074-888-333
E-Mail: info@eneo-security.com
Internet: www.eneo-security.com