



VKC-145

Artikelnummer: 210412

1/3" Platinenkamera, Farbe, 3,6mm, 750TVL, 12V

Hauptmerkmale

1/3" CCD Farb-Platinenkamera

2D-DNR Rauschunterdrückung

Automatische Verstärkungsregelung (AGC)

Automatischer Weißabgleich

Kleine Bauform: 32x32mm

Horizontale Auflösung: 750 TV-Linien

Wide Dynamic Range (D-WDR)

Gegenlichtkompensation (BLC/HLC)

Integriertes Objektiv: F2,0/3,6mm

Spezifikationen

Chipgröße	1/3"
Aufnahmesensor	CCD
Aufnahmesensor	Sony EXview HAD CCD II
System	Farbe
Lichtempfindlichkeit	0,1 Lux
Low Speed Shutter	ja
Wide Dynamic Range (WDR)	D-WDR
Gegenlichtkompensation	BLC, HLC
IR-Sperrfilter	Standard
Automatischer Elektronischer Shutter (ESC)	1/50 ~ 1/100.000Sek.
Weißabgleich	ATW, Push, manuell, Anti CR, Preset, Push lock
Signal-/Rauschabstand	>50 dB (AGC ausgeschaltet)
Videonorm	PAL
Synchronisation	intern

VKC-145

Fortsetzung Spezifikationen

Objektiv	Festbrennweite
Objektiv-Mount	Objektiv integriert
Brennweite	3,6 mm
Digital Zoom	nein
Blendenbereich (F)	F2,0
Bildwinkel horizontal	67,4 °
Aktive Bildelemente	976(H) x 582(V) Pixel
Horizontale Auflösung	750 TVL
Bewegungsmelder	ja
Menüsprachen	englisch, deutsch, französisch, russisch, spanisch, portugiesisch, japanisch, chinesisches
Privacy Zones	4 Zonen einstellbar
Mirror Function	ja
Digitale Rauschunterdrückung (DNR)	2D-DNR
Digitale Rauschunterdrückung (DNR)	ja
Videoausgänge	Composite (BAS)
Steuer-Schnittstellen	nein
Abmessungen (HxBxT)	32x32x25mm
Beleuchtung	nein
Gehäuse	ohne Gehäuse
Gewicht	24g
Leistungsaufnahme	1,8W
Stromversorgung	12VDC
Temperaturbereich (Betrieb)	-15°C ~ +60°C
Vandalismusgeschützt	nein
Lieferumfang	Betriebsanleitung

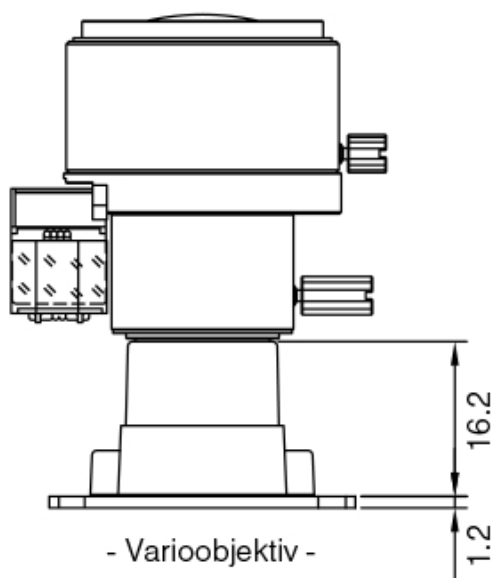
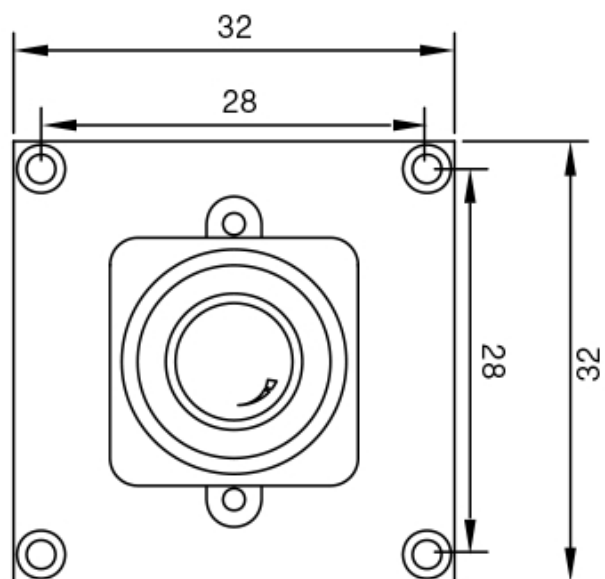
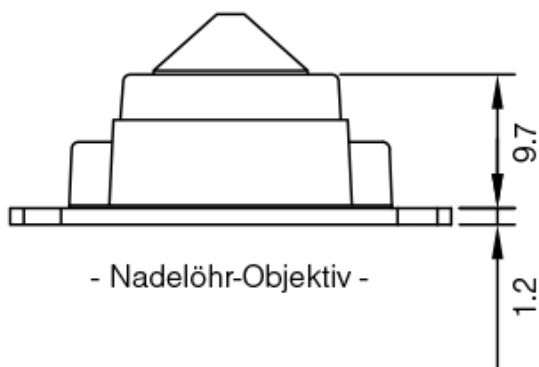
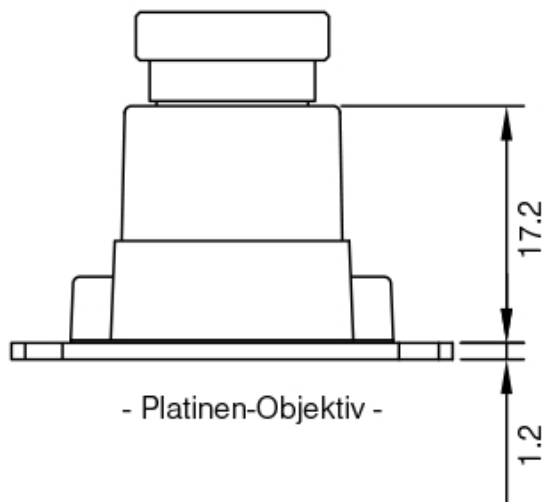
VKC-145

Verfügbares Zubehör

Bild	Art. Nr. / Bezeichnung	Beschreibung
	203658 / VT-PS12DC-11	Stecker Netzgerät, 100-240VAC/12VDC (1,0A), stabilisiert, mit Hohlstecker

VKC-145

Technische Zeichnung



Maße / Dimensions: mm

Ihr Ansprechpartner



eneo ist eine eingetragene Marke von
VIDEOR E. Hartig GmbH
Carl-Zeiss-Straße 8
63322 Rödermark
Deutschland
Telefon: +49 6074-888-333
E-Mail: info@eneo-security.com
Internet: www.eneo-security.com