



## NXD-2012PTZ1080 B

Artikelnummer: 210925

1/2,8" Netzwerk Dome, PTZ, 12x, Tag/Nacht, 4,8-57,6mm, 1920x1080, 24VAC, IP66

### Hauptmerkmale

1/2,8" IP PTZ Dome mit Sony Exmor CMOS-Sensor

Full HD 1920x1080 Pixel, 1080p@50/60fps

Digitale Rauschunterdrückung (DNR)

Wide Dynamic Range (D-WDR)

Geschützte Bereiche (Privacy Zones)

Klare Kuppel

12x AF Zoom, 4,8-57,6mm / Digitaler Zoom

Kompression H.264/MJPEG, Web Casting

VCA Video Analyse

DIS (Digitale Bild Stabilisierung)

Alarmein- und Ausgänge, Kartenslot für microSD

ONVIF kompatibel

### Spezifikationen

Chipgröße	1/2,8"
Auflösungsstandard	HD 1080p
Aufnahmesensor	CMOS
Aufnahmesensor	Sony Exmor
System	True Day&Night
Lichtempfindlichkeit	0,5 Lux
Lichtempfindlichkeit	(Farbe) 0,1Lux (SW)
Low Speed Shutter	ja
Low Speed Shutter	2x ~ 6x
Manueller elektronischer Shutter (MES)	1/5 ~ 1/10.000sec.
Wide Dynamic Range (WDR)	D-WDR
Gegenlichtkompensation	BLC

# NXD-2012PTZ1080 B

## Fortsetzung Spezifikationen

IR-Sperrfilter	schaltbar
Automatischer Elektronischer Shutter (ESC)	1/5 ~ 1/10.000sec.
Weißabgleich	automatisch, manuell
Datenstromarten (Stream types)	2x H.264, 1x MJPEG simultan
Bildübertragungsrate max.	60 fps
Multicast-fähig	ja
Videokompression	H.264, M-JPEG
Objektiv	Auto Focus Zoom
Brennweite	4,8 - 57,6 mm
Digital Zoom	1 ~ 16-fach
Auflösung	1920x1080 (16:9), 1280x1024 (5:4), 1280x960 (4:3), 1280x720 (16:9), 1024x768 (4:3), 704x576 (4:3), 704x480 (4:3), 640x480 (4:3), 320x240 (4:3)
Bildauflösung max.	1920x1080
Bildwinkel horizontal	64,2 - 5,9 °
Bewegungsmelder	ja
Analysefunktionen	Bewegungserkennung (Motion Detection), Manipulationsschutz, Trip wire Detektion (Stolperdraht), Bereichsüberwachung, Defog
Alarmverarbeitung	FTP, E-Mail, HTTP, Boost, SD-Karte Aufzeichnung
Presets	240 Positionen
Drehbereich	360 °
Geschwindigkeit (manuelle Steuerung)	380 °/Sek.
Geschwindigkeit (Zielanfahrt)	380 °/Sek.
Audio	1/1 Line Ein- und Ausgang
Audiounterstützung	ja
Passwortschutz	ja
e-PTZ Unterstützung	nein
Interner Speicher	microSDHC-Karte, 32GB
Menüeinstellungen	D-WDR, Auflösung, Presets, Tag/Nacht, Passwort, Bewegungsmelder
Menüsprachen	englisch, koreanisch, chinesisches, russisch
Privacy Zones	8 Bereiche maskierbar, Ein-/Aus schaltbar
Fernzugriff	Web Browser, Remote Software
Web Browser	MS Internet Explorer ab Vers. 7.0 oder höher, Google Chrome (Java), Mozilla Firefox (Java)
Mirror Function	H/V-Flip
Digitale Rauschunterdrückung (DNR)	2D-DNR, 3D-DNR
Digitale Rauschunterdrückung (DNR)	ja
Netzwerkprotokolle	TCP/IP, UTP, HTTP, RTP, RTSP, NTP, DHCP, SMTP, DDNS, HTTPS, RTCP, FTP, IPv4, IPv6, Bonjour, Zeroconf, OpenVPN
Externe Anschlüsse	12VDC-Spannungseingang, Alarmeingang, Alarmausgang, Audio Ein/Ausgang
Ethernet-Schnittstelle	10Base-T, 100Base-TX
Alarmeingänge	4
Alarmausgänge	1

## NXD-2012PTZ1080 B

### Fortsetzung Spezifikationen

Serie	eneo Minitrax
Abmessungen (HxBxT)	150x154
Beleuchtung	nein
Farbe (Gehäuse)	Pantone Cool Gray 1C
Farbe (Kuppel)	klar
Gehäuse	Außen
Gehäusematerial	Metall (Aluminium)
Gewicht	1,5 kg
Heizung	optional
Leistungsaufnahme	12W
Lüfter	nein
Montageart	Wandmontage, die Wandmontage ist nur in Verbindung mit entsprechendem Zubehör möglich, Deckenmontage
ONVIF	ONVIF Test Tool Version 13.12 ( Profile S)
Power over Ethernet	IEEE 802.3af
Scheibenheizung	nein
Schutzart	IP66
Stromversorgung	12VDC, 24VAC, PoE
Temperaturbereich (Betrieb)	-10°C ~ +45°C
Texteinblendung	vorhanden
Vandalismusgeschützt	ja
Zertifizierungen	IK10
Lieferumfang	Betriebsanleitung, Bohrschablone, Montage Zubehör, Installations-CD

### Besonderheiten

Video Analyse Funktion

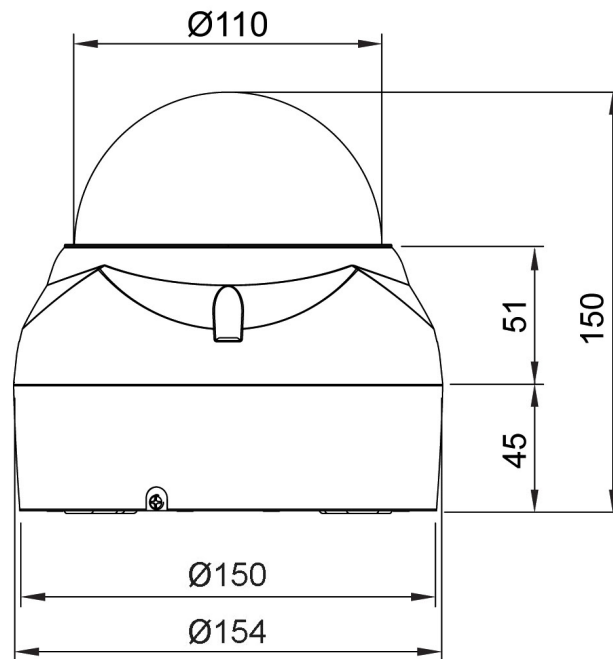
# NXD-2012PTZ1080 B

## Verfügbares Zubehör

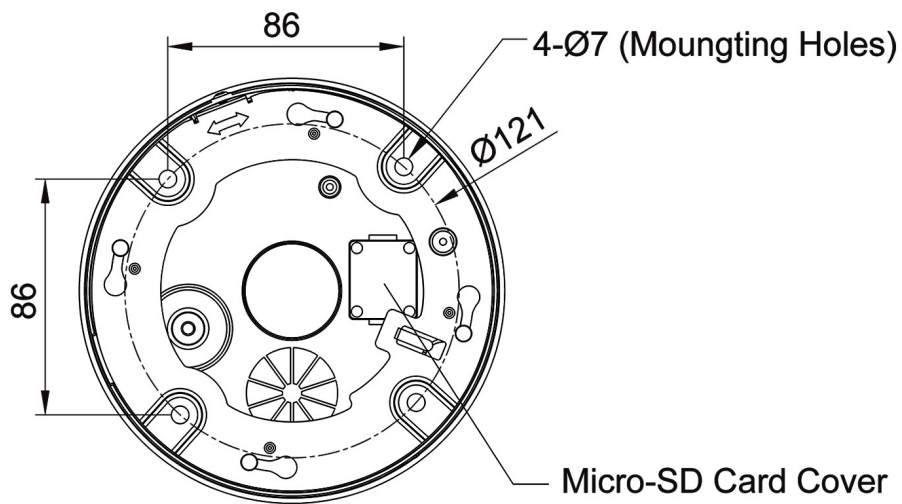
Bild	Art. Nr. / Bezeichnung	Beschreibung
	203696 / DOME-WB2	Wandarm, für eneo NLD, NXD-2012xx, EDMC-3221 Dome Serie
	70543 / VT-PS12DC-10	Stecker-Netzgerät 100-240V/12V DC-2,5A stab., Kontinent & UK Netzsteckeinsatz
	74155 / EDMC/CWB-1	Wand-/Deckenmontage-Halterung für Dome Serie EDMC, NTD, NLD, NXD & VKCD-1375
	208238 / HAH-1000	Niedervolt-Heizungskit 24V/10W für HDD-1012, NXD-2012, NLD-1422
	210144 / eneo Scan Device	Verwaltungsprogramm für eneo IP Kameras
	211976 / ECB-1	Medienkonverter, Innen, 1x RJ45, 1x SFP
	211980 / EVX-900R	Medienkonverter, Innen, Sender-Empfänger, 1x RJ45, 1x RJ-11, 12V, bis 1000m
	211981 / EVX-900B	Medienkonverter, Innen Sender-Empfänger, 1x RJ45, 1x BNC, 12V, bis 1000m
	211982 / EPS-1008	PoE Switch, 8x PoE+, 1x RJ45, 1x SFP, 130W, Metallgehäuse
	211983 / EPS-1016	PoE Switch, 16x PoE+, 2x RJ45, 2x SFP, 250W, 19" Rack

# NXD-2012PTZ1080 B

Technische Zeichnung



**FRONT VIEW**



**BOTTOM VIEW**

Dimensions: mm

## Ihr Ansprechpartner



eneo ist eine eingetragene Marke von  
VIDEOR E. Hartig GmbH  
Carl-Zeiss-Straße 8  
63322 Rödermark  
Deutschland  
Telefon: +49 6074-888-333  
E-Mail: [info@eneo-security.com](mailto:info@eneo-security.com)  
Internet: [www.eneo-security.com](http://www.eneo-security.com)