



VKCD-135/HR B

Artikelnummer: 211146

1/3" Mini Dome, Fix, Farbe, 3,7mm, 700TVL, 12V, Einbau

Hauptmerkmale

Für Wand- und Deckeneinbau-Montage

Eingebautes Nadelöhr-Objektiv F2,0/3,7mm

Interne Synchronisation

Betriebsspannung: 12VDC

Horizontale Auflösung: 700 TV-Linien

Automatische Shutterregelung (ESC)

Einfache Installation

Spezifikationen

Chipgröße	1/3"
Aufnahmesensor	CCD
Aufnahmesensor	Sony Super HAD
System	Farbe
Lichtempfindlichkeit	0,1 Lux
Lichtempfindlichkeit	bei F2,0
Low Speed Shutter	nein
Wide Dynamic Range (WDR)	nein
Gegenlichtkompensation	nein
IR-Sperrfilter	Standard
Videonorm	PAL
Synchronisation	intern
Objektiv	Festbrennweite
Brennweite	3,7 mm
Digital Zoom	nein
Bildwinkel horizontal	68 °

VKCD-135/HR B

Fortsetzung Spezifikationen

Horizontale Auflösung	700 TVL
Bewegungsmelder	nein
e-PTZ Unterstützung	nein
Digitale Rauschunterdrückung (DNR)	nein
Videoausgänge	Composite (FBAS)
Videoausgänge	1Vss, FBAS, 75Ohm
Externe Anschlüsse	Video (BNC-Kupplung), 12VDC-Eingang (Cinch)
Alarめingänge	nein
Alarmausgänge	nein
Steuer-Schnittstellen	nein
Abmessungen (HxBxT)	45x65mm
Beleuchtung	nein
Farbe (Gehäuse)	silberfarben eloxiert
Farbe (Kuppel)	-
Gehäuse	Innen
Gehäusematerial	Metall (Aluminium)
Gewicht	120g
Heizung	nein
Leistungsaufnahme	0,72W
Montageart	Deckeneinbau
Schutzart	keine Angabe
Stromversorgung	12VDC
Temperaturbereich (Betrieb)	-10°C ~ +50°C
Vandalismusgeschützt	nein
Lieferumfang	Betriebsanleitung, Montage Zubehör

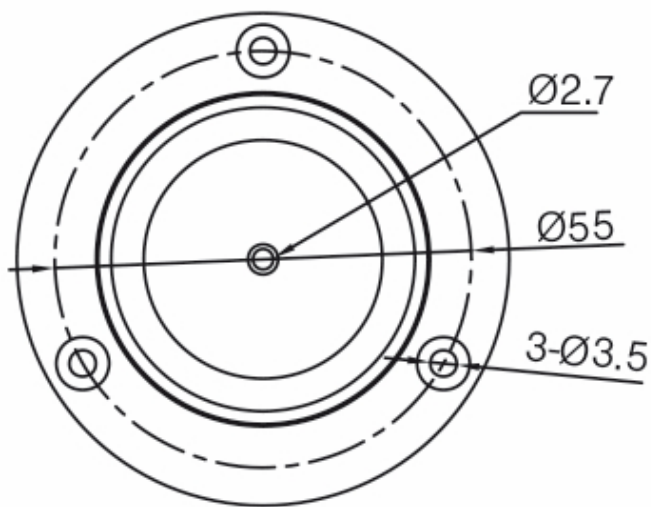
VKCD-135/HR B

Verfügbares Zubehör

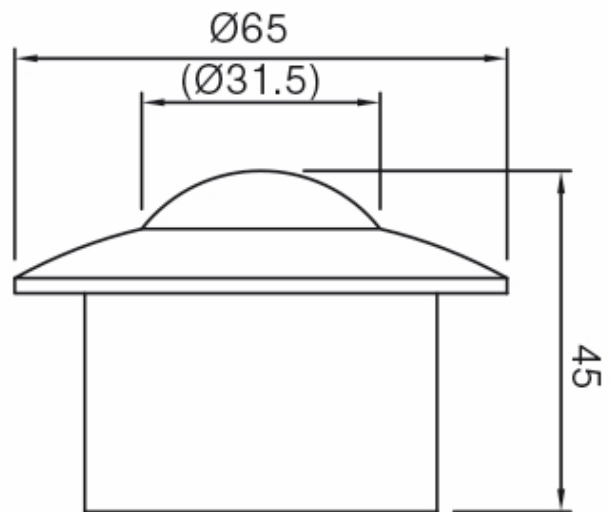
Bild	Art. Nr. / Bezeichnung	Beschreibung
	203658 / VT-PS12DC-11	Stecker Netzgerät, 100-240VAC/12VDC (1,0A), stabilisiert, mit Hohlstecker

VKCD-135/HR B

Technische Zeichnung



TOP View



SIDE View

Maße/Dimensions: mm

Ihr Ansprechpartner



eneo ist eine eingetragene Marke von
VIDEOR E. Hartig GmbH
Carl-Zeiss-Straße 8
63322 Rödermark
Deutschland
Telefon: +49 6074-888-333
E-Mail: info@eneo-security.com
Internet: www.eneo-security.com