



HDB-2080M2810IR D

Artikelnummer: 211416

1/3" HD-SDI Kamera, 3D-DNR, Tag/Nacht, 1920x1080, 2,8-10mm Infrarot, RS-485, 12/24V

Hauptmerkmale

- | | |
|----------------------------------------------------------|---------------------------------------------------------|
| 1/3" 2.0 MP Progressive Scan CMOS-Sensor | Auflösung max. 1920x1080 (Full HD) |
| 1.5G HD-SDI Videoübertragung über Koaxkabel | EX-SDI (270Mbps) erweiterte HD Signal Reichweite |
| 2,8~10mm Tag/Nacht Objektiv, Schwenkbarer IR-Sperrfilter | Real time WDR (Wide Dynamic Range) 25/30fps |
| 3D-DNR Noise Reduction, Defog Funktion | Adaptive Privat Zonen |
| Integrierter Bewegungsmelder | IP67, Eingebauter Lüfter, Heizung |
| IR-LED Beleuchtung über OSD Menü abschaltbar | Einfache Installation, Fixierung über zentrale Schraube |

Spezifikationen

Chipgröße	1/3"
Aufnahmesensor	CMOS
Aufnahmesensor	Panasonic Progressive Scan
System	True Day&Night
Lichtempfindlichkeit	0,07 Lux
Lichtempfindlichkeit	(Farbe); 0,001Lux (SW), 40IRE
Low Speed Shutter	ja
Low Speed Shutter	2x ~ 32x
Manueller elektronischer Shutter (MES)	1/25~1/60000Sek.
Wide Dynamic Range (WDR)	WDR, D-WDR
Wide Dynamic Range (WDR)	113dB, Real Time WDR 25/30fps
Flickerless Function	ja

HDB-2080M2810IR D

Fortsetzung Spezifikationen

Gegenlichtkompensation	BLC, HLC
IR-Sperrfilter	schaltbar
Automatischer Elektronischer Shutter (ESC)	1/25~1/60000Sek.
Weißabgleich	ATW, ATW extended, One Push, manuell
Signal-/Rauschabstand	-50 dB
Signalformat	HD-SDI (1.485 Gbps), EX-SDI (270 Mbps)
Bildrate	1080 @ 25/30p, 720 @ 25/30p
Objektiv	Varifokal
Brennweite	2,8 - 10 mm
Digital Zoom	1,1~8x
Blendenbereich (F)	F1,4
Blendensteuerung	DC
Filtergewinde	nicht vorhanden
Auflösung	1920x1080 (16:9), 1280x720 (16:9)
Bildwinkel horizontal	89 - 30 °
Aktive Bildelemente	1944(H) x 1092(V)
Bewegungsmelder	ja
Dynamische Licht-Intensitätsregelung (DIC)	nein
e-PTZ Unterstützung	nein
Menüeinstellungen	AGC, Bewegungsmelder, DNR, Helligkeit, Schärfe, Shutter, H/V Spiegelbild, Rotation, Tag/Nacht, Privacy Zones, Weißabgleich
Menüsprachen	englisch, deutsch, französisch, spanisch, italienisch, polnisch, japanisch, türkisch
Privacy Zones	Ein-/Ausschaltbar
Mirror Function	V-Flip, H-Flip, H/V-Flip
Digitale Rauschunterdrückung (DNR)	2D-DNR, 3D-DNR
Digitale Rauschunterdrückung (DNR)	ja
Videoausgänge	HD-SDI / EX-SDI wählbar, FBAS Kontroll-Ausgang
Externe Anschlüsse	RS-485, Spannungseingang, HD-Signal BNC Ausgang
Alarめingänge	nein
Alarmausgänge	nein
Steuer-Schnittstellen	RS-485
Schnittstellen Protokolle	Pelco D, Pelco P
Serie	eneo Candid Medium
Abmessungen (HxBxT)	100x107,8x277mm
Beleuchtung	Infrarot
Beleuchtung	40x IR-LEDs 850nm, 60°
Beleuchtungsreichweite	ca. 50m
Farbe (Gehäuse)	Pantone Cool Gray 1C
Gehäuse	Außen
Gehäusematerial	Metall (Aluminium)
Gewicht	1,35kg
Integrierte Wandhalterung	ja
Leistungsaufnahme	7,0W
Montageart	Wandmontage, Deckenmontage

HDB-2080M2810IR D

Fortsetzung Spezifikationen

Scheibenheizung	ja
Schutzart	IP67
Verdeckte Kabelführung	ja
Sonnenschutzdach	ja
Stromversorgung	(+/-15%) 50Hz
Stromversorgung	12VDC(11VDC-30VDC), 24VAC, 12VDC
Temperaturbereich (Betrieb)	-50°C ~ +50°C
Temperaturbereich (Heizung deaktiviert)	-20°C ~ +50°C
Texteinblendung	Titel
Vandalismusgeschützt	nein
Lieferumfang	Betriebsanleitung, Montageplatte, Schraubensatz, Inbusschlüssel, Video Sub-Ausgang Kabel
Bemerkung	Betriebstemperaturbereich der Kamera ändert sich bei ausgeschalteter IR Beleuchtung

Besonderheiten

- SRIC (Signalabhängige Regelung bei IR Beleuchtung)
- IR Beleuchtung AN / AUS schaltbar (OSD Menü)
- Smart Motion Zoom --Zoom auf definierte ROI bei Bewegung
- Pointing Zoom -- ermöglicht flexibles Zoomen in jedem Bereich
- Elektronische Focussierungshilfe
- Preset Zoom (4 Positionen einstellbar)
- Flex Zoom, elektronische PTZ Ansteuerung
- COLOR D/N fixed Farb Modus, optimiert für Anwendungen mit Weißlicht Beleuchtung

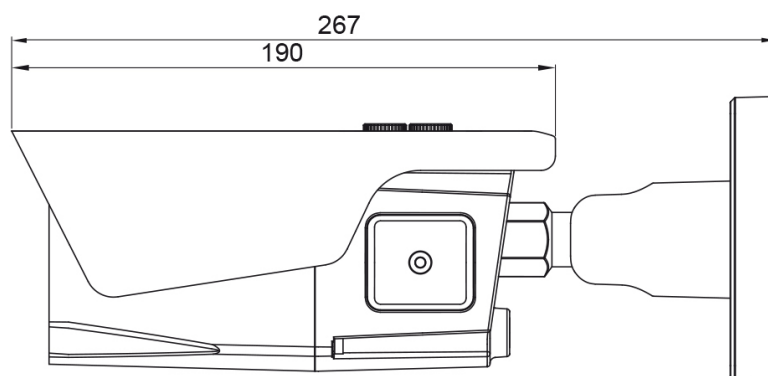
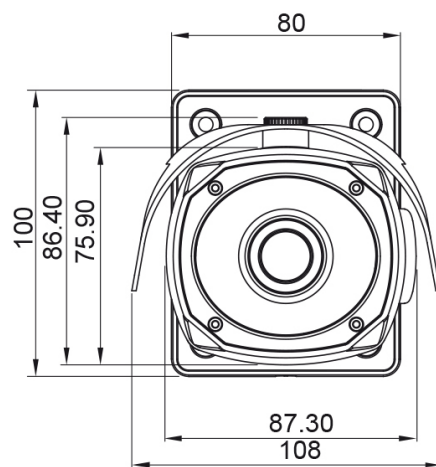
HDB-2080M2810IR D

Verfügbares Zubehör

Bild	Art. Nr. / Bezeichnung	Beschreibung
	200817 / HDA-1004D	Distributor HD-SDI, 1 x HD-SDI Eingang, 4 x HD-SDI Ausgänge
	202641 / PM-42A	Mastmontageadapter für eneo Candid, Candid S, Candid M, Candid L, W3, WB1, AK-5, AK-4
	202888 / AK-4	Kamera Anschlussbox für Candid Small, Candid Medium, Candid Large Serie
	203658 / VT-PS12DC-11	Stecker Netzgerät, 100-240VAC/12VDC (1,0A), stabilisiert, mit Hohlstecker
	70527 / NE-132/AC24V	Netzgerät 230VAC/24VAC (1,0A)
	210224 / HDA-2002EC	Extender/Konverter 1x HD-SDI Eingang 1x HDMI Ausgang
	211257 / HDA-3000E	HD Extender, HD-SDI, EX-SDI, 12V

HDB-2080M2810IR D

Technische Zeichnung



Maße/Dimensions: mm

Ihr Ansprechpartner



eneo ist eine eingetragene Marke von
VIDEOR E. Hartig GmbH
Carl-Zeiss-Straße 8
63322 Rödermark
Deutschland
Telefon: +49 6074-888-333
E-Mail: info@eneo-security.com
Internet: www.eneo-security.com