



HDD-1080M2810IR D

Artikelnummer: 211420

1/3" HD-SDI Dome, Fix, Tag/Nacht, 1920x1080, 12V, 2,8-10mm, Infrarot, Innen

Hauptmerkmale

1/3" 2.0 MP Progressive Scan CMOS-Sensor

1.5G HD-SDI Videoübertragung über Koaxkabel

2,8~10mm Tag/Nacht Objektiv

Schwenkbarer IR-Sperrfilter

3D-DNR Noise Reduction, Defog Funktion

Integrierter Bewegungsmelder

Auflösung max. 1920x1080 (Full HD)

EX-SDI (270Mbps) erweiterte HD Signal Reichweite

3-Achsen-Aufhängering

Real time WDR (Wide Dynamic Range) 25/30fps

Adaptive Privat Zonen

IR-LED Beleuchtung über OSD-Menü abschaltbar

Spezifikationen

Chipgröße	1/3"
Aufnahmesensor	CMOS
Aufnahmesensor	Panasonic Progressive Scan
Lichtempfindlichkeit	0,07 Lux
Lichtempfindlichkeit	(Farbe); 0,001Lux (SW), 40IRE
Low Speed Shutter	ja
Low Speed Shutter	2x ~ 32x
Manueller elektronischer Shutter (MES)	1/25~1/60000Sek.
Wide Dynamic Range (WDR)	WDR, D-WDR
Wide Dynamic Range (WDR)	113dB, Real Time WDR 25/30fps
Flickerless Function	Ein/Aus schaltbar
Gegenlichtkompensation	BLC, HLC

HDD-1080M2810IR D

Fortsetzung Spezifikationen

IR-Sperrfilter	schaltbar
Automatischer Elektronischer Shutter (ESC)	1/25~1/60000Sek.
Automatische Verstärkungsregelung (AGC)	Aus / Niedrig / Hoch wählbar
Weißabgleich	ATW, ATW extended, One Push, manuell
Signal-/Rauschabstand	-50 dB
Signalformat	HD-SDI (1.485 Gbps), EX-SDI (270 Mbps)
Bildrate	1080 @ 25/30p, 720 @ 25/30p
Objektiv	Varifokal
Brennweite	2,8 - 10 mm
Digital Zoom	5-fach
Blendenbereich (F)	F1,4
Auflösung	1920x1080 (16:9), 1280x720 (16:9)
Bildwinkel horizontal	89 - 30 °
Aktive Bildelemente	1944(H) x 1092(V)
Bewegungsmelder	ja
e-PTZ Unterstützung	ja
Menüeinstellungen	AGC, Bewegungsmelder, DNR, Helligkeit, Schärfe, Shutter, H/V Spiegelbild, Rotation, Tag/Nacht, Privacy Zones, Weißabgleich
Menüsprachen	englisch, deutsch, französisch, spanisch, italienisch, polnisch, türkisch, japanisch
Privacy Zones	Ein-/Aus schaltbar
Mirror Function	V-Flip, H-Flip, H/V-Flip
Digitale Rauschunterdrückung (DNR)	2D-DNR, 3D-DNR
Digitale Rauschunterdrückung (DNR)	ja
Videoausgänge	HD-SDI / EX-SDI wählbar, FBAS Kontroll-Ausgang
Externe Anschlüsse	12VDC-Spannungseingang, HD-Signal BNC Ausgang
Alarめingänge	nein
Alarmausgänge	nein
Steuer-Schnittstellen	nein
Serie	eneo Callisto Indoor
Abmessungen (HxBxT)	100x116mm
Beleuchtung	Infrarot
Beleuchtung	2x High Power LEDs 850nm
Beleuchtungsreichweite	ca. 25m
Farbe (Gehäuse)	Pantone Cool Gray 1C
Farbe (Kuppel)	klar
Gehäuse	Innen
Gehäusematerial	Kunststoff
Gewicht	285 g
Leistungsaufnahme	4,0W
Lüfter	nein
Montageart	Deckenmontage, Wandmontage
Schutzart	-
Stromversorgung	12VDC
Temperaturbereich (Betrieb)	-10°C ~ +50°C

HDD-1080M2810IR D

Fortsetzung Spezifikationen

Texteinblendung	Titel
Vandalismusgeschützt	nein
Vertikaler Neigebereich	65 °(25 ~ 90°)
Lieferumfang	Betriebsanleitung, Schraubensatz, Video Sub-Ausgang Kabel, Bohrschablone

Besonderheiten

- IR Beleuchtung AN / AUS schaltbar (OSD Menü)
- Smart Motion Zoom --Zoom auf definierte ROI bei Bewegung
- Pointing Zoom -- ermöglicht flexibles Zoomen in jedem Bereich
- Elektronische Focussierungshilfe
- Preset Zoom (4 Positionen einstellbar)
- Flex Zoom, elektronische PTZ Ansteuerung

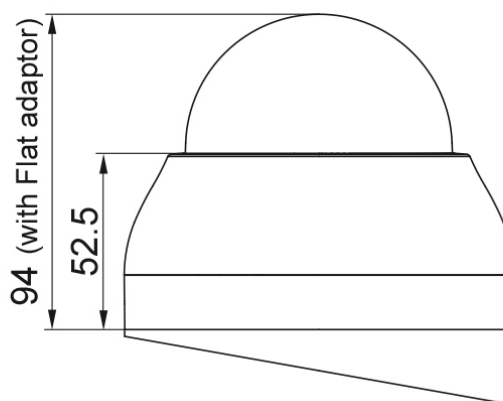
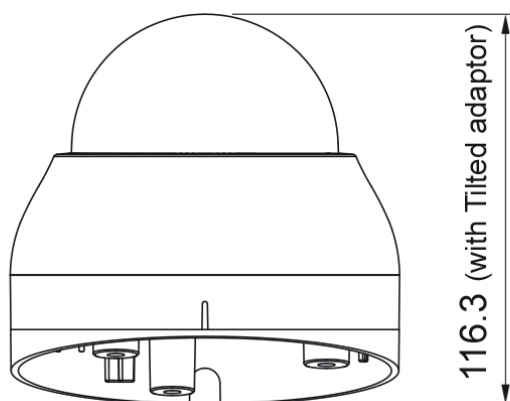
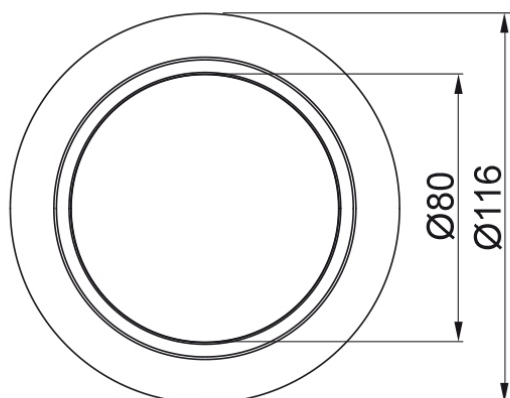
HDD-1080M2810IR D

Verfügbares Zubehör

Bild	Art. Nr. / Bezeichnung	Beschreibung
	200817 / HDA-1004D	Distributor HD-SDI, 1 x HD-SDI Eingang, 4 x HD-SDI Ausgänge
	203658 / VT-PS12DC-11	Stecker Netzgerät, 100-240VAC/12VDC (1,0A), stabilisiert, mit Hohlstecker
	210224 / HDA-2002EC	Extender/Konverter 1x HD-SDI Eingang 1x HDMI Ausgang
	211257 / HDA-3000E	HD Extender, HD-SDI, EX-SDI, 12V

HDD-1080M2810IR D

Technische Zeichnung



Maße/Dimensions: mm

Ihr Ansprechpartner



eneo ist eine eingetragene Marke von
VIDEOR E. Hartig GmbH
Carl-Zeiss-Straße 8
63322 Rödermark
Deutschland
Telefon: +49 6074-888-333
E-Mail: info@eneo-security.com
Internet: www.eneo-security.com