



PXB-2080MIR D

Artikelnummer: 211424

1/3" Netzwerk Kamera, Tag/Nacht, H.264, 1920x1080, 3D-DNR, Infrarot, PoE, ONVIF

Hauptmerkmale

1/3" 2.0 Megapixel Progressive Scan CMOS-Sensor

Simultaner Video-Datenstrom (H.264/MJPEG)

Real time WDR (Wide Dynamic Range) 25/30fps

Integrierter Bewegungsmelder (Motion Detection)

Alarm-Aufzeichnung (SD-Karte)

IR-LED über OSD-Menü abschaltbar

Auflösung max. 1920x1080 (Full HD)

Schwenkbarer IR-Sperrfilter (ICR)

3D-DNR Noise Reduction, Defog Funktion

Audio und Alarm Ein-/Ausgänge

ONVIF-Konformität / IP67

Elektronische Fokussierungshilfe

Spezifikationen

Chipgröße	1/3"
Auflösungsstandard	HD 1080p
Aufnahmesensor	CMOS
Aufnahmesensor	Panasonic Progressive Scan
System	True Day&Night
Lichtempfindlichkeit	0,07 Lux
Lichtempfindlichkeit	(Farbe); 0,001Lux (SW), 40IRE
Low Speed Shutter	ja
Low Speed Shutter	automatisch
Manueller elektronischer Shutter (MES)	1/25~1/60000Sek.
Wide Dynamic Range (WDR)	WDR, D-WDR
Wide Dynamic Range (WDR)	113dB, Real Time WDR 25/30fps

PXB-2080MIR D

Fortsetzung Spezifikationen

Flickerless Funktion	ja
Gegenlichtkompensation	BLC, HLC
IR-Sperrfilter	schaltbar
Automatischer Elektronischer Shutter (ESC)	1/25~1/60000Sek.
Weißabgleich	ATW, ATW extended, One Push, manuell
Datenstromarten (Stream types)	1x H.264, 1x MJPEG simultan
Bildübertragungsrate max.	30 fps
Multicast-fähig	ja
Videokompression	H.264, M-JPEG
Objektiv	Varifokal
Brennweite	2,8 - 10 mm
Digital Zoom	2 ~ 8x
Filtergewinde	nicht vorhanden
Auflösung	1920x1080 (16:9), 1280x720 (16:9), 704x480 (4:3), 640x352 (4:3), 320x176 (16:9), 160x96 (16:9)
Bildauflösung max.	1920x1080
Bildwinkel horizontal	89 - 30 °
Bewegungsmelder	ja
Alarmverarbeitung	FTP, E-Mail
Audiounterstützung	ja
Passwortschutz	ja
e-PTZ Unterstützung	nein
Interner Speicher	SD-Karte, 32GB
Menüsprachen	englisch, deutsch, französisch
Privacy Zones	Ein-/Aus schaltbar
Web Browser	MS Internet Explorer ab Vers. 7.0 oder höher
Mirror Function	V-Flip, H-Flip, H/V-Flip
Digitale Rauschunterdrückung (DNR)	2D-DNR, 3D-DNR
Digitale Rauschunterdrückung (DNR)	ja
Netzwerkprotokolle	HTTP, TCP, UDP, ARP, IPv4, ICMP, RTP, RTSP, PPPoE, SMTP, DHCP, NTP, UPnP, Telnet, FTP, IGMP, IPv6, SNMP, Zeroconf
Videoausgänge	FBAS Kontroll-Ausgang
Externe Anschlüsse	Kombistecker, RJ-45, SD-Karten Slot
Ethernet-Schnittstelle	10Base-T, 100Base-TX
Alarめingänge	1
Alarmausgänge	1
Steuer-Schnittstellen	nein
Serie	eneo Candid Medium
Abmessungen (HxBxT)	100x107,8x277mm
Beleuchtung	Infrarot
Beleuchtung	40x IR-LEDs 850nm, 60°
Beleuchtungsreichweite	ca. 50m
Farbe (Gehäuse)	Pantone Cool Gray 1C
Gehäuse	Außen
Gehäusematerial	Metall (Aluminium)

PXB-2080MIR D

Fortsetzung Spezifikationen

Gewicht	1,35kg
Integrierte Wandhalterung	ja
Leistungsaufnahme	12W max.
ONVIF	ja, Profile S
Power over Ethernet	IEEE 802.3af
Scheibenheizung	ja
Schutzart	IP67
SDK	auf Anfrage
Verdeckte Kabelführung	ja
Sonnenschutzdach	ja
Stromversorgung	12VDC, 24VAC, PoE
Temperaturbereich (Betrieb)	-50°C ~ +50°C
Temperaturbereich (Heizung deaktiviert)	-20°C ~ +50°C
Vandalismusgeschützt	nein
Lieferumfang	Betriebsanleitung, Schraubensatz, Inbusschlüssel, Video Sub-Ausgang Kabel, Montageplatte
Bemerkung	Betriebstemperaturbereich der Kamera ändert sich bei ausgeschalteter IR Beleuchtung

Besonderheiten

Elektronische Focussierungshilfe, Zoom und Focus von außen einstellbar

Preset Zoom (4 Positionen einstellbar)

Flex Zoom, elektronische PTZ Ansteuerung

IR Beleuchtung AN / AUS schaltbar (OSD Menü)

Smart Motion Zoom --Zoom auf definierte ROI bei Bewegung

Pointing Zoom -- ermöglicht flexibles Zoomen in jedem Bereich

Elektronische Focussierungshilfe

COLOR D/N fixed Farb Modus, optimiert für Anwendungen mit Weißlicht Beleuchtung

PXB-2080MIR D

Verfügbares Zubehör

Bild	Art. Nr. / Bezeichnung	Beschreibung
	202641 / PM-42A	Mastmontageadapter für eneo Candid, Candid S, Candid M, Candid L, W3, WB1, AK-5, AK-4
	202888 / AK-4	Kamera Anschlussbox für Candid Small, Candid Medium, Candid Large Serie
	203658 / VT-PS12DC-11	Stecker Netzgerät, 100-240VAC/12VDC (1,0A), stabilisiert, mit Hohlstecker
	210144 / eneo Scan Device	Verwaltungsprogramm für eneo IP Kameras
	210477 / AK-4 Wireless Kit	WLAN Installationsset, 150Mbps, 5 GHz, 16dBi
	211974 / ENX-900P	PoE Extender, RJ45, Innen, bis 100m, Gigabit Ethernet, Half/Full Duplex
	211976 / ECB-1	Medienkonverter, Innen, 1x RJ45, 1x SFP
	211979 / ENI-900P	PoE Injektor, Gigabit, Innen, PoE+, RJ45
	211980 / EVX-900R	Medienkonverter, Innen, Sender-Empfänger, 1x RJ45, 1x RJ-11, 12V, bis 1000m
	211981 / EVX-900B	Medienkonverter, Innen Sender-Empfänger, 1x RJ45, 1x BNC, 12V, bis 1000m
	211982 / EPS-1008	PoE Switch, 8x PoE+, 1x RJ45, 1x SFP, 130W, Metallgehäuse

www.

y.com

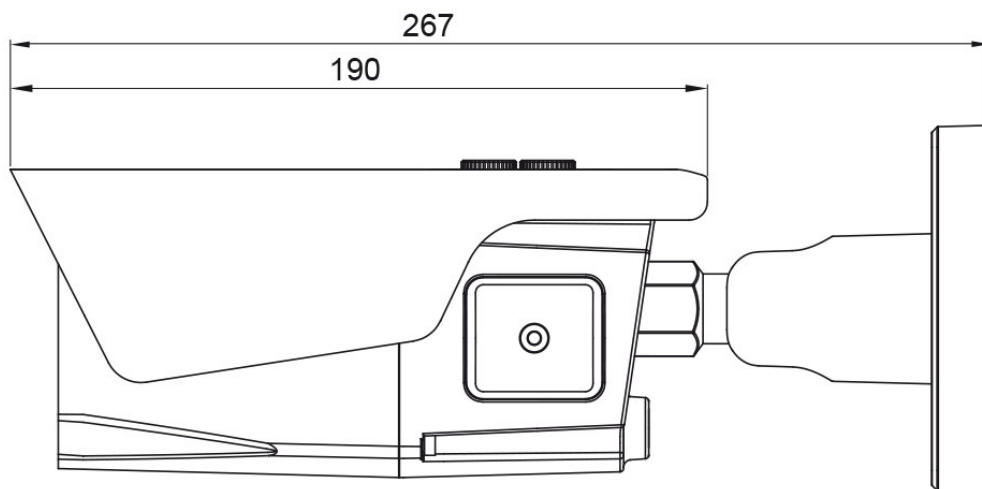
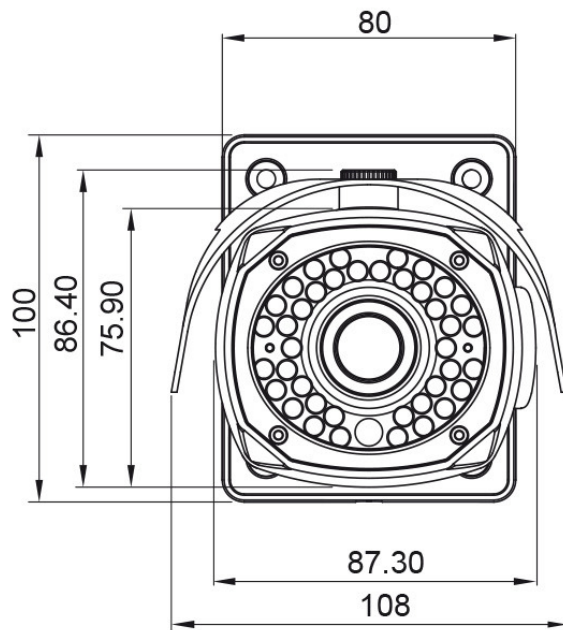


211983 / EPS-1016

PoE Switch, 16x PoE+, 2x RJ45, 2x SFP, 250W, 19" Rack

PXB-2080MIR D

Technische Zeichnung



Dimensions: mm

Ihr Ansprechpartner



eneo ist eine eingetragene Marke von
VIDEOR E. Hartig GmbH
Carl-Zeiss-Straße 8
63322 Rödermark
Deutschland
Telefon: +49 6074-888-333
E-Mail: info@eneo-security.com
Internet: www.eneo-security.com