



## PXD-1080MIR D

Artikelnummer: 211428

1/3" Netzwerk Dome, Fix, Tag/Nacht, H.264, 1920x1080, Infrarot, PoE, ONVIF, Innen

### Hauptmerkmale

1/3" 2.0 Megapixel Progressive Scan CMOS

Simultaner Video-Datenstrom (H.264/MJPEG)

Keiladapter im Lieferumfang (10° Verbesserung)

Einfache Installation

3D-DNR Noise Reduction, Defog Funktion

IR-LED Beleuchtung über OSD-Menü abschaltbar

Auflösung max. 1920x1080 (Full HD 1080p)

Varifokal Objektiv, 2,8-10mm Tag/Nacht Objektiv

Doppelseitig beschichtete Kuppel (kratzfest)

Real time WDR (Wide Dynamic Range) 25/30fps

Integrierter Bewegungsmelder, 3-Achsen-Aufhängering

ONVIF-Konformität, PoE IEEE802.3af, 12V

### Spezifikationen

Chipgröße	1/3"
Auflösungsstandard	HD 1080p
Aufnahmesensor	CMOS
Aufnahmesensor	Panasonic Progressive Scan
System	True Day&Night
Lichtempfindlichkeit	0,07 Lux
Lichtempfindlichkeit	(Farbe); 0,001Lux (SW), 40IRE
Low Speed Shutter	ja
Low Speed Shutter	automatisch
Manueller elektronischer Shutter (MES)	1/25~1/60000Sek.
Wide Dynamic Range (WDR)	D-WDR, WDR
Wide Dynamic Range (WDR)	113dB

# PXD-1080MIR D

## Fortsetzung Spezifikationen

Gegenlichtkompensation	BLC, HLC
IR-Sperrfilter	schaltbar
Automatischer Elektronischer Shutter (ESC)	1/25~1/60000Sek.
Weißabgleich	ATW, One Push, manuell, ATW extended
Datenstromarten (Stream types)	1x H.264, 1x MJPEG simultan
Bildübertragungsrate max.	30 fps
Multicast-fähig	ja
Videokompression	H.264, M-JPEG
Objektiv	Varifokal
Brennweite	2,8 - 10 mm
Auflösung	1920x1080 (16:9), 1280x720 (16:9), 704x480 (4:3), 640x352 (4:3), 320x176 (16:9), 160x96 (16:9)
Bildauflösung max.	1920x1080
Bildwinkel horizontal	89 - 30 °
Bewegungsmelder	ja
Analysefunktionen	Bewegungsmelder
Audiounterstützung	nein
Passwortschutz	ja
e-PTZ Unterstützung	nein
Interner Speicher	microSD-Karte, 32GB
Menüsprachen	englisch, deutsch, französisch
Privacy Zones	Ein-/Aus schaltbar
Fernzugriff	Web Browser
Web Browser	MS Internet Explorer ab Vers. 7.0 oder höher
Mirror Function	V-Flip, H-Flip, H/V-Flip
Digitale Rauschunterdrückung (DNR)	2D-DNR, 3D-DNR
Digitale Rauschunterdrückung (DNR)	ja
Netzwerkprotokolle	HTTP, TCP, UDP, ARP, IPv4, ICMP, RTP, RTSP, PPPoE, SMTP, DHCP, NTP, UPnP, Telnet, FTP, IGMP, IPv6, SNMP, Zeroconf
Videoausgänge	FBAS Kontroll-Ausgang
Externe Anschlüsse	12VDC-Eingang (DC-Buchse), RJ-45, SD-Karten Slot
Ethernet-Schnittstelle	10Base-T, 100Base-TX
Alarめingänge	nein
Alarmausgänge	nein
Serie	eneo Callisto Indoor
Abmessungen (HxBxT)	100x116mm
Beleuchtung	Infrarot
Beleuchtung	2x High Power LEDs 850nm
Beleuchtungsreichweite	ca. 25m
Farbe (Gehäuse)	Pantone Cool Gray 1C
Farbe (Kuppel)	klar
Gehäuse	Innen
Gehäusematerial	Kunststoff
Gewicht	450g
Heizung	ja

## PXD-1080MIR D

### Fortsetzung Spezifikationen

Leistungsaufnahme	9W
Lüfter	ja
Montageart	Wandmontage, Deckenmontage
ONVIF	ja, Profile S
Power over Ethernet	IEEE 802.3af
Stromversorgung	12VDC, PoE
Temperaturbereich (Betrieb)	-10°C ~ +50°C
Vandalismusgeschützt	nein
Vertikaler Neigebereich	65° (25° ~ 90° (gerechnet von der Horizontalen))

### Besonderheiten

Preset Zoom (4 Positionen einstellbar)

Flex Zoom, elektronische PTZ Ansteuerung

IR Beleuchtung AN / AUS schaltbar (OSD Menü)

Smart Motion Zoom --Zoom auf definierte ROI bei Bewegung

Pointing Zoom -- ermöglicht flexibles Zoomen in jedem Bereich

Beschichtete Kuppel (Härtegrad - H) -- Kratzfest

COLOR D/N fixed Farb Modus, optimiert für Anwendungen mit Weißlicht Beleuchtung

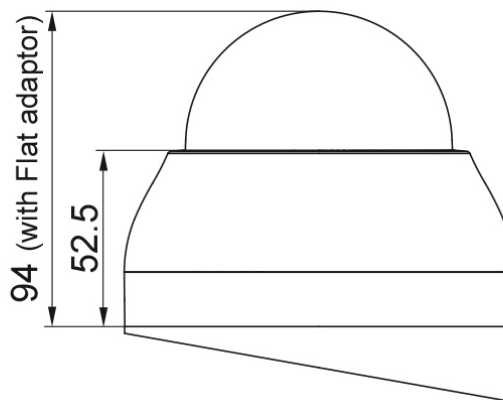
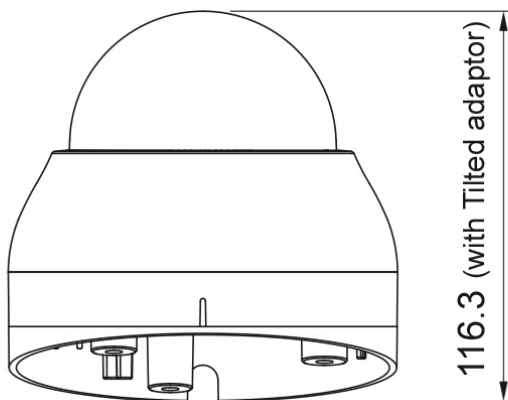
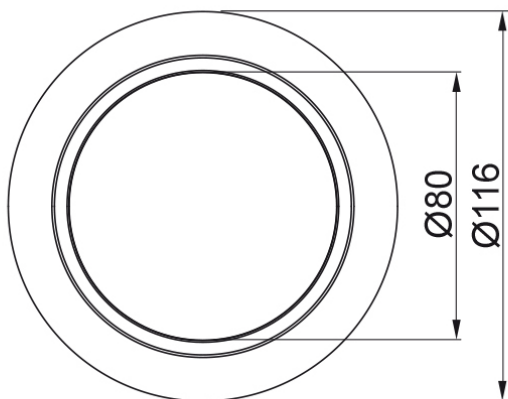
# PXD-1080MIR D

## Verfügbares Zubehör

Bild	Art. Nr. / Bezeichnung	Beschreibung
	210144 / eneo Scan Device	Verwaltungsprogramm für eneo IP Kameras
	211974 / ENX-900P	PoE Extender, RJ45, Innen, bis 100m, Gigabit Ethernet, Half/Full Duplex
	211976 / ECB-1	Medienkonverter, Innen, 1x RJ45, 1x SFP
	211979 / ENI-900P	PoE Injektor, Gigabit, Innen, PoE+, RJ45
	211980 / EVX-900R	Medienkonverter, Innen, Sender-Empfänger, 1x RJ45, 1x RJ-11, 12V, bis 1000m
	211981 / EVX-900B	Medienkonverter, Innen Sender-Empfänger, 1x RJ45, 1x BNC, 12V, bis 1000m
	211982 / EPS-1008	PoE Switch, 8x PoE+, 1x RJ45, 1x SFP, 130W, Metallgehäuse
	211983 / EPS-1016	PoE Switch, 16x PoE+, 2x RJ45, 2x SFP, 250W, 19" Rack

# PXD-1080MIR D

Technische Zeichnung



Maße/Dimensions: mm

Ihr Ansprechpartner



eneo ist eine eingetragene Marke von  
VIDEOR E. Hartig GmbH  
Carl-Zeiss-Straße 8  
63322 Rödermark  
Deutschland  
Telefon: +49 6074-888-333  
E-Mail: info@eneo-security.com  
Internet: www.eneo-security.com