



HDB-1080Z03IR D

Artikelnummer: 211458

1/3" HD-SDI Kamera, WDR, Tag/Nacht, 1920x1080, 3-9mm, 3x AF Zoom, Infrarot, 12/24V

Hauptmerkmale

1/3" 2.0 MP Progressive Scan CMOS-Sensor

1.5G HD-SDI Videoübertragung über Koaxkabel

Optisch 3x Auto Focus Zoom, 32x Digital

Real time WDR (Wide Dynamic Range) 25/30fps

Integrierter Bewegungsmelder

IR-LED Beleuchtung über OSD Menu abschaltbar

Auflösung max. 1920x1080 (Full HD)

EX-SDI (270Mbps) erweiterte HD Signal Reichweite

3~9mm Tag/Nacht Objektiv, Schwenkbarer IR-Sperrfilter

3D-DNR Noise Reduction, Defog Funktion

IP67, Eingebauter Lüfter, Heizung

Einfache Installation, Fixierung über zentrale Schraube

Spezifikationen

Chipgröße	1/3"
Aufnahmesensor	CMOS
Aufnahmesensor	Panasonic Progressive Scan
System	True Day&Night
Lichtempfindlichkeit	0,35 Lux
Lichtempfindlichkeit	(Farbe), 0,002 Lux (SW), 40IRE
Low Speed Shutter	ja
Low Speed Shutter	2x ~ 32x
Manueller elektronischer Shutter (MES)	1/25~1/60000Sek.
Wide Dynamic Range (WDR)	WDR, D-WDR
Wide Dynamic Range (WDR)	113dB, Real Time WDR 25/30fps
Flickerless Function	ja

HDB-1080Z03IR D

Fortsetzung Spezifikationen

Gegenlichtkompensation	BLC, HLC
IR-Sperrfilter	schaltbar
Automatischer Elektronischer Shutter (ESC)	1/25~1/60000Sek.
Weißabgleich	ATW, ATW extended, One Push, manuell
Signal-/Rauschabstand	-50 dB
Signalformat	HD-SDI (1.485 Gbps), EX-SDI (270 Mbps)
Bildrate	1080 @ 25/30p, 720 @ 25/30p
Objektiv	Auto Focus Zoom
Brennweite	3 - 9 mm
Digital Zoom	ja
Blendenbereich (F)	F1,2~F2,1
Blendensteuerung	DC
Filtergewinde	nicht vorhanden
Auflösung	1920x1080 (16:9), 1280x720 (16:9)
Bildwinkel horizontal	90 - 32 °
Aktive Bildelemente	1944(H) x 1092(V)
Bewegungsmelder	ja
e-PTZ Unterstützung	nein
Menüeinstellungen	AGC, Bewegungsmelder, DNR, Shutter, Tag/Nacht, Privacy Zones, Weißabgleich
Menüsprachen	englisch, japanisch, deutsch, französisch, italienisch, spanisch, polnisch, türkisch
Privacy Zones	Ein-/Aus schaltbar
Mirror Function	V-Flip, H-Flip, H/V-Flip
Digitale Rauschunterdrückung (DNR)	2D-DNR, 3D-DNR
Digitale Rauschunterdrückung (DNR)	ja
Videoausgänge	HD-SDI (BNC), HD-SDI / EX-SDI wählbar
Externe Anschlüsse	RS-485, Spannungseingang, HD-Signal BNC Ausgang
Alarমেingänge	nein
Alarmausgänge	nein
Steuer-Schnittstellen	RS-485
Schnittstellen Protokolle	Pelco D, Pelco P
Serie	eneo Candid Small
Abmessungen (HxBxT)	75,3x69x218,5mm
Beleuchtung	Infrarot
Beleuchtung	28x LED 850nm, 60°
Beleuchtungsreichweite	ca. 25m
Farbe (Gehäuse)	Pantone Cool Gray 1C
Gehäuse	Außen
Gehäusematerial	Metall (Aluminium)
Gewicht	0,94 kg
Integrierte Wandhalterung	ja
Leistungsaufnahme	6,0W
Montageart	Wandmontage, Deckenmontage
Scheibenheizung	ja

HDB-1080Z03IR D

Fortsetzung Spezifikationen

Schutzart	IP67
Verdeckte Kabelführung	ja
Stromversorgung	(+/-15%) 50Hz
Stromversorgung	12VDC(11VDC-30VDC), 24VAC
Temperaturbereich (Betrieb)	-30°C ~ +50°C
Temperaturbereich (Heizung deaktiviert)	-20°C ~ +50°C
Texteinblendung	Titel
Vandalismusgeschützt	nein
Lieferumfang	Betriebsanleitung, Schraubensatz, Video Sub-Ausgang Kabel, Montageplatte, Inbusschlüssel
Bemerkung	Betriebstemperaturbereich der Kamera ändert sich bei ausgeschalteter IR Beleuchtung

Besonderheiten

SRIC (Signalabhängige Regelung bei IR Beleuchtung)

IR Beleuchtung AN / AUS schaltbar (OSD Menü)

Smart Motion Zoom --Zoom auf definierte ROI bei Bewegung

Pointing Zoom -- ermöglicht flexibles Zoomen in jedem Bereich

Preset Zoom (4 Positionen einstellbar)

COLOR D/N fixed Farb Modus, optimiert für Anwendungen mit Weißlicht Beleuchtung

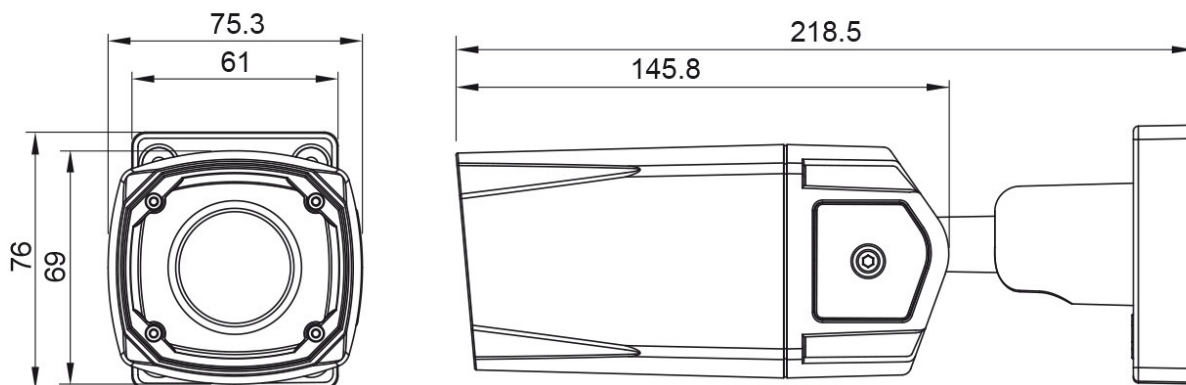
HDB-1080Z03IR D

Verfügbares Zubehör

Bild	Art. Nr. / Bezeichnung	Beschreibung
	200817 / HDA-1004D	Distributor HD-SDI, 1 x HD-SDI Eingang, 4 x HD-SDI Ausgänge
	202641 / PM-42A	Mastmontageadapter für eneo Candid, Candid S, Candid M, Candid L, W3, WB1, AK-5, AK-4
	202888 / AK-4	Kamera Anschlussbox für Candid Small, Candid Medium, Candid Large Serie
	203658 / VT-PS12DC-11	Stecker Netzgerät, 100-240VAC/12VDC (1,0A), stabilisiert, mit Hohlstecker
	70527 / NE-132/AC24V	Netzgerät 230VAC/24VAC (1,0A)
	210224 / HDA-2002EC	Extender/Konverter 1x HD-SDI Eingang 1x HDMI Ausgang
	211257 / HDA-3000E	HD Extender, HD-SDI, EX-SDI, 12V

HDB-1080Z03IR D

Technische Zeichnung



Maße/Dimensions: mm

Ihr Ansprechpartner



eneo ist eine eingetragene Marke von
VIDEOR E. Hartig GmbH
Carl-Zeiss-Straße 8
63322 Rödermark
Deutschland
Telefon: +49 6074-888-333
E-Mail: info@eneo-security.com
Internet: www.eneo-security.com