



PXB-1080Z03 D

Artikelnummer: 211459

1/3" Netzwerk Kamera, WDR, Tag/Nacht, 1920x1080, PoE, Infrarot, 3x AF Zoom, 3-9mm

Hauptmerkmale

1/3" 2.0 MP Progressive Scan CMOS-Sensor

Optisch 3x Auto Fokus Zoom, 32x Digital

Simultaner Video-Datenstrom (H.264/MJPEG)

3D-DNR Noise Reduction, Defog Funktion

ONVIF-Konformität, POE IEEE802.af

IR-LED Beleuchtung über OSD Menu abschaltbar

Auflösung max. 1920 x 1080 (Full HD)

3~9mm Tag/Nacht Objektiv, IR-Sperrfilter

Real time WDR (Wide Dynamic Range) 25/30fps

Zoom auf definierte ROI bei Bewegung

IP67, Eingebauter Lüfter, Heizung

Einfache Installation

Spezifikationen

Chipgröße	1/3"
Auflösungsstandard	HD 1080p
Aufnahmesensor	CMOS
Aufnahmesensor	Panasonic Progressive Scan
System	True Day&Night
Lichtempfindlichkeit	0,35 Lux
Lichtempfindlichkeit	(Farbe), 0,002 Lux (SW), 40IRE
Low Speed Shutter	ja
Low Speed Shutter	automatisch
Manueller elektronischer Shutter (MES)	1/25~1/60000Sek.
Wide Dynamic Range (WDR)	WDR
Wide Dynamic Range (WDR)	113dB, Real Time WDR 25/30fps

PXB-1080Z03 D

Fortsetzung Spezifikationen

Gegenlichtkompensation	BLC, HLC
IR-Sperrfilter	schaltbar
Automatischer Elektronischer Shutter (ESC)	1/25~1/60000Sek.
Weißabgleich	ATW, ATW extended, One Push, manuell
Datenstromarten (Stream types)	1x H.264, 1x MJPEG simultan
Bildübertragungsrate max.	30 fps
Multicast-fähig	ja
Videokompression	H.264, M-JPEG
Objektiv	Auto Focus Zoom
Zoomfaktor	3x
Brennweite	3 - 9 mm
Digital Zoom	2 ~ 32x
Blendenbereich (F)	F1,2~F2,1
Filtergewinde	nicht vorhanden
Auflösung	1920x1080 (16:9), 1280x720 (16:9), 704x480 (4:3), 640x352 (4:3), 320x176 (16:9), 160x96 (16:9)
Bildauflösung max.	1920x1080
Bildwinkel horizontal	90 - 32 °
Aktive Bildelemente	1936(H) x 1097(V)
Bewegungsmelder	ja
Analysefunktionen	Bewegungsmelder
Alarmverarbeitung	FTP, E-Mail
Audiounterstützung	nein
e-PTZ Unterstützung	nein
Interner Speicher	microSD-Karte, 32GB
Menüsprachen	englisch, französisch, deutsch
Privacy Zones	Ein-/Aus schaltbar
Web Browser	MS Internet Explorer ab Vers. 7.0 oder höher
Mirror Function	V-Flip, H-Flip, H/V-Flip
Digitale Rauschunterdrückung (DNR)	2D-DNR, 3D-DNR
Digitale Rauschunterdrückung (DNR)	ja
Netzwerkprotokolle	HTTP, TCP, UDP, ARP, IPv4, ICMP, RTP, RTSP, PPPoE, SMTP, DHCP, NTP, UPnP, Telnet, FTP, IGMP, IPv6, SNMP, Zeroconf
Videoausgänge	FBAS Kontroll-Ausgang
Externe Anschlüsse	Spannungseingang, RJ-45
Ethernet-Schnittstelle	10Base-T, 100Base-TX
Alarめingänge	nein
Alarmausgänge	nein
Steuer-Schnittstellen	nein
Serie	eneo Candid Small
Abmessungen (HxBxT)	75,3x69x218,5mm
Beleuchtung	Infrarot
Beleuchtung	28x LED 850nm, 60°
Beleuchtungsreichweite	ca. 25m
Farbe (Gehäuse)	Pantone Cool Gray 1C

PXB-1080Z03 D

Fortsetzung Spezifikationen

Gehäuse	Außen
Gehäusematerial	Metall (Aluminium)
Gewicht	0,94 kg
Integrierte Wandhalterung	ja
Leistungsaufnahme	10,5W
Lüfter	ja
Montageart	Wandmontage, Deckenmontage
ONVIF	ja, Profile S
Power over Ethernet	IEEE 802.3af
Scheibenheizung	ja
Schutzart	IP67
SDK	auf Anfrage
Verdeckte Kabelführung	ja
Sonnenschutzdach	nein
Stromversorgung	12VDC, PoE, 24VAC
Temperaturbereich (Betrieb)	-30°C ~ +50°C
Temperaturbereich (Heizung deaktiviert)	-20°C ~ +50°C
Lieferumfang	Betriebsanleitung, Schraubensatz, Inbusschlüssel, Montageplatte, Video Sub-Ausgang Kabel
Bemerkung	Betriebstemperaturbereich der Kamera ändert sich bei ausgeschalteter IR Beleuchtung

Besonderheiten

Preset Zoom (4 Positionen einstellbar)

Home Position (Ausgangsposition)

IR Beleuchtung AN / AUS schaltbar (OSD Menü)

Smart Motion Zoom --Zoom auf definierte ROI bei Bewegung

Pointing Zoom -- ermöglicht flexibles Zoomen in jedem Bereich

COLOR D/N fixed Farb Modus, optimiert für Anwendungen mit Weißlicht Beleuchtung

PXB-1080Z03 D

Verfügbares Zubehör

Bild	Art. Nr. / Bezeichnung	Beschreibung
	202641 / PM-42A	Mastmontageadapter für eneo Candid, Candid S, Candid M, Candid L, W3, WB1, AK-5, AK-4
	202888 / AK-4	Kamera Anschlussbox für Candid Small, Candid Medium, Candid Large Serie
	203658 / VT-PS12DC-11	Stecker Netzgerät, 100-240VAC/12VDC (1,0A), stabilisiert, mit Hohlstecker
	210144 / eneo Scan Device	Verwaltungsprogramm für eneo IP Kameras
	210477 / AK-4 Wireless Kit	WLAN Installationsset, 150Mbps, 5 GHz, 16dBi
	211974 / ENX-900P	PoE Extender, RJ45, Innen, bis 100m, Gigabit Ethernet, Half/Full Duplex
	211976 / ECB-1	Medienkonverter, Innen, 1x RJ45, 1x SFP
	211979 / ENI-900P	PoE Injektor, Gigabit, Innen, PoE+, RJ45
	211980 / EVX-900R	Medienkonverter, Innen, Sender-Empfänger, 1x RJ45, 1x RJ-11, 12V, bis 1000m
	211981 / EVX-900B	Medienkonverter, Innen Sender-Empfänger, 1x RJ45, 1x BNC, 12V, bis 1000m
	211982 / EPS-1008	PoE Switch, 8x PoE+, 1x RJ45, 1x SFP, 130W, Metallgehäuse

www.

y.com

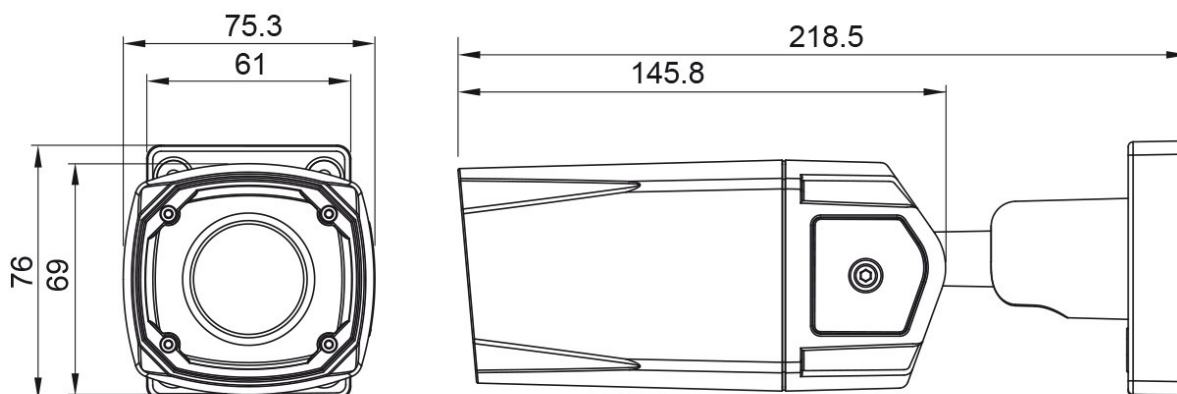


211983 / EPS-1016

PoE Switch, 16x PoE+, 2x RJ45, 2x SFP, 250W, 19" Rack

PXB-1080Z03 D

Technische Zeichnung



Maße/Dimensions: mm

Ihr Ansprechpartner



eneo ist eine eingetragene Marke von
VIDEOR E. Hartig GmbH
Carl-Zeiss-Straße 8
63322 Rödermark
Deutschland
Telefon: +49 6074-888-333
E-Mail: info@eneo-security.com
Internet: www.eneo-security.com