



## PXC-2080Z03 D

Artikelnummer: 211460

1/3" Netzwerk Kamera, WDR, Tag/Nacht, 1920x1080, ONVIF, 3x AF Zoom, 3-9mm, 12/24V, PoE

### Hauptmerkmale

- .....
- 1/3" 2,0 Megapixel Progressive Scan CMOS
- .....
- Simultaner Video-Datenstrom (H.264/MJPEG)
- .....
- 3~9mm Tag/Nacht Objektiv
- .....
- Real time WDR (Wide Dynamic Range) 25/30fps
- .....
- Integrierter Bewegungsmelder
- .....
- IR-LED Beleuchtung über OSD-Menü abschaltbar
- .....

- .....
- Auflösung max. 1920 x 1080 (Full HD)
- .....
- Optisch 3x Auto Fokus Zoom, 32x Digital
- .....
- Schwenkbarer IR-Sperrfilter
- .....
- 3D-DNR Noise Reduction, Defog Funktion
- .....
- Zoom auf definierte ROI bei Bewegung
- .....
- ONVIF-Konformität, PoE IEEE802.3af
- .....

### Spezifikationen

Chipgröße	1/3"
Auflösungsstandard	HD 1080p
Aufnahmesensor	CMOS
Aufnahmesensor	Panasonic Progressive Scan
System	True Day&Night
Lichtempfindlichkeit	0,35 Lux
Lichtempfindlichkeit	(Farbe), 0,002 Lux (SW), 40IRE
Low Speed Shutter	ja
Low Speed Shutter	automatisch
Manueller elektronischer Shutter (MES)	1/25~1/60000Sek.
Wide Dynamic Range (WDR)	WDR
Wide Dynamic Range (WDR)	Real Time WDR 25/30fps, 113dB

# PXC-2080Z03 D

## Fortsetzung Spezifikationen

Gegenlichtkompensation	BLC, HLC
IR-Sperrfilter	schaltbar
Automatischer Elektronischer Shutter (ESC)	1/25~1/60000Sek.
Weißabgleich	ATW, ATW extended, One Push, manuell
Datenstromarten (Stream types)	1x H.264, 1x MJPEG simultan
Bildübertragungsrate max.	30 fps
Multicast-fähig	ja
Videokompression	H.264, M-JPEG
Objektiv	Auto Focus Zoom
Brennweite	3 - 9 mm
Digital Zoom	2 ~ 8x
Filtergewinde	nicht vorhanden
Auflösung	1920x1080 (16:9), 1280x720 (16:9), 704x480 (4:3), 640x352 (4:3), 320x176 (16:9), 160x96 (16:9)
Bildauflösung max.	1920x1080
Bildwinkel horizontal	90 - 32 °
Bewegungsmelder	ja
Alarmverarbeitung	FTP, E-Mail
Audiounterstützung	ja
Passwortschutz	ja
e-PTZ Unterstützung	nein
Interner Speicher	SD-Karte, 32GB
Menüsprachen	englisch, deutsch, französisch
Privacy Zones	Ein-/Aus schaltbar
Fernzugriff	Web Browser
Web Browser	MS Internet Explorer ab Vers. 7.0 oder höher
Mirror Function	V-Flip, H-Flip, H/V-Flip
Digitale Rauschunterdrückung (DNR)	2D-DNR, 3D-DNR
Digitale Rauschunterdrückung (DNR)	ja
Netzwerkprotokolle	HTTP, TCP, UDP, ARP, IPv4, ICMP, RTP, RTSP, PPPoE, SMTP, DHCP, NTP, UPnP, Telnet, FTP, IGMP, IPv6, SNMP, Zeroconf
Videoausgänge	FBAS Kontroll-Ausgang
Externe Anschlüsse	Spannungseingang, Audio-Ein/Ausgang, Alarmeingang, Alarmausgang, RJ-45, SD-Karten Slot
Ethernet-Schnittstelle	10Base-T, 100Base-TX
Alarmeingänge	1
Alarmausgänge	1
Steuer-Schnittstellen	nein
Serie	eneo Callisto
Abmessungen (HxBxT)	72x74x125mm
Farbe (Gehäuse)	Pantone Cool Gray 1C
Gehäuse	Innen
Gehäusematerial	Metall (Aluminium)
Gewicht	450g
Leistungsaufnahme	8,5W

## PXC-2080Z03 D

### Fortsetzung Spezifikationen

ONVIF	ja, Profile S
Power over Ethernet	IEEE 802.3af
SDK	auf Anfrage
Stromversorgung	12VDC, 24VAC, PoE
Temperaturbereich (Betrieb)	-10°C ~ +50°C
Lieferumfang	Betriebsanleitung
Bemerkung	Betriebstemperaturbereich der Kamera ändert sich bei ausgeschalteter IR Beleuchtung

### Besonderheiten

Preset Zoom (4 Positionen einstellbar)

Home Position (Ausgangsposition)

IR Beleuchtung AN / AUS schaltbar (OSD Menü)

Smart Motion Zoom --Zoom auf definierte ROI bei Bewegung

Pointing Zoom -- ermöglicht flexibles Zoomen in jedem Bereich

COLOR D/N fixed Farb Modus, optimiert für Anwendungen mit Weißlicht Beleuchtung

### Weitere Produktinformationen

Die neuen, innovativen Funktionen Pointing Zoom und Smart Motion Zoom versetzen Anwender in die Lage, exakt den Bildbereich heranzuholen, der für die Identifikation von Person oder Objekten entscheidend ist. Dabei zoomt die Kamera in eine ROI hinein, die an beliebiger Position des Sichtfeldes definiert werden kann. Der Pointing Zoom kann vom Anwender bei Bedarf manuell ausgelöst werden, der Smart Motion Zoom tritt in Aktion, sobald die Kamera Bewegung in einem bestimmten, ebenfalls frei definierbaren Bildbereich detektiert.

## PXC-2080Z03 D

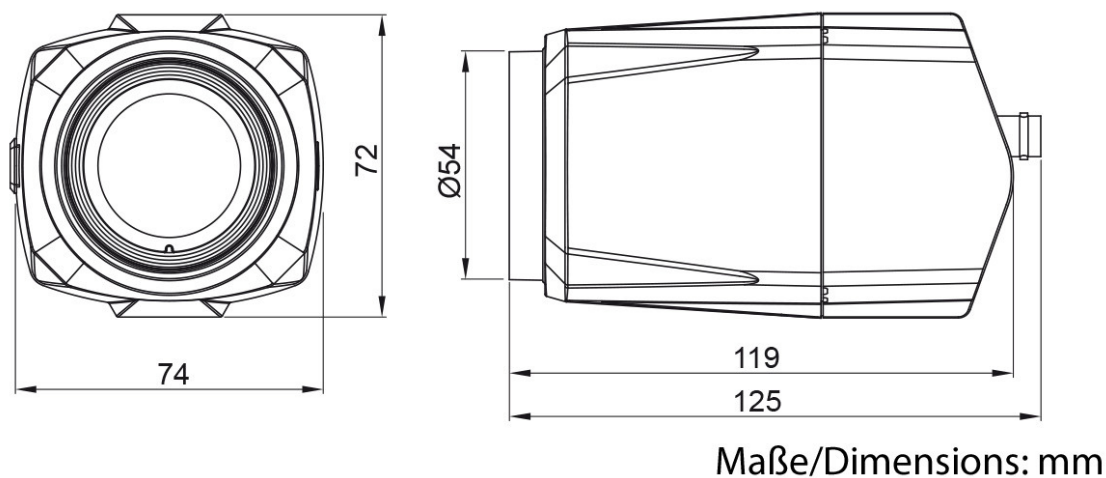
### Verfügbares Zubehör

Bild	Art. Nr. / Bezeichnung	Beschreibung
	202641 / PM-42A	Mastmontageadapter für eneo Candid, Candid S, Candid M, Candid L, W3, WB1, AK-5, AK-4
	202888 / AK-4	Kamera Anschlussbox für Candid Small, Candid Medium, Candid Large Serie
	203658 / VT-PS12DC-11	Stecker Netzgerät, 100-240VAC/12VDC (1,0A), stabilisiert, mit Hohlstecker
	210144 / eneo Scan Device	Verwaltungsprogramm für eneo IP Kameras
	211974 / ENX-900P	PoE Extender, RJ45, Innen, bis 100m, Gigabit Ethernet, Half/Full Duplex
	211976 / ECB-1	Medienkonverter, Innen, 1x RJ45, 1x SFP
	211979 / ENI-900P	PoE Injektor, Gigabit, Innen, PoE+, RJ45
	211980 / EVX-900R	Medienkonverter, Innen, Sender-Empfänger, 1x RJ45, 1x RJ-11, 12V, bis 1000m
	211981 / EVX-900B	Medienkonverter, Innen Sender-Empfänger, 1x RJ45, 1x BNC, 12V, bis 1000m
	211982 / EPS-1008	PoE Switch, 8x PoE+, 1x RJ45, 1x SFP, 130W, Metallgehäuse
	211983 / EPS-1016	PoE Switch, 16x PoE+, 2x RJ45, 2x SFP, 250W, 19" Rack



## PXC-2080Z03 D

Technische Zeichnung



Ihr Ansprechpartner



eneo ist eine eingetragene Marke von  
VIDEOR E. Hartig GmbH  
Carl-Zeiss-Straße 8  
63322 Rödermark  
Deutschland  
Telefon: +49 6074-888-333  
E-Mail: info@eneo-security.com  
Internet: www.eneo-security.com