



## HDB-980MIR B

Artikelnummer: 211468

1/3" HD-SDI Kamera, WDR, Tag/Nacht, 1920x1080, 3,6mm, Infrarot, 12V

### Hauptmerkmale

1/3" 2.0 MP Progressive Scan CMOS-Sensor

Unterstützt HD-SDI und EX-SDI Format

Schwenkbarer IR-Sperrfilter

WDR, 2D-/3D-DNR Noise Reduction, Defog Funktion

1.5G HD-SDI Videoübertragung über Koaxkabel

Auflösung max. 1920x1080 (Full HD)

3,6mm Mega Pixel Objektiv

IR-LED Beleuchtung

Integrierter Bewegungsmelder

Einfache Montage, Innen und Außen

### Spezifikationen

Chipgröße	1/3"
Aufnahmesensor	CMOS
Aufnahmesensor	Panasonic Progressive Scan
System	True Day&Night
Lichtempfindlichkeit	0,5 Lux
Lichtempfindlichkeit	(Farbe) 0,1Lux (SW)
Low Speed Shutter	ja
Low Speed Shutter	2x ~ 4x
Manueller elektronischer Shutter (MES)	1/25~1/30000sec.
Wide Dynamic Range (WDR)	WDR
Wide Dynamic Range (WDR)	93dB
Flickerless Function	ja
Gegenlichtkompensation	BLC, HLC
IR-Sperrfilter	schaltbar

# HDB-980MIR B

## Fortsetzung Spezifikationen

Automatischer Elektronischer Shutter (ESC)	1/25~1/30000Sek.
Weißabgleich	automatisch, manuell, Innen, Außen, One Push
Signal-/Rauschabstand	50dB
Signalformat	HD-SDI (1.485 Gbps), EX-SDI (270 Mbps)
Bildrate	1080 @ 25/30p, 720 @ 50/60p, 720 @ 25/30p
Synchronisation	intern
Objektiv	Festbrennweite
Brennweite	3,6 mm
Blendenbereich (F)	F2,0
Auflösung	1920x1080 (16:9), 1280x720 (16:9)
Bildwinkel horizontal	86 °
Bewegungsmelder	ja
Menüeinstellungen	OSD Kamera Set-up
Menüsprachen	englisch, chinesisch, japanisch
Privacy Zones	24 Bereiche maskierbar
Mirror Function	V-Flip, H-Flip, H/V-Flip
Digitale Rauschunterdrückung (DNR)	2D-DNR, 3D-DNR
Digitale Rauschunterdrückung (DNR)	ja
Videoausgänge	HD-SDI / EX-SDI wählbar
Externe Anschlüsse	12VDC-Spannungseingang, HD-Signal BNC Ausgang
Alarめingänge	nein
Alarmausgänge	nein
Steuer-Schnittstellen	nein
Abmessungen (HxBxT)	siehe Maßzeichnung
Beleuchtung	Infrarot
Beleuchtung	24x IR-LEDs
Farbe (Gehäuse)	weiß
Gehäuse	Außen
Gehäusematerial	Metall (Aluminium)
Gewicht	430g
Integrierte Wandhalterung	ja
Leistungsaufnahme	5 W
Montageart	Wandmontage, Deckenmontage
Scheibenheizung	nein
Schutzart	IP66
Verdeckte Kabelführung	ja
Sonnenschutzdach	nein
Stromversorgung	12VDC
Temperaturbereich (Betrieb)	-10°C ~ +50°C
Texteinblendung	vorhanden
Vandalismusgeschützt	nein
Lieferumfang	Betriebsanleitung, Schraubensatz

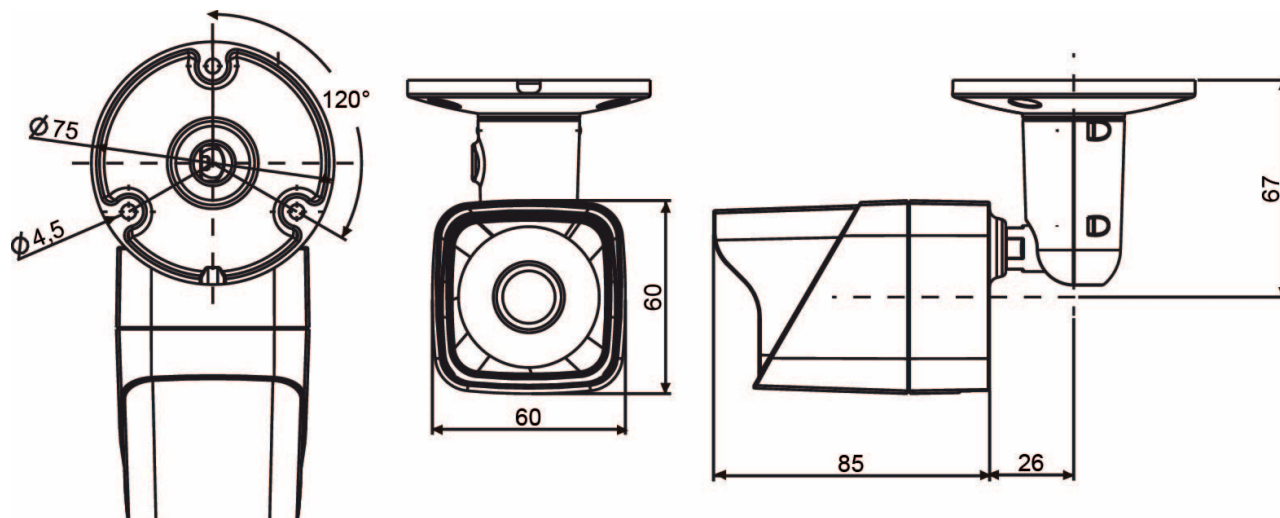
## HDB-980MIR B

### Verfügbares Zubehör

Bild	Art. Nr. / Bezeichnung	Beschreibung
	203658 / VT-PS12DC-11	Stecker Netzgerät, 100-240VAC/12VDC (1,0A), stabilisiert, mit Hohlstecker

## HDB-980MIR B

### Technische Zeichnung



Dimensions: mm

### Ihr Ansprechpartner



eneo ist eine eingetragene Marke von  
VIDEOR E. Hartig GmbH  
Carl-Zeiss-Straße 8  
63322 Rödermark  
Deutschland  
Telefon: +49 6074-888-333  
E-Mail: info@eneo-security.com  
Internet: www.eneo-security.com