

AXIS Q60-S PTZ-Dome-Netzwerk-Kameras

Hochgeschwindigkeits-PTZ-Dome-Kameras mit Edelstahlgehäuse und Möglichkeit für Stickstoff-Füllung



- > Marine-tauglicher Edelstahl
- > Gehäuse für Überdruckfüllung mit Stickstoff
- > Bis zu HDTV 1080p mit hohem Zoomfaktor
- > SFP-Steckplätze für Glasfaserverbindungen, RJ45-Anschlüsse
- > Alarm Ein-/Ausgänge

AXIS Q60-S PTZ-Dome-Netzwerk-Kameras sind erstklassige Hochgeschwindigkeits-Überwachungskameras in einem druckbeaufschlagten, marine-geeigneten Edelstahlgehäuse. Die für den Außenbereich geeigneten Kameras, die eine 360°-Abdeckung für große Bereiche sowie eine hohe Detailgenauigkeit beim Zoomen unterstützen, sind ideal für Anwendungen im maritimen Bereich, Bergbau sowie Öl- und Gasanlagen geeignet. Außerdem sind sie geeignet für Anwendungen im Innenbereich bei Einrichtungen in den Nahrungsmittel-, Medizin- und Reinraumbereichen.

Dank dem Edelstahlgehäuse (SAE 316L) sind die AXIS Q60-S-Kameras äußerst widerstandsfähig gegenüber Korrosion und halten chemische Reinigungsmittel sowie Hochdruckdampf aus. Ihre Bauform ist auf eine Stickstofffüllung ausgelegt, um zusätzliche Vorteile zu bieten, beispielsweise eine Vermeidung interner Kondensierung sowie die Erzeugung einer nicht entflammaren Umgebung.

Angeboten werden die Modelle AXIS Q6042-S (erweiterte D1-Auflösung und 36x optischer Zoom), AXIS Q6044-S (HDTV 720p und 30x optischer Zoom) sowie AXIS Q6045-S Mk II (HDTV 1080p und 32x optischer Zoom). Die robusten Kameras mit Tag/Nacht-Funktion können mithilfe der Rundgangüberwachung automatisch in 256 voreingestellte Positionen ausgerichtet werden.

Die AXIS Q6042-S und die AXIS Q6044-S unterstützen elektronische Bildstabilisierung und liefern daher auch bei starkem Wind oder bei Vibrationen brauchbare Videobilder. Bei Nebel sind die AXIS Q6044-S und die AXIS Q6045-S Mk II dank ihrer automatischen Entnebelungsfunktion in der Lage, klarere Videobilder zu produzieren. Alle AXIS Q60-S-Kameras zeichnen sich durch Tag- und Nachtfunktionalität und erweiterte Kapazitäten für intelligentes Video aus.

Mit dem zugehörigen Medien-Konverter-Switch lassen sich die AXIS Q60-S-Kameras über Standardnetzwerk- oder Glasfaserkabel in einer Daisy Chain ans Netzwerk anschließen. Darüber hinaus erlaubt der Medien-Konverter-Switch über entsprechende Ein- und Ausgangs-Ports den Anschluss der Kameras an externe Geräte sowie eine 12-V-Stromversorgung.

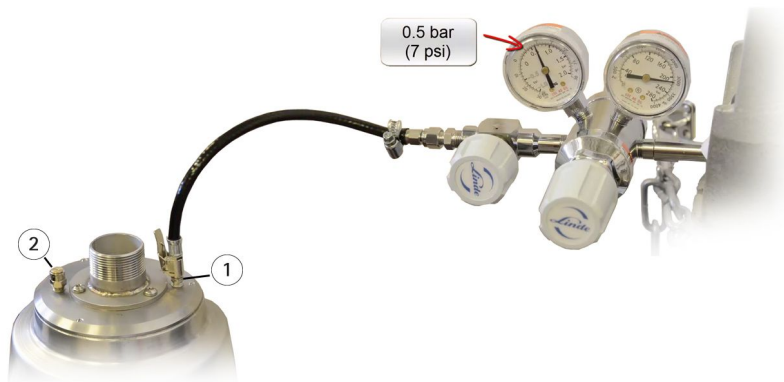


Montagehalterungen sind separat erhältlich.



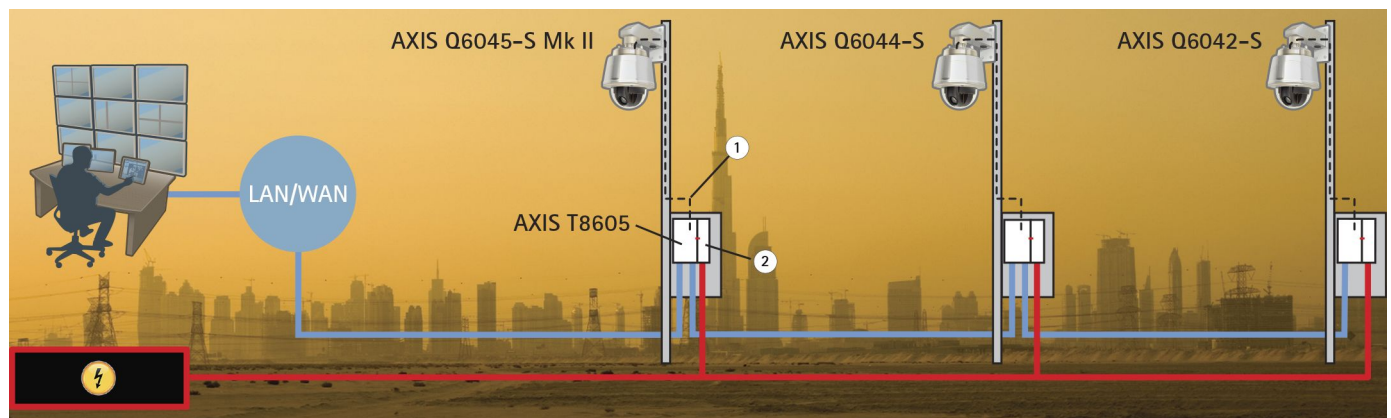
Hohe Widerstandsfähigkeit

AXIS Q60-S-Kameras aus marinetauglichem Edelstahl (SAE 316L oder V4A) und einem durchsichtigen Kuppelabdeckung aus Nylon sind extrem widerstandsfähig gegenüber der korrosiven Wirkung von Meerwasser und chemischen Reinigungsmitteln. Sie halten eine Hochdruck-Dampfreinigung aus. Druckbeaufschlagter Stickstoff bietet weitere Vorteile, beispielsweise eine Vermeidung des Eindringens externer Fremdkörper, interner Kondensierung und interner Korrosion sowie die Erzeugung einer nicht entflammaren Umgebung. Die Kameras können bei -30 °C bis 50 °C betrieben werden. Sie verfügen über die Zulassungen MIL-STD-810G 509.5, IP6K9K, IP66, IP67, NEMA 4X und NEMA 6P, womit ein Schutz gegen Salznebel, Hochdruck- und Dampfreinigung, Staub, Regen, Schnee und Eis sichergestellt ist. Die Unterstützung mechanischer Stoßfassung lässt die Kameras bei einem Stoß einen Alarm auslösen.



AXIS Q60-S-Kameras müssen durch das Einlassventil [1] mit Stickstoff gefüllt werden, und der Druck sollte über 0,2 bar (3 psi) liegen, um vollständigen Schutz gegenüber interner Kondensierung zu gewährleisten. Das Druckablassventil [2] öffnet, wenn der Druck innerhalb der Kamera 0,5 bar (7 psi) erreicht.

Schematische Darstellung des Systems



Eine AXIS Q60-S wird mit dem zugehörigen AXIS T8605-Medien-Konverter-Switch über ein IP66-geschütztes Mehrfachanschlusskabel [1] mit einem einfachen Klick verbunden. Das Mehrfachanschlusskabel versorgt die Kamera über den Medien-Konverter-Switch mit Strom (Netzteil [2] nicht enthalten) und ermöglicht den Datenaustausch mit externen Alarminrichtungen und dem Netzwerk. Zwei SFP-Steckplätze und zwei RJ45-Anschlüsse im Medien-Konverter-Switch bieten beim Vernetzen der Kameras größere Flexibilität, entweder kosteneffektiv über große

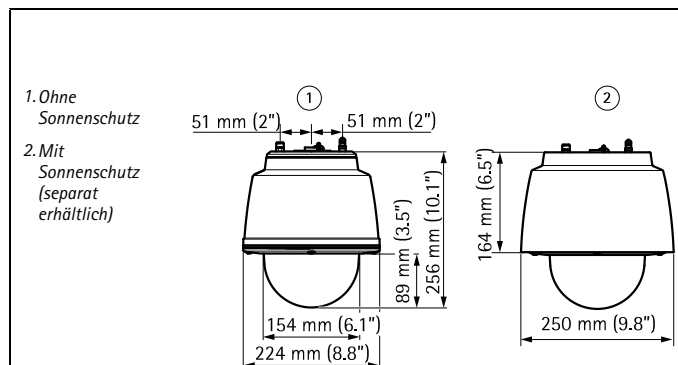
Distanzen hinweg in einer Daisy Chain oder für höhere Zuverlässigkeit im Fall einer einzelnen Fehlerstelle in Ring-Topologie miteinander vernetzt. (IGMP-Filterung wird nicht unterstützt und die Ring-Topologie benötigt einen Switch, der das IEEE 802.1D Spanning-Tree-Protokoll unterstützt.) Die RJ45-Anschlüsse dienen ggf. auch dazu, ergänzende Kameras (z. B. eine Wärmebildkamera) oder einen Laptop zur lokalen Wartung des Systems anzuschließen.

Technische Daten - AXIS Q60-S PTZ-Dome-Netzwerk-Kameras

Modelle	AXIS Q6042-S 50 Hz, AXIS Q6042-S 60 Hz AXIS Q6044-S 50 Hz, AXIS Q6044-S 60 Hz AXIS Q6045-S Mk II 50 Hz, AXIS Q6045-S Mk II 60 Hz	Anwendungsprogrammierschnittstelle	Offene API zur Softwareintegration, darunter VAPIX® und AXIS Camera Application Platform; Spezifikationen unter www.axis.com AXIS Video Hosting System (AVHS) mit One-Click Camera Connection ONVIF Profile S, Spezifikationen unter www.onvif.org
Kamera			
Bildsensor	AXIS Q6042-S: 1/4" CCD mit progressiver Abtastung AXIS Q6044-S: 1/3" CCD mit progressiver Abtastung AXIS Q6045-S Mk II: 1/2,8" CMOS mit progressiver Abtastung	Intelligentes Video	Videobewegungserkennung, automatisches Verfolgen, Active Gatekeeper, AXIS Camera Application Platform, die die Installation zusätzlicher Anwendungen ermöglicht AXIS Q6045-S Mk II: Standardanalyse (nicht vergleichbar mit Analysemodulen von Drittanbietern): Objektentfernung, Kommen/Gehen-Erkennung, Zonenüberwachung, Objektzähler, Schlaglichtausgleich
Objektiv	AXIS Q6042-S: f=3,3-119 mm, F1.4 bis 4.2, Autofokus, 57,2°- bis 1,7°-Ansicht ^a AXIS Q6044-S: f=4,4-132 mm, F1.4 bis 4.6, Autofokus, 62,9°- bis 2,2°-Ansicht ^a AXIS Q6045-S Mk II: f=4,44-142,6 mm, F1.6 bis 4.41, Autofokus, 62,8°- bis 2,23°-Ansicht	Alarmauslösung	Videobewegungserkennung, Stoßerkennung, Lüfter, Heizelement, Temperatur, manueller Auslöser, automatisches Verfolgen, Bewegungen, PTZ-Voreinstellungen, dezentrale Speicherung von Ereignissen, AXIS Camera Application Platform AXIS Q6045-S Mk II: Kommen/Gehen, Zonenüberwachung, Objektentfernung
Tag und Nacht	Automatisch schwenkbarer Infrarot-Sperrfilter	Alarmergebnisse	Datei-Upload: FTP, HTTP, Netzwerkfreigabe und E-Mail Benachrichtigung: E-Mail, HTTP und TCP PTZ-Voreinstellung, Rundgangüberwachung, automatisches Verfolgen, Tag/Nacht-Modus, Videoaufzeichnung mit Edge Storage, Videopufferung vor und nach Alarm
Mindestbeleuchtung	AXIS Q6042-S: Farbe: 0,5 Lux bei 30 IRE F1.4; SW: 0,008 Lux bei 30 IRE, F1.4 AXIS Q6044-S: Farbe: 0,2 Lux bei 30 IRE F1.4; SW: 0,04 Lux bei 30 IRE, F1.4 AXIS Q6045-S Mk II: Farbe: 0,3 Lux bei 30 IRE F1.6; SW: 0,03 Lux bei 30 IRE, F1.6	Integrierte Installationshilfen	Pixelzähler
Verschlusszeit	AXIS Q6042-S: 1/30000 s bis 1,5 s (50 Hz), 1/30000 s bis 0,5 s (60 Hz) AXIS Q6044-S: 1/10000 s bis 1/4 s AXIS Q6045-S Mk II: 1/33000 s bis 1/3 s (50 Hz), 1/33000 s bis 1/4 s (60 Hz)	Allgemeines	
Schwenken/Neigen/Zoomen	E-Flip, 256 voreingestellte Positionen, Touraufzeichnung, Rundgangüberwachung, Steuerungswarteschlange, Richtungsanzeige am Monitor Schwenken: 360° endlos, 0,05° bis 450°/s; Neigen: 220°, 0,05° bis 450°/s AXIS Q6042-S: 36x optischer Zoom und 12x digitaler Zoom, Gesamtzoom 432x AXIS Q6044-S: 30x optischer Zoom und 12x digitaler Zoom, Gesamtzoom 360x AXIS Q6045-S Mk II: 32x optischer Zoom und 12x digitaler Zoom, Gesamtzoom 384x	Gehäuse	Edelstahlgehäuse mit IP6K9K-, IP66-, IP67-, NEMA 4X-, NEMA 6P- und IK10*-Zertifizierung (V4A, SAE 316L/UNS S31603/EN 1.4432), durchsichtige Kuppel aus Nylon <small>*Außer Ventile an der Oberseite</small>
Video		Speicher	512 MB RAM, 128 MB Flash
Videokomprimierung	H.264 Haupt- und Baselineprofil (MPEG-4 Part 10/AVC) Motion JPEG	Stromversorgung	60 W, versorgt über AXIS T8605-Media-Konverter-Switch
Auflösungen	AXIS Q6042-S: Erweiterte D1-Auflösung 736 x 576 bis 176 x 144 (50 Hz), Erweiterte D1-Auflösung 752 x 480 bis 176 x 120 (60 Hz) AXIS Q6044-S: 1280 x 720 (HDTV 720p) bis 320 x 180 AXIS Q6045-S Mk II: 1920 x 1080 (HDTV 1080p) bis 320 x 180	Anschlüsse	IP66-konformer Mehrfachanschluss zur Gleichstromversorgung, Ethernet 10BASE-T/100BASE-TX, Eingang und Ausgang, einschließlich 7-m-Kabel
Bildrate	Bis zu 50/60 Bilder/Sek. (50/60 Hz) in HDTV 720p Bis zu 25/30 Bilder/Sek. (50/60 Hz) in HDTV 1080p	Edge Storage	SD-/SDHC-/SDXC-Steckplatz für Speicherkarten bis zu 64 GB (Karte nicht im Lieferumfang enthalten); unterstützt die Aufzeichnung im zugewiesenen NAS
Video-Streaming	Mehrere, einzeln konfigurierbare Videoströme in H.264 und Motion JPEG Einstellbare Bildrate und Bandbreite VBR/CBR H.264	Betriebsbedingungen	-30 °C bis 50 °C Relative Luftfeuchtigkeit 10 bis 100 % (kondensierend)
Bildeinstellungen	Großer Dynamikbereich (WDR), manuelle Verschlusszeit, Komprimierung, Farbe, Helligkeit, Schärfe, Weißabgleich, Belichtungssteuerung, Belichtungszone, Gegenlichtausgleich, Feineinstellung des Verhaltens bei schwachen Lichtverhältnissen, Bilddrehung, Text- und Bild-Overlay, 32 individuelle 3D-Privatzenenmasken, Bild einfrieren bei PTZ AXIS Q6042-S: Elektronische Bildstabilisierung AXIS Q6044-S: Elektronische Bildstabilisierung, Automatische Entnebelung AXIS Q6045-S Mk II: Schlaglichtausgleich, automatische Entnebelung	Lagerbedingungen	-40 °C bis 65 °C
Netzwerk			
Sicherheit	Kennwortschutz, IP-Adressfilter, HTTPS ^b Verschlüsselung, Netzwerk-Zugriffskontrolle nach IEEE 802.1X ^b , Digest-Authentifizierung, Benutzer-Zugriffsprotokoll, zentrales Zertifikatsmanagement	Zulassungen	EN 55022 Klasse A, EN 61000-3-2, EN 61000-3-3, EN 61000-6-1, EN 61000-6-2, EN 55024, EN 50121-4, IEC 62236-4, FCC Teil 15 Unterabschnitt B Klasse A, ICES-003 Klasse A, VCCI Klasse A, C-tick AS/NZS CISPR 22 Klasse A, KCC KN22 Klasse A, KN24, IEC/EN/UL 60950-1, IEC/EN/UL 60950-22, IEC/EN 60529 IP66, IP67, IP6K9K, NEMA 250 Type 4X, NEMA 250 Type 6P, IEC 60068-2-1, IEC 60068-2-2, IEC 60068-2-78, IEC 60068-2-14, IEC 60068-2-30, IEC 60068-2-6, IEC 60068-2-27, IEC 60068-2-60, MIL-STD 810G 509.5
Unterstützte Protokolle	IPv4/v6, HTTP, HTTPS ^b , SSL/TLS ^b , QoS Layer 3 DiffServ, FTP, CIFS/SMB, SMTP, Bonjour, UPnP TM , SNMPv1/v2c/v3 (MIB-II), DNS, DynDNS, NTP, RTSP, RTP, TCP, UDP, IGMP, RTCP, ICMP, DHCP, ARP, SOCKS, SSH	Gewicht	5,7 kg (12,6 lb)
Systemintegration			
		Im Lieferumfang enthaltenes Zubehör	AXIS T8605 Medien-Konverter-Switch, IP66-konformes Mehrfachanschlusskabel, Installationsanleitung, CD-ROM mit Installations- und Verwaltungssoftware, 1 Benutzerlizenz für Windows Decoder
		Video-Management-Software	AXIS Camera Companion (im Lieferumfang enthalten), AXIS Camera Station- und Videoverwaltungssoftware von Axis Application Development Partners (nicht im Lieferumfang enthalten). Weitere Informationen finden Sie unter www.axis.com/products/video/software
		Gewährleistung	Informationen zur 3-Jahres-Axis-Garantie und zur optionalen erweiterten AXIS-Garantie finden Sie unter www.axis.com/warranty

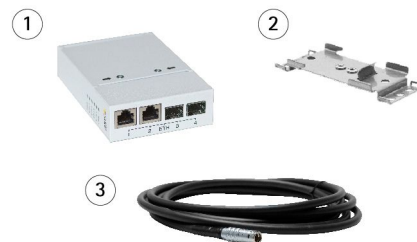
a. *Horizontaler Sichtwinkel*
b. *Dieses Produkt enthält Software, die vom OpenSSL Project zur Verwendung im OpenSSL Toolkit entwickelt wurde (www.openssl.org), sowie kryptografische Software, die von Eric Young (ey@cryptsoft.com) geschrieben wurde.*

Weitere Informationen finden Sie unter www.axis.com



Im Lieferumfang enthaltenes Zubehör

- 1. AXIS T8605
- 2. DIN-Halterung
- 3. IP66-konformes Mehrfachanschlusskabel, 7 m

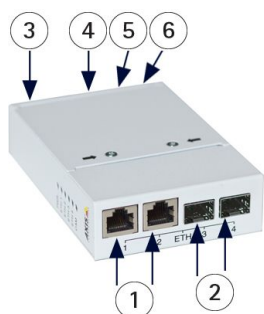


Optionales Zubehör

- 1. AXIS T91C61-Wandhalterung
- 2. AXIS T94S01D Hängemontage-Satz
- 3. AXIS T91C67-Masthalterung
- 4. AXIS Q60-S-Sonnenschutz
- 5. AXIS T8008 PS12
- 6. AXIS T98A15-VE Überwachungsschrank
- 7. AXIS T8310 Steuerungseinheit zur Videoüberwachung



AXIS T8605-Media-Konverter-Switch



Datenrate	RJ45: 10/100 MBit/s; SFP: 100/1000 MBit/s	Betriebsbedingungen	-40 °C bis 75 °C
Netzwerkkabel	Abgeschirmtes Kabel der Kategorie 5, Glasfaser	Lagerbedingungen	-40 °C bis 75 °C
Anschlüsse	2 RJ45-Anschlüsse [1] 2 SFP-Steckplätze (z. B. für SFP-Glasfasermodule) [2] 2 konfigurierbare Alarmein-/ausgangs-Ports [3] Mehrfachanschlusskabel [4] Masseschraube [5] 1 x Stromversorgung [6]	Zulassungen	EMC: EN 55022 Klasse A, EN 55024, VCCI, FCC Teil 15, Klasse A mit STP-Verkabelung, KCC Sicherheit: IEC/EN/UL 60950-1, IEC/EN/UL 60950-22
Stromversorgung	12 bis 13 V DC, min. 60 W (Stromeingang von Stromquelle)	Installation	DIN-Halterung (enthalten) für eine 35-mm-DIN-Schiene, entspricht EN 50022, IEC 60715, AS2756
Display und Leuchten	Stromversorgung 5 x Netzwerk	Abmessungen	150 x 100 x 30 mm

AXIS T8008 PS12 (optionales Zubehör)

Netzanschluss	90 bis 264 V AC (Betrieb) 115 bis 230 V AC (Nennaufnahme) 47 bis 63 Hz	Zulassungen	EMI Klasse B, EN61000 Immunität, IEC 68-2-27, IEC 68-2-6/IEC 721-3-2, UL+CSA 60950-1 2. Auflage, UL+CSA 60601-1 2. Auflage, CB-Programm 60950-1, EN 61347-1/-2-13, IP64	Betriebsbedingungen	-40 °C bis 75 °C
Stromausgang	12,5 V DC +/-0,2 V DC, 85 W			Lagerbedingungen	-40 °C bis 75 °C
				Abmessungen	178 x 102 x 38 mm